

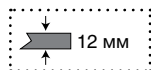
## СТЯЖКА КОНИЧЕСКАЯ СЕРИИ GN150.5 (для 12 мм)



### СТЯЖКА КОНИЧЕСКАЯ СЕРИИ GN150.5

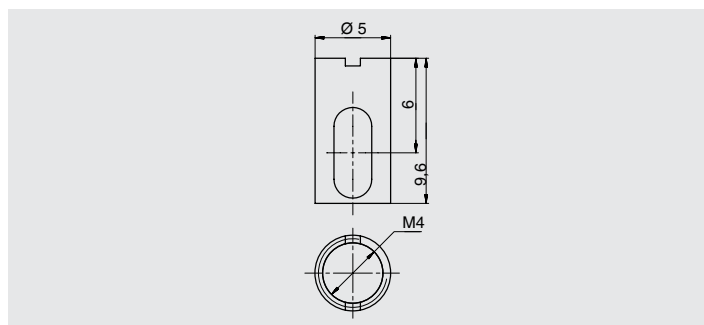
Стяжка GN150.5 предназначена для прочного и надежного соединения деталей толщиной 12 мм

- все элементы выполнены из стали;
- 2 типа штоков для соединения панелей под прямым углом;
- диаметр бочонка равен всего 5 мм, благодаря чему сохраняется максимально эстетичный вид мебели;
- заглушки выполнены в отделке никель.



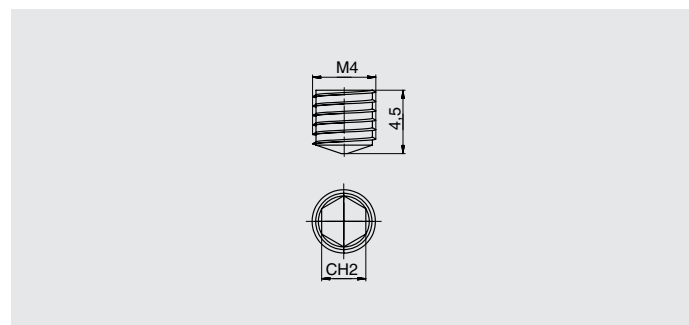
**бочонок для стяжки конической GN150.5, d.5мм, h.9,6мм, M4**

артикул	материал	отделка	упаковка, шт.
P.ST150.05.12,5.02	сталь	цинк	1



**винт для стяжки конической GN150.5, M4x4,5 под ключ СН.2**

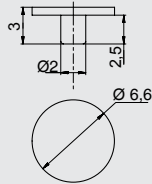
артикул	материал	отделка	упаковка, шт.
P.G150.05.05.01	сталь	черный	1





**заглушка для стяжки конической GN150.5**

артикул	материал	отделка	упаковка, шт.
P.T150.05.07	латунь	никель	1

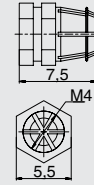


**Рекомендуемое сочетание:**



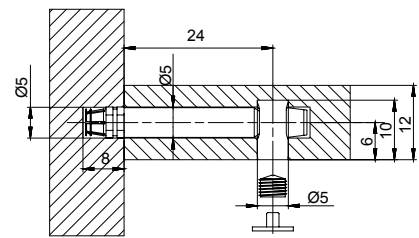
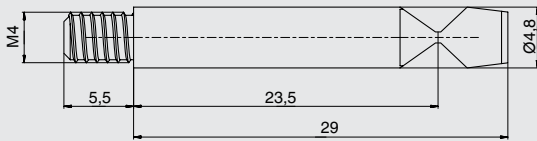
**бусола M4 разжимная, d.5, H.7,5**

артикул	материал	отделка	упаковка, шт.
BU33.OL0005575	латунь	латунь	100



**шток 23,5мм с резьбой M4 для стяжки конической GN150.5**

артикул	материал	отделка	упаковка, шт.
P.150.05.24.02	сталь	цинк	1

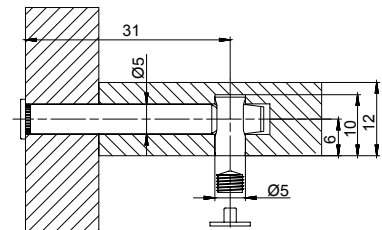
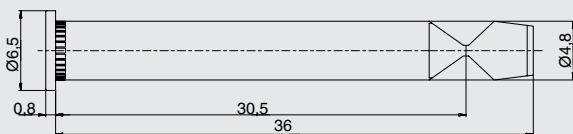


1x		арт. P.STM150.05.12,5.02
1x		арт. P.150.05.24.02
1x		арт. P.G150.05.05.01
1x		арт. P.T150.05.07
1x		арт. P BU33.OL0005575



**шток сквозной 30,5мм с резьбой M4 для стяжки конической GN150.5**

артикул	материал	отделка	упаковка, шт.
P.150.T05.30,5.02	сталь	цинк	1

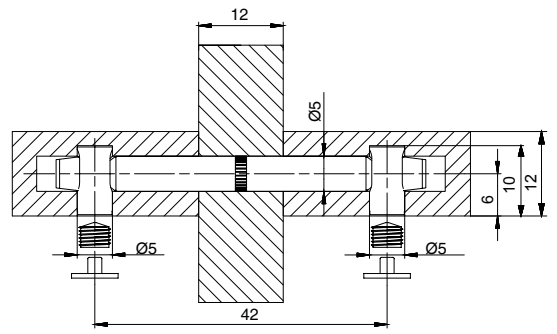
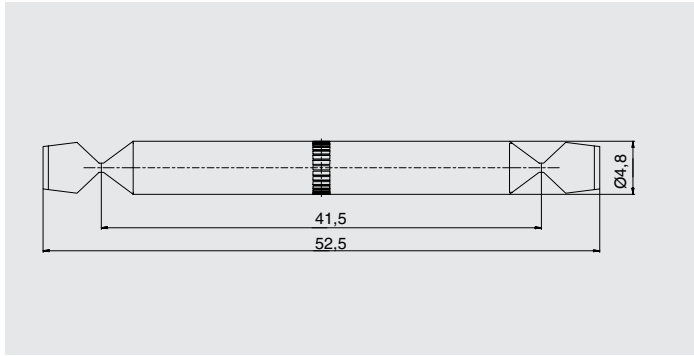


1x		арт. P.STM150.05.12,5.02
1x		арт. P.150.T05.30,5.02
1x		арт. P.G150.05.05.01
1x		арт. P.T150.05.07



**шток двусторонний 41,5мм для стяжки конической GN150.5**

артикул	материал	отделка	упаковка, шт.
P.150.P05.041.02	сталь	цинк	1



2x		арт. P.STM150.05.12,5.02
1x		арт. P.150.05.041.02
1x		арт. P.G150.05.05.01
2[		арт. P.T150.05.07