

# МАКМАРТ

представляет

## ВЫКЛЮЧАТЕЛЬ СЕНСОРНЫЙ TOUCH

Сенсорный выключатель TOUCH предназначен для включения и выключения светильников путем касания наконечника провода или металлической детали, к которой он подключен (нельзя подключать к металлическим деталям большого объёма). При необходимости можно увеличивать длину провода до 4000 мм.

Блок сенсорного выключателя устанавливается между розеткой и светильником, в случае подключения ламп накаливания, люминесцентных и галогеновых высоковольтных ламп и между розеткой и источником питания (трансформатором) в случае подключения светодиодных и галогеновых низковольтных ламп. Также выключатель оснащен функцией регулировки чувствительности сенсора.

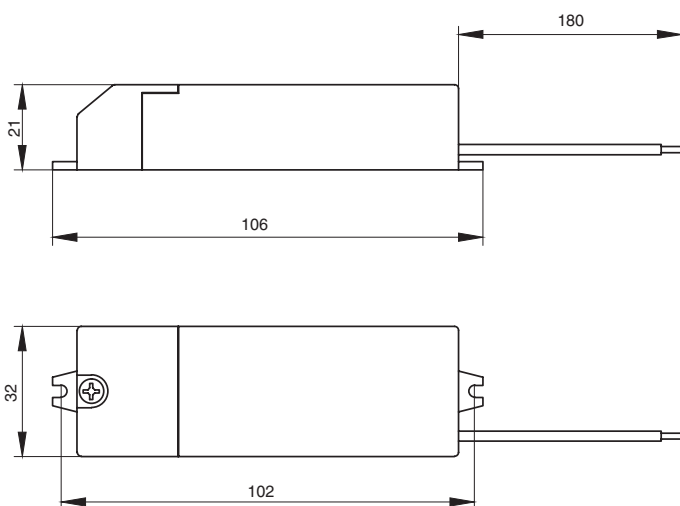


артикул	HW.001.028
рабочее напряжение, В	200-240
мощность, Вт	макс. 500
степень защиты	IP 20
упаковка	1 шт.

### В комплект входит:

- блок сенсорный с проводом 180 мм – 1 шт.
- шуруп 3,5x13 – 2 шт.

### ГАБАРИТНЫЕ И УСТАНОВОЧНЫЕ РАЗМЕРЫ



## МАКМАРТ

components and mechanisms for furniture industries

### Логистический комплекс Мытищи

г. Мытищи, ул. 1-я Новая, стр. 57  
тел: (495) 582-20-01, 582-20-27,  
582-21-07, 592-12-92  
e-mail: contact.mitischi@makmart.ru

### Логистический комплекс Юг

Ленинский район, село Молоково,  
территория ОАО «Молоково-Зооветснаб»  
тел.: +7 (498) 540-25-63, 540-25-64  
e-mail: contact.south@makmart.ru

### Санкт-Петербург

тел: +7 (812) 606-68-55, 606-68-56,  
606-68-57

### Екатеринбург

тел: +7 (343) 359-29-90, 359-29-93

### Ростов-на-Дону

тел: +7 (863) 278-89-41, 278-89-42

### Новосибирск

тел: +7 (383) 314-79-99, 314-88-58

### Казань

тел: +7 (843) 570-31-48, 570-31-78

### Калининград

тел: +7 (4012) 605-407

### Москва

тел: +7 (495) 974-62-85, 974-62-86,  
974-62-87, 785-11-41, 785-11-45  
факс: (495) 974-61-48  
e-mail: contact@makmart.ru

[www.makmart.ru](http://www.makmart.ru)

онлайн-каталог

[www.katalog.makmart.ru](http://www.katalog.makmart.ru)

Армавир: +7 (86137) 217-62, 556-05,  
+7 (8918) 190-48-11

Вологда: +7 (8172) 53-82-74

Вологда: +7 (8172) 78-77-76, 78-77-01

Воронеж: +7 (473) 2-610-810, 2-392-392

Владивосток: +7 (423) 234-1001

Иркутск: +7 (3952) 50-33-77, 50-33-88

Иваново: +7 (4932) 35-33-34, 35-33-35

Краснодар: +7 (861) 239-79-04, 239-69-00

Кострома: +7 (4942) 37-01-81, 45-36-11

Красноярск: +7 (391) 272-67-55

Минск: +375 (17) 385-23-92

Нижний Новгород: +7 (831) 272-17-80

Новороссийск: +7 (8617) 269-022

Пятигорск: +7 (87961) 62-777, 61-061

Пермь: +7 (342) 261-04-86, 282-26-49

Рязань: +7 (4912) 38-90-03, 34-80-61

Самара: +7 (846) 977-75-37, 977-75-47

Саратов: +7 (8452) 75-17-38, 75-06-16

Ставрополь: +7 (8652) 94-71-59,

+7 (928) 444-19-36

Тула: +7 (4872) 70-28-71

Тольятти: +7 (8482) 69-50-27, 69-50-29/30

Уральск: +7 (7112) 54-24-12

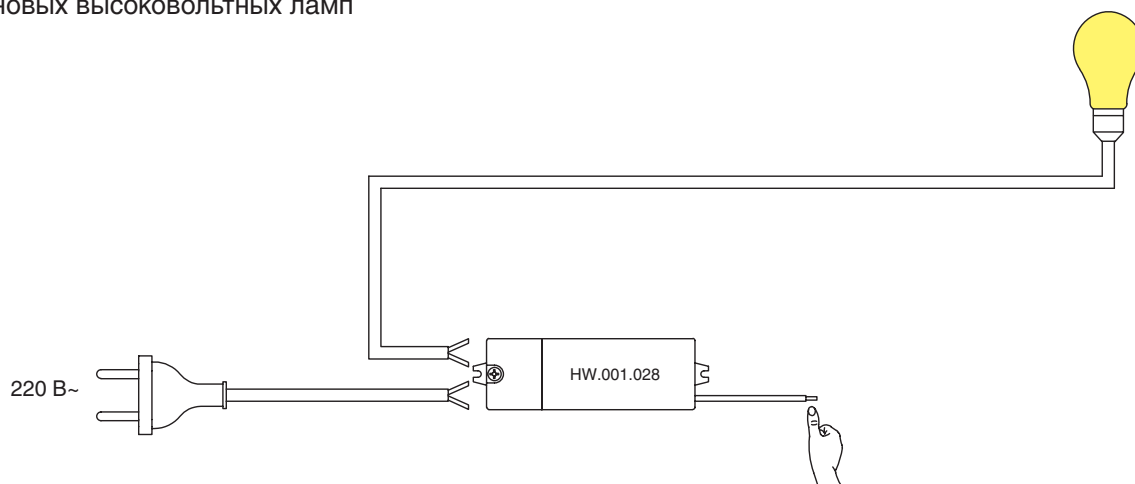
Уфа: +7 (347) 246-46-04/08, 298-50-28

Хабаровск: +7 (4212) 454-604, 941-284

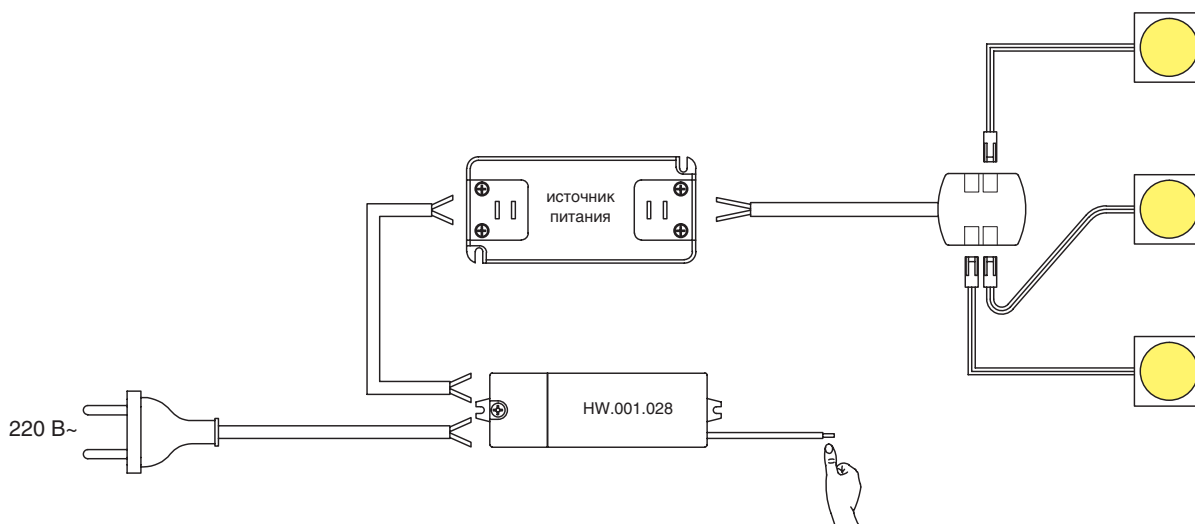
Череповец: +7 (8202) 28-93-63, 28-13-53

Ярославль: +7 (4852) 45-93-83, 20-82-08

Вариант подключения ламп накаливания, люминисцентных и галогеновых высоковольтных ламп



Вариант подключения светодиодных и галогеновых низковольтных ламп



- Подключите к сенсорному блоку провод от светильника или источника питания и сетевой провод, в соответствии со схемой.
- Подсоедините наконечник провода к металлической детали (нельзя подключать к металлическим деталям большого объёма), которая будет выполнять роль выключателя.
- При необходимости можно увеличивать длину провода до 4000 мм, но желательно чтобы он был как можно короче.
- Включите питание, выключатель готов к работе.
- На производстве установлен средний уровень чувствительности сенсора.
- Вы можете отрегулировать чувствительность самостоятельно. Для этого на блоке предусмотрен регулятор.
- Если свет включается или выключается самостоятельно (высокий уровень чувствительности) поверните регулятор в направлении - (минус), пока не прекратится самостоятельное включение или выключение.
- Если свет не включается или включается, но для этого необходимо приложить чрезмерное усилие (очень низкий уровень чувствительности) поверните регулятор в направлении + (плюс), пока он не будет включаться или выключаться легким касанием сенсора.

