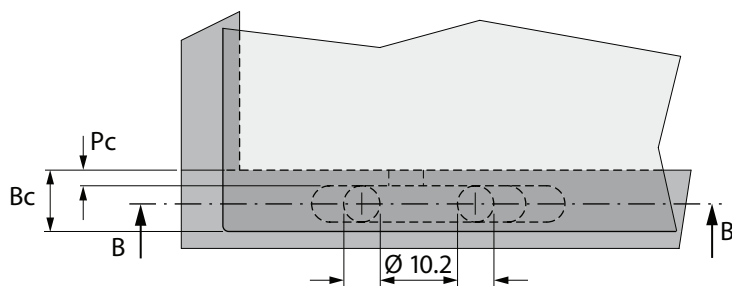
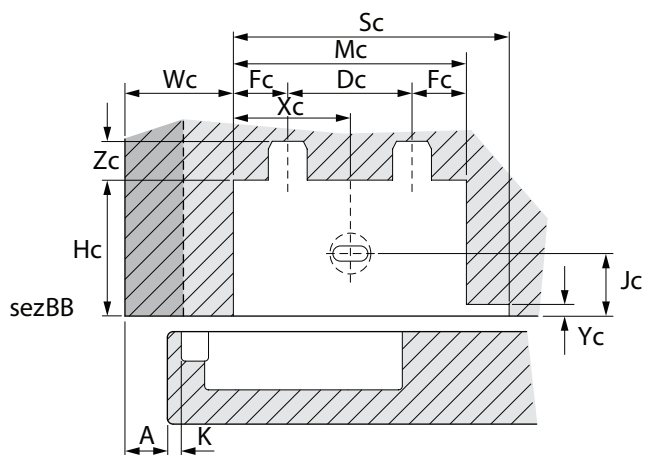


ФРЕЗЕРОВКА КАРКАСА

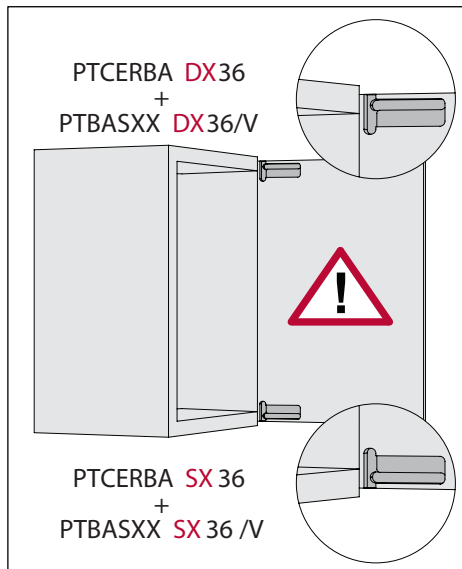


Ps	3	4	5	6	...	16
Bc	14.5	15.5	16.5	17.5	...	27.5

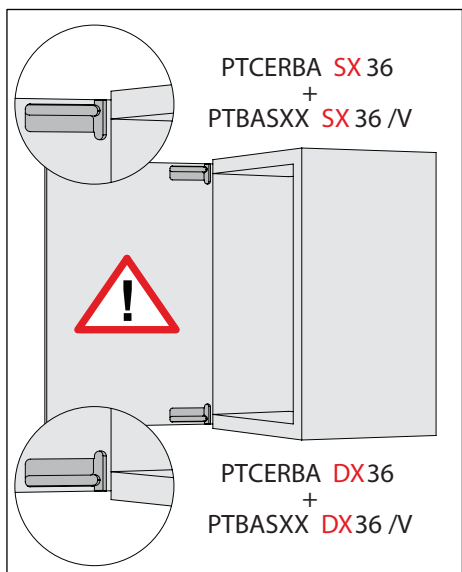


Cc	Dc	Wc	Sc	Mc	Xc	Yc	Fc	Jc	Hc	Zc
10.2	32	A+K+14.8	71.2	60.2	30.1	3	14.1	16.2	35.5	10

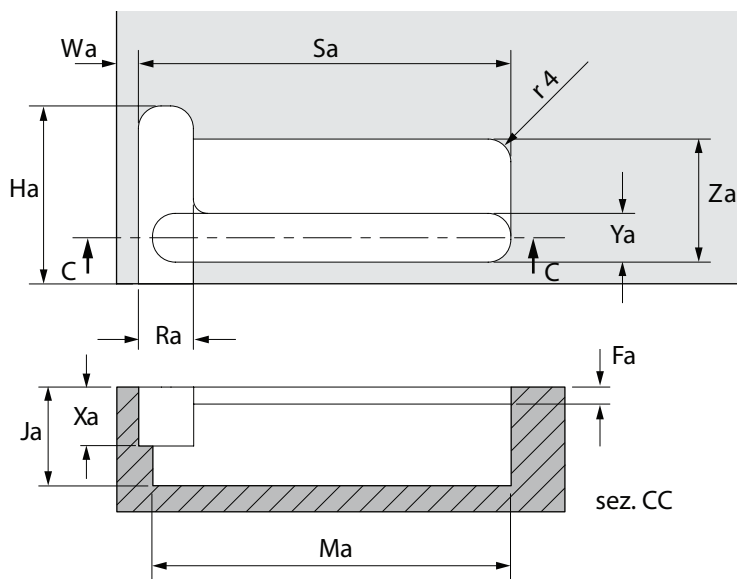
Открывание фасада вправо



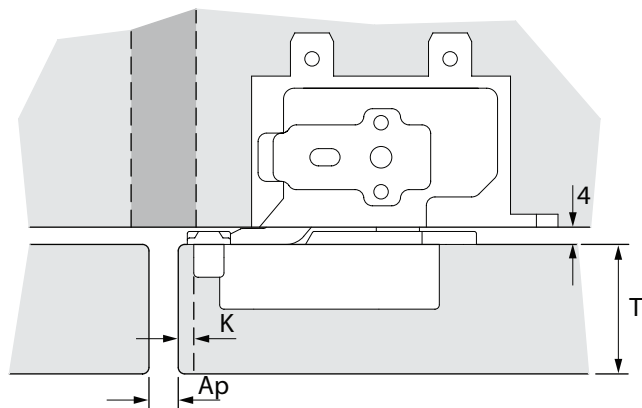
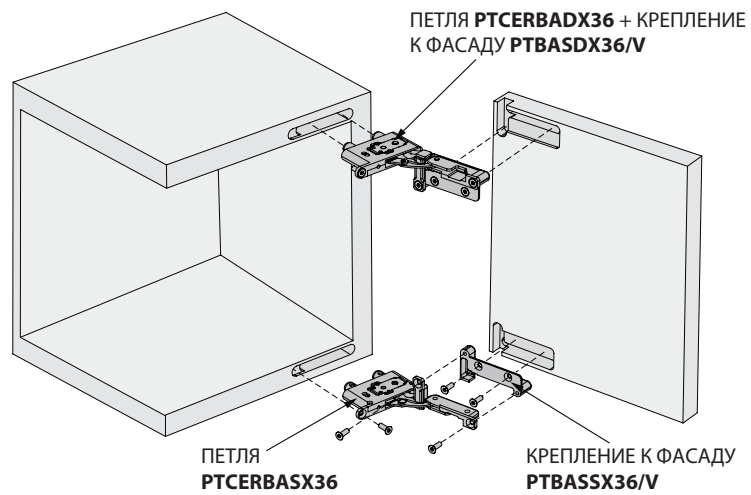
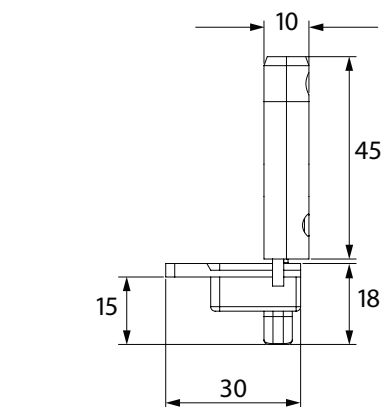
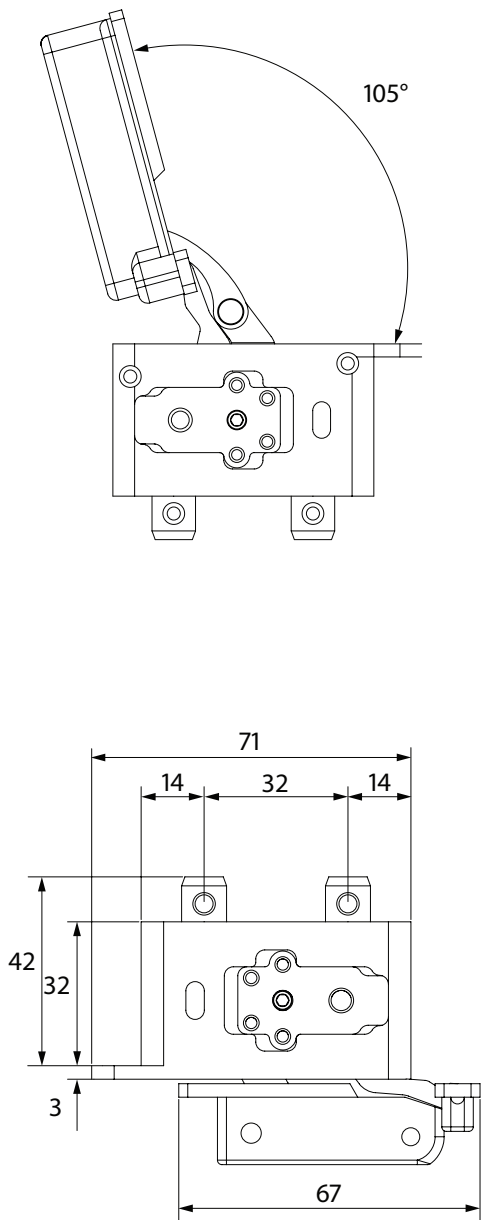
Открывание фасада влево



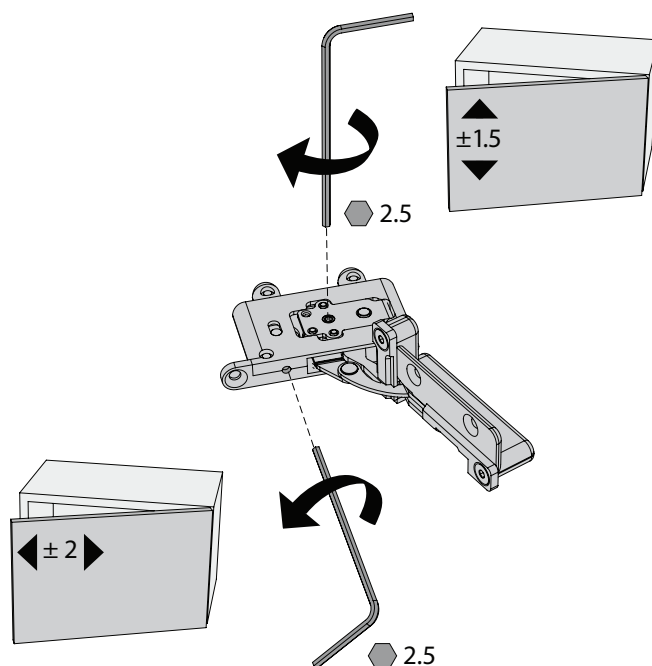
ФРЕЗЕРОВКА ФАСАДА



Wa	Sa	Ma	Xa	Ha	Ya	Za	Ra	Ja	Fa
K	65.7	63.2	10.4	31.4	8.6	21.7	9.7	17.4	3



T=	18	20	22	25	28	30	35	40
K=3 Ap=	0.2	0.4	0.7	1.1	1.6	2.5	7.6	14.2
K=4 Ap=	0.2	0.4	0.7	1.1	1.6	2.4	6.6	
K=5 Ap=	0.2	0.4	0.7	1.1	1.5	2.3		
K=6 Ap=	0.2	0.4	0.7	1.1	1.5			



Петли, представленные в данном каталоге применяются для установки на глухие фасады.
Если вы хотите использовать фасады из алюминиевого профиля, обратитесь в наш технический отдел.