


# МАКМАРТ

## TWINS МЕХАНИЗМ МАКМАРТ CORNER PRO ЛЕВЫЙ



 **900**  
ширина каркаса

 **40 кг**  
макс.нагрузка

 **Soft-Close**  
система

### МАКМАРТ

components and mechanisms for furniture industries

#### Москва

тел: +7 (495) 974-62-85,  
974-62-86, 785-11-41,  
785-11-45

факс: (495) 974-61-48

e-mail: contact@makmart.ru

www.makmart.com

www.makmart.ru

#### Логистический комплекс Наро-Фоминск

тел: +7 (495) 974-62-86

#### Логистический комплекс Мытищи

тел: +7 (495) 134-42-64, доб. 2

#### Логистический комплекс Юг

тел.: +7 (495) 134-42-64, доб. 1

#### Логистический комплекс Одинцово

тел.: +7 (495) 134-42-64, доб. 3

#### Челябинск (ЛК)

тел.: +7 (351) 211-23-13

#### Красноярск (ЛК)

тел.: +7 (391) 234-70-20 (многоканальный)

#### Уфа (ЛК)

тел.: +7 (347) 216-55-48

#### Воронеж (ЛК)

тел.: +7 (473) 233-23-40

#### Санкт-Петербург

тел: +7 (812) 606-68-55, 606-68-56

#### Екатеринбург

тел.: +7 (343) 359-29-90, 359-29-93

#### Ростов-на-Дону

тел: +7 (863) 201-73-48, 201-79-56,  
201-81-82, 201-83-98

#### Новосибирск (ЛК)

тел: +7 (383) 314-79-99, 314-88-58

#### Казань

тел: +7 (843) 570-31-48, 570-31-78

#### Калининград

тел: +7 (4012) 605-407

#### Республика Казахстан, г. Алматы

тел.: +7 (727) 321-22-08

#### Дилерская сеть:

отсканируйте или кликните  
на код, чтобы узнать телефон  
дилера в Вашем регионе



# МАКМАРТ Corner PRO

механизм МАКМАРТ Corner PRO в угловую базу 900



**Soft-Close**  
система



**от 900**  
ширина каркаса

артикул	направление открывания	мин. ширина каркаса, мм	мин. ширина фасада, мм	материал		отделка		упаковка
				сетка	дно	сетка	дно	
<b>KIT TW.A02.90L</b>	<b>левый</b>	<b>900</b>	<b>450</b>	сталь	ДСП	орион серый	орион серый	1 комплект

### Основные характеристики:

- механизм с 2-мя независимыми уровнями и 4-мя корзинами, которые полностью выдвигаются, открывая свободный доступ к содержимому.
- корзины изготовлены из цельного металлического листа
- интегрированная система плавного закрывания
- корзины могут быть установлены в угловую базу от 900 мм
- минимальная ширина фасада 450 мм



Механизм устанавливается в угловую базу минимальной шириной 900 мм  
Рекомендованная минимальная ширина фасада 450 мм  
Механизм – левый



Нагрузка на две большие полки – по **12 кг**  
Нагрузка на малые полки – по **8 кг**  
Общая нагрузка на механизм – **40 кг**



**16 и 18 мм**  
толщина ДСП каркаса

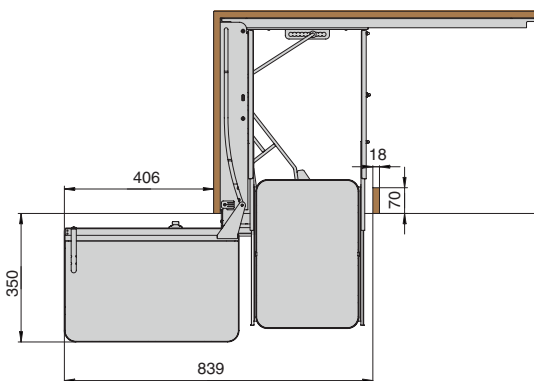
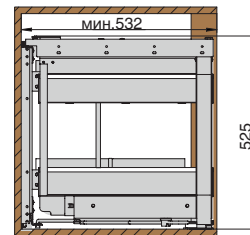
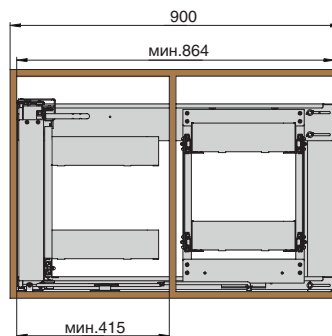
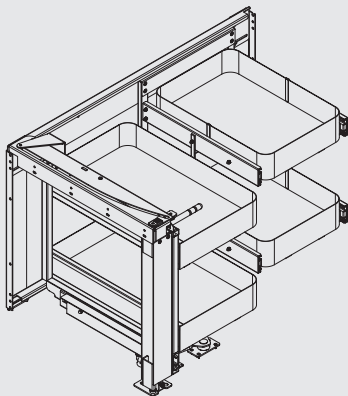
### Рекомендации по уходу:

для ухода используйте только воду и нейтральные моющие средства  
(нельзя использовать абразивные вещества и материалы)

ширина  
базы

**KIT TW.A02.90L**  
**(левый)**

**от 900**



### Комплектация:

- арт. TW.A02.90L.2.OG Twins Рама для механизма МАКМАРТ Corner Pro в угловую базу 900 мм, левая, отделка орион серый
- арт. TW.A02.90B.2.OG Twins Комплект из 4 полок для механизма МАКМАРТ Corner Pro в угловую базу 900 мм, отделка орион серый

