

СИСТЕМА РАМОЧНЫХ ПРОФИЛЕЙ NEAROL 270

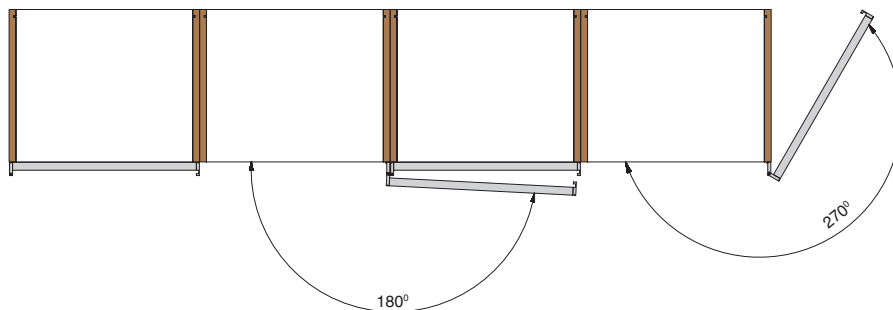
Новинка складской программы МАКМАРТ – система алюминиевых рамочных профилей Nearol 270.

С данной серией профилей возможно создавать модные мебельные решения со стеклянными фасадами в современном стиле: гардеробные, библиотеки, кабинеты и другие системы хранения.

Важное преимущество системы Nearol 270 в том, что она позволяет изготавливать фасады больших размеров: максимальной высотой 3000 мм, шириной до 600 мм и весом до 40 кг.

Система состоит из горизонтального и вертикальных профилей, а также специальных петель с углом открывания 270°, что обеспечивает беспрепятственный и полный доступ к внутреннему пространству шкафов. Петли снабжены встроенными доводчиками для плавного и бесшумного закрывания даже тяжелых фасадов.

Строгие и элегантные формы профилей Nearol в отделке «чёрный шлифованный» придадут мебели неповторимый стиль и шарм.



МАКМАРТ
components and mechanisms for furniture industries

Москва

тел: +7 (495) 974-62-85,
974-62-86, 785-11-41,
785-11-45

факс: (495) 974-61-48

e-mail: contact@makmart.ru

www.makmart.com

www.makmart.ru

Логистический комплекс Наро-Фоминск
тел: +7 (495) 974-62-86

Логистический комплекс Мытищи
тел: +7 (495) 134-42-64, доб. 2

Логистический комплекс Юг
тел.: +7 (495) 134-42-64, доб. 3

Логистический комплекс Одинцово
тел.: +7 (495) 134-42-64, доб. 3

Челябинск (ЛК)
тел.: +7 (351) 211-23-13

Красноярск (ЛК)

тел.: +7 (391) 234-70-20 (многоканальный)

Уфа (ЛК)

тел.: +7 (347) 216-55-48

Воронеж (ЛК)

тел.: +7 (473) 233-23-40

Санкт-Петербург

тел.: +7 (812) 606-68-55, 606-68-56

Екатеринбург

тел.: +7 (343) 359-29-90, 359-29-93

Ростов-на-Дону

тел: +7 (863) 201-73-48, 201-79-56,
201-81-82, 201-83-98

Новосибирск (ЛК)

тел: +7 (383) 314-79-99, 314-88-58

Казань

тел: +7 (843) 570-31-48, 570-31-78

Калининград

тел: +7 (4012) 605-407

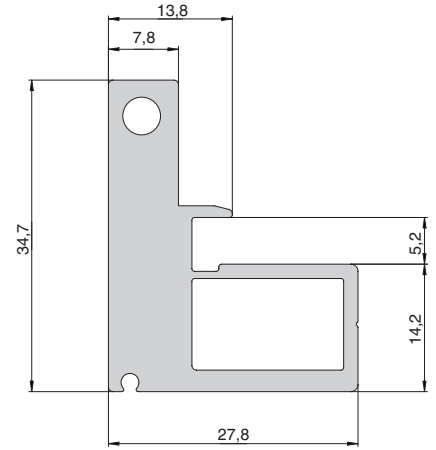
Республика Казахстан, г. Алматы

тел.: +7 (727) 321-22-08

Дилерская сеть:

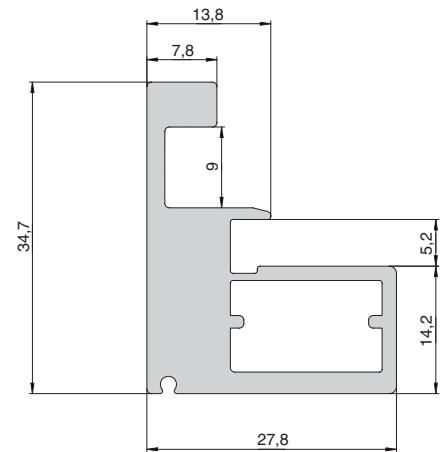
отсканируйте или кликните
на код, чтобы узнать телефон
дилера в Вашем регионе





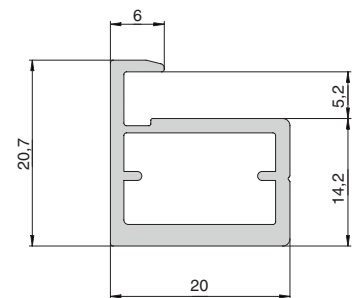
Nearol 270 профиль рамочный вертикальный под петли

артикул	длина, мм	материал	отделка	упаковка
MG.NP.084.310.WH.BL-BA	3100	алюминий	черный шлифованный (анодировка)	1 шт.



Nearol 270 профиль рамочный вертикальный с ручкой

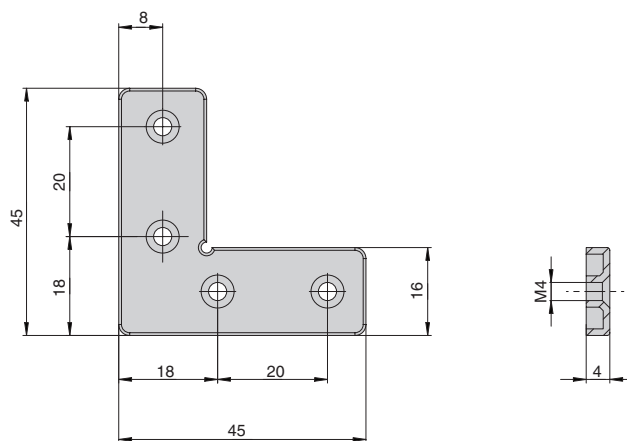
артикул	длина, мм	материал	отделка	упаковка
MG.NP.140.310.BL-BA	3100	алюминий	черный шлифованный (анодировка)	1 шт.



Nearol 270 профиль рамочный горизонтальный

артикул	длина, мм	материал	отделка	упаковка
MG.NP.083.310.BL-BA	3100	алюминий	черный шлифованный (анодировка)	1 шт.





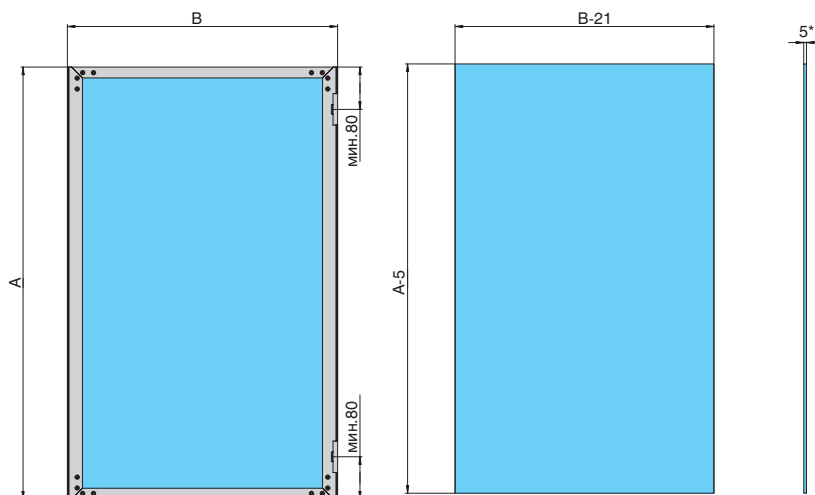
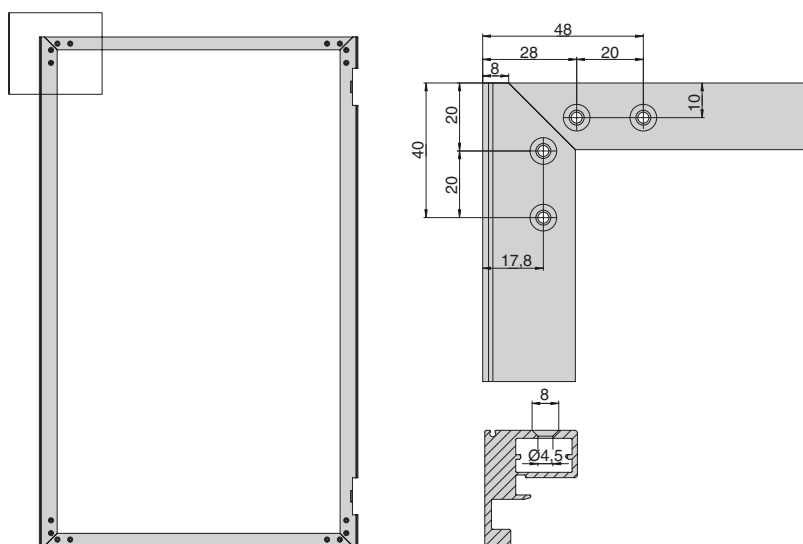
сборочный уголок для профилей Nearol 270 (без винтов)

артикул	материал	отделка	упаковка
MG.NP.084.CJ.CZ	замак	цинк	1 шт.

ДОПОЛНИТЕЛЬНЫЙ ВЫБОР:



арт. MCF.20.WS1.M408.ZB
 винт М4х8, головка потай,
 шлиц РН2, отделка черный
 цинк (за 100 штук)



!
 Фиксация стекла в профиле производится с помощью клея
 Рекомендуемая обработка кромки - трапеция

A – высота рамки
B – ширина рамки



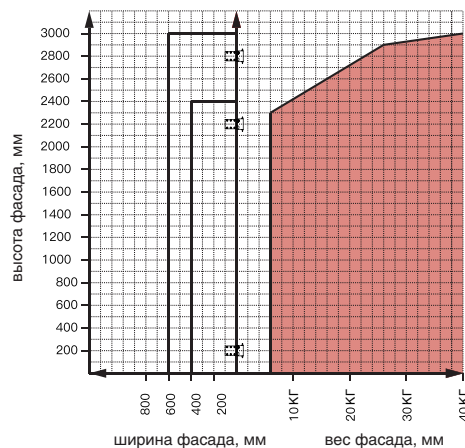
ПЕТЛЯ 270° накладная с доводчиком
Для рамочного профиля серии Nearpol 270

УГОЛ ОТКРЫВАНИЯ 270°

Регулировка фасада по ширине 0 – 3 мм
Регулировка фасада по высоте -2,5 / +2,5 мм
Регулировка фасада по глубине -0,5 / +4 мм



График выбора количества петель в зависимости от высоты, ширины и веса фасада.



Nearpol 270 комплект петель 270° накладных с доводчиком (2 шт.)

артикул	материал	отделка	упаковка
MG.NP.084.HG.BL	замок / сталь / алюминий	черная	1 комплект

В КОМПЛЕКТ ВХОДИТ:



петля - 2 шт.



демпфер - 2 шт.



заглушка - 2 шт.



заглушка - 2 шт.

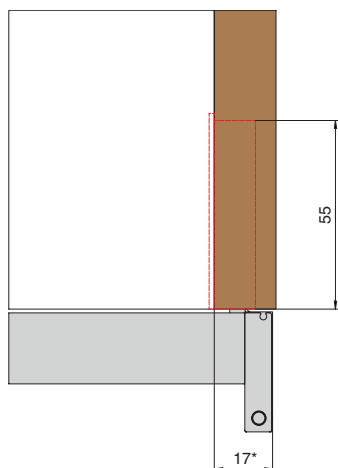


шуруп 3,5x16 - 12 шт.



отвертка - 1 шт.

ПОЛНОЕ НАЛОЖЕНИЕ



* максимальное значение наложения

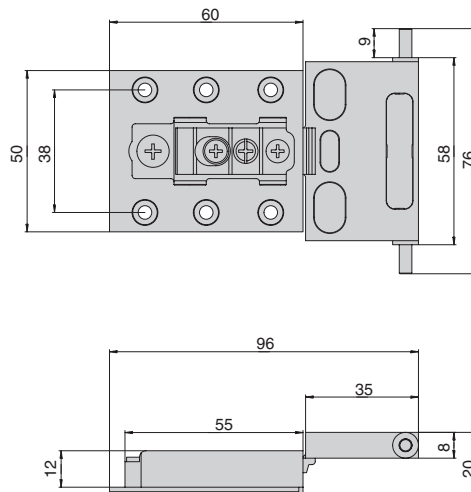


СХЕМА ПРИСАДКИ КАРКАСА

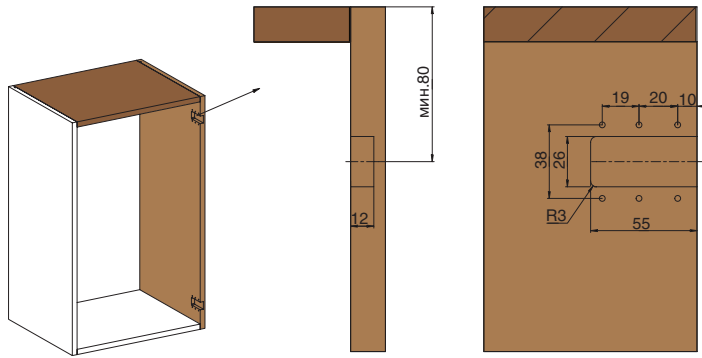


СХЕМА ПРИСАДКИ ПРОФИЛЯ ПОД ПЕТЛИ

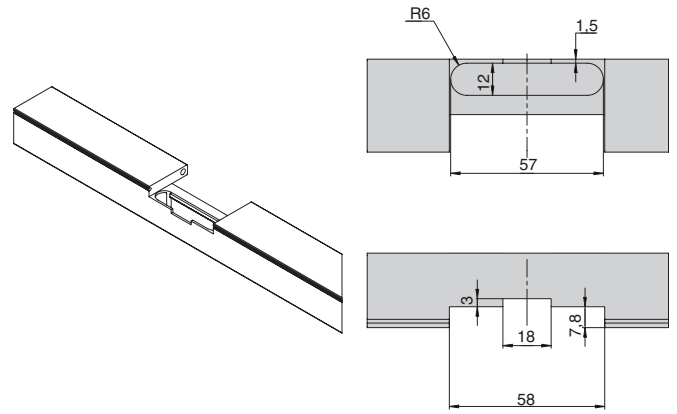


СХЕМА УСТАНОВКИ ДЕМПФЕРА В ПРОФИЛЬ

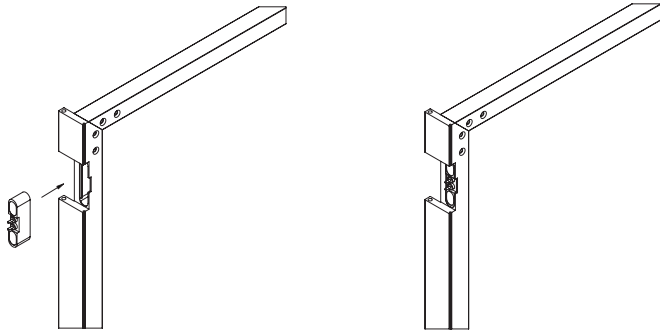


СХЕМА УСТАНОВКИ ПЕТЛИ В ПРОФИЛЬ

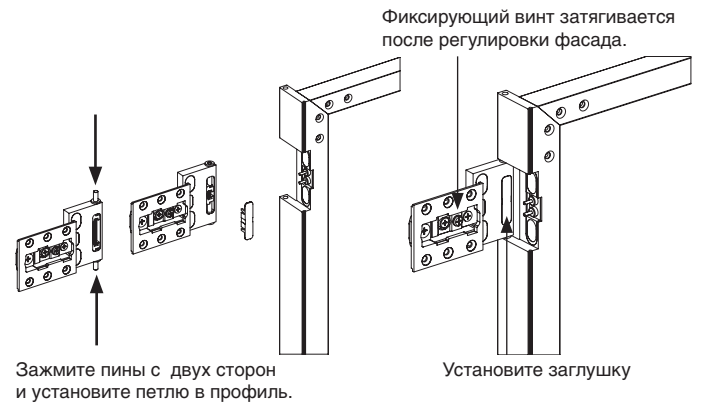


СХЕМА МОНТАЖА ФАСАДА

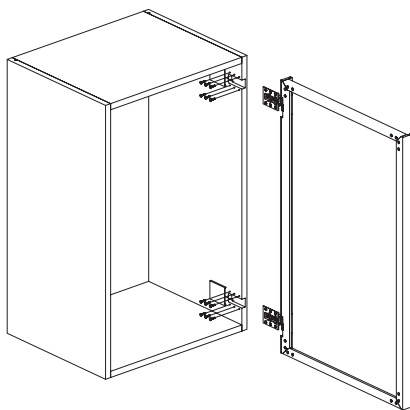
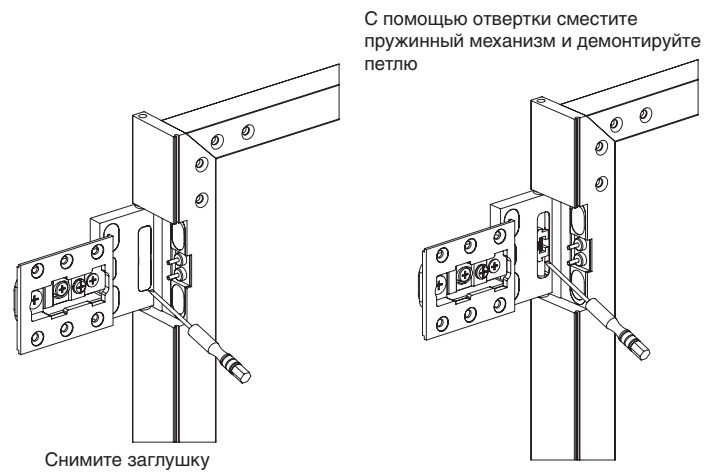
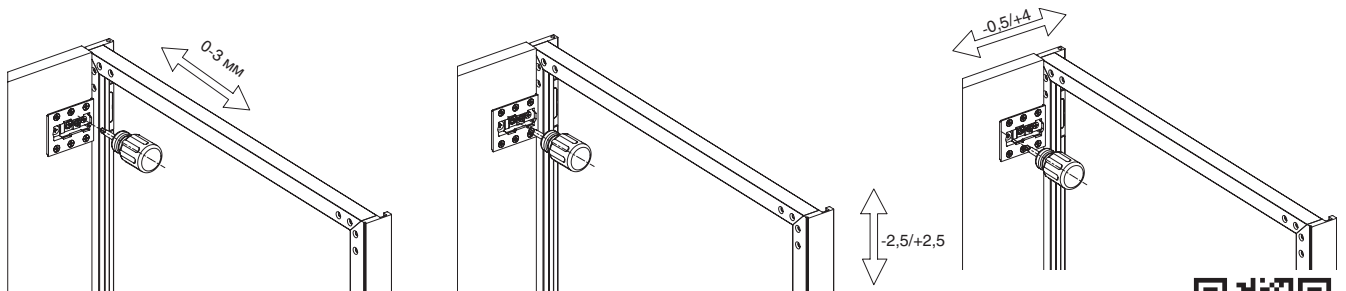


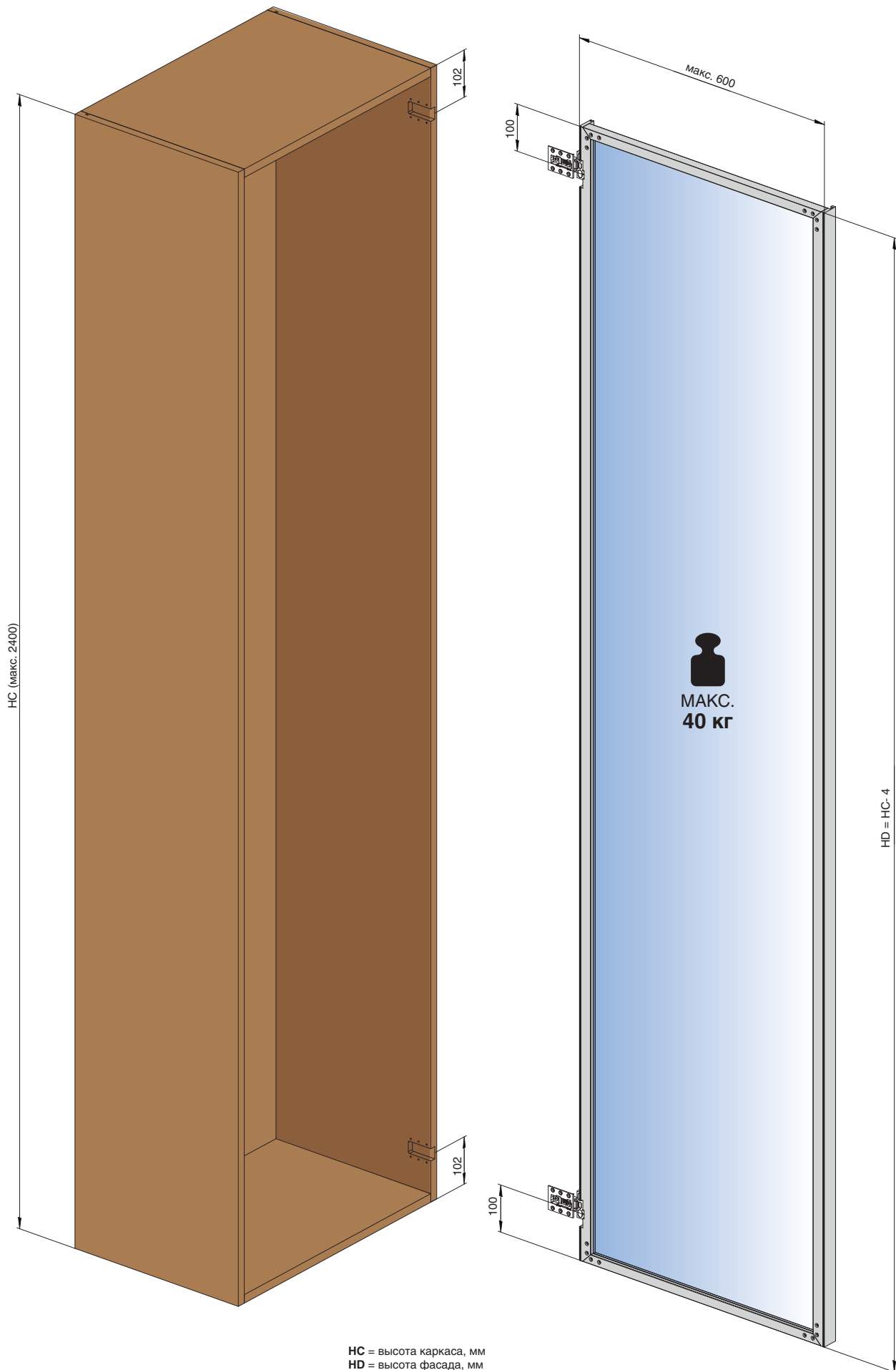
СХЕМА ДЕМОНТАЖА ФАСАДА



РЕГУЛИРОВКА ФАСАДА



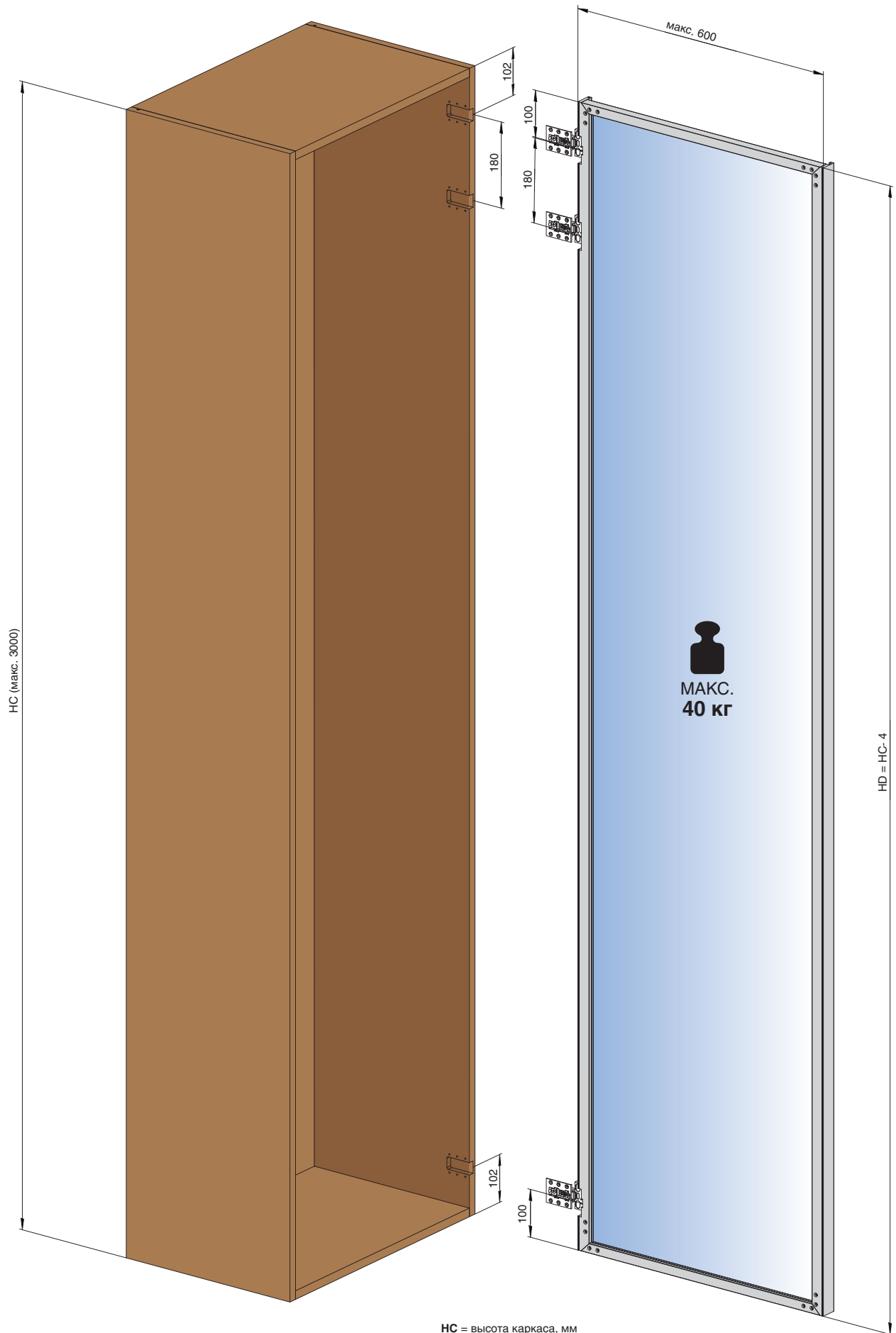
ВАРИАНТ ШКАФА С ФАСАДОМ ВЫСОТОЙ ДО 2400 ММ



HC = высота каркаса, мм
HD = высота фасада, мм



ВАРИАНТ ШКАФА С ФАСАДОМ ВЫСОТОЙ ДО 3000 ММ*



HC = высота каркаса, мм
HD = высота фасада, мм

*для фасадов высотой более 2400 мм
рекомендуется установка 3 петель

