

MAKMART

НОЖКА НАКЛАДНАЯ РЕГУЛИРУЕМАЯ, ПОД САМОРЕЗ

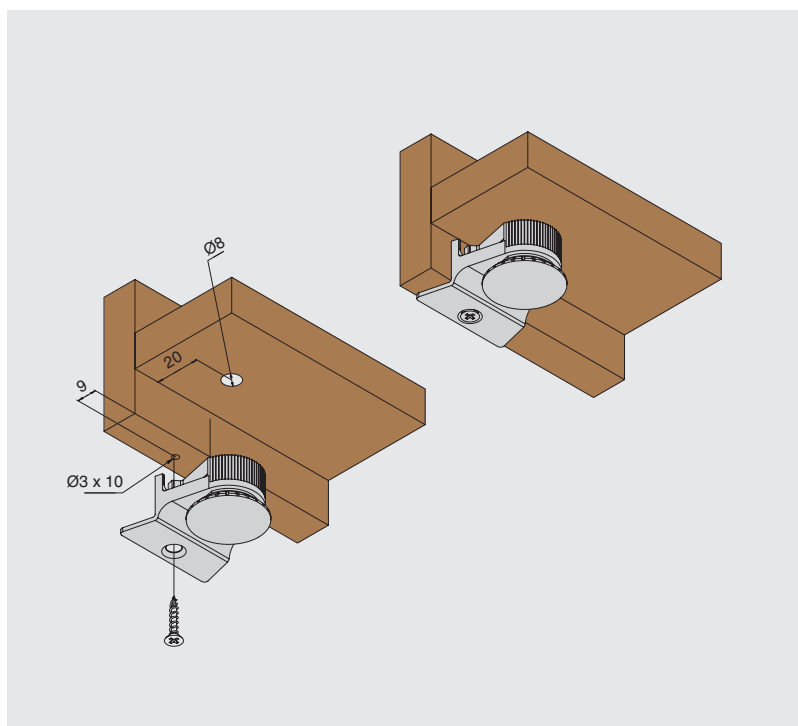
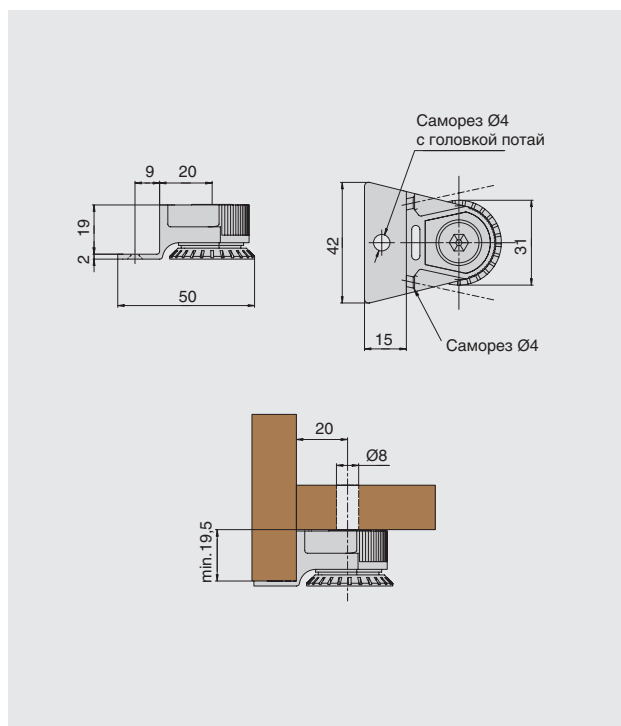


Италия



ножка накладная регулируемая

артикул	регулировка, мм	нагрузка, кг	материал	отделка	упаковка
P130.00000000	0-12	100	замак / пластик / сталь	цинк / черный	250 шт.



MAKMART

components and mechanisms for furniture industries

Москва
 тел.: +7 (495) 974-62-85,
 974-62-86, 785-11-41,
 785-11-45
 факс: (495) 974-61-48
 e-mail: contact@makmart.ru

www.makmart.com
 www.makmart.ru

Логистический комплекс Наро-Фоминск
 тел.: +7 (495) 974-62-86
Логистический комплекс Мытищи
 тел.: +7 (495) 134-42-64, доб. 2
Логистический комплекс Юг
 тел.: +7 (495) 134-42-64, доб. 1
Логистический комплекс Одинцово
 тел.: +7 (495) 134-42-64, доб. 3
Челябинск (ЛК)
 тел.: +7 (351) 220-88-13
Красноярск (ЛК)
 тел.: +7 (391) 234-70-20 (многоканальный)

Уфа (ЛК)
 тел.: +7 (347) 216-55-48
Воронеж (ЛК)
 тел.: +7 (473) 233-23-40
Санкт-Петербург
 тел.: +7 (812) 606-68-55, 606-68-56, 606-68-57
Екатеринбург (ЛК)
 тел.: +7 (343) 359-29-90, 359-29-93
Ростов-на-Дону
 тел.: +7 (863) 201-73-48, 201-79-56,
Новосибирск (ЛК)
 тел.: +7 (383) 314-79-99, 314-88-58

Казань (ЛК)
 тел.: +7 (843) 212-07-45, 212-07-46
Калининград
 тел.: +7 (4012) 605-407
Республика Казахстан, г. Алматы
 тел.: +7 (727) 321-22-08,
 +7(701) 538-18-75

Дилерская сеть:
 отсканируйте или кликните
 на код, чтобы узнать телефон
 дилера в Вашем регионе

