

МАКМАРТ

ПРОФИЛЬ 1007 ДЛЯ LED ПОДСВЕТКИ НАКЛАДНОЙ



МАКМАРТ

components and mechanisms for furniture industries

Москва

тел: +7 (495) 974-62-85,
974-62-86, 785-11-41,
785-11-45

факс: (495) 974-61-48

e-mail: contact@makmart.ru

www.makmart.com

www.makmart.ru

Логистический комплекс Наро-Фоминск
тел.: +7 (495) 974-62-86

Логистический комплекс Мытищи
тел.: +7 (495) 134-42-64, доб. 2

Логистический комплекс Юг
тел.: +7 (495) 134-42-64, доб. 1

Логистический комплекс Одинцово
тел.: +7 (495) 134-42-64, доб. 3

Логистический комплекс Химки
тел.: +7 (495) 134-42-64, доб. 4

Челябинск (ЛК)
тел.: +7 (351) 211-23-13

Красноярск (ЛК)
тел.: +7 (391) 234-70-20 (многоканальный)

Уфа (ЛК)
тел.: +7 (347) 216-55-48

Воронеж (ЛК)
тел.: +7 (473) 233-23-40

Набережные Челны (СК)
тел.: +7 (8552) 91-55-48

Санкт-Петербург
тел.: +7 (812) 606-68-55, 606-68-56, 606-68-57

Екатеринбург
тел.: +7 (343) 359-29-90, 359-29-93

Ростов-на-Дону
тел: +7 (863) 201-73-48, 201-79-56,
201-81-82, 201-83-98

Новосибирск (ЛК)
тел: +7 (383) 314-79-99, 314-88-58

Казань
тел: +7 (843) 570-31-48 , 570-31-78

Калининград
тел: +7 (4012) 605-407

Республика Казахстан, г. Алматы
тел.: +7 (727) 321-22-08
+7(701)538-18-75

Дилерская сеть:

отсканируйте или кликните
на код, чтобы узнать телефон
дилера в Вашем регионе



ПРОФИЛЬ 1007 ДЛЯ LED ПОДСВЕТКИ НАКЛАДНОЙ

Накладной профиль для светодиодной ленты. Применяется для функциональной и декоративной подсветки мебели, интерьера, торгового и рекламного оборудования. Профиль изготовлен из анодированного алюминия, доступен в 2-х отделках: «алюминий анодированный» и «алюминий анодированный черный».

Длина профиля 3000 мм. Увеличенная длина хлыста позволяет избежать неэстетичных стыковок профиля в корпусах высоких шкафов или кухонной подсветке.

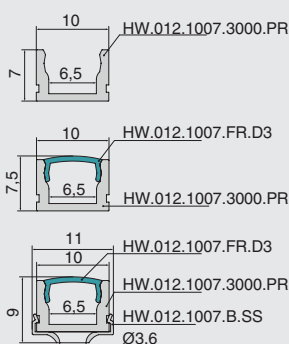
К данной модели профиля подходят светодиодные ленты шириной до 5 мм. Монтаж профиля производится с помощью клипс. Отдельно приобретается матовый рассеиватель из поликарбоната (светопропускание 70%), а также заглушки глухие или с отверстием для вывода проводов.



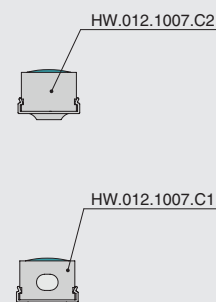
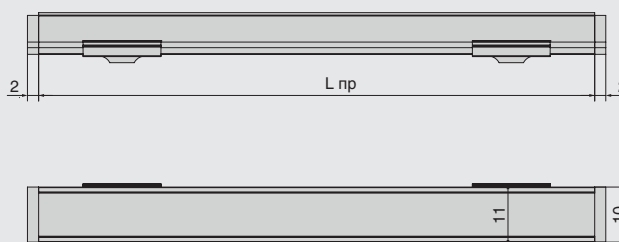
Профиль 1007 для LED подсветки накладной, L=3000 мм, алюминий анодированный

артикул	L	материал	отделка	упаковка, шт.
HW.012.1007.3000.PR	3000	алюминий	алюминий анодированный	1

Размеры:



Установка:



Важно: при монтаже ставить 1 клипсу на каждые 400 мм профиля

Дополнительно заказываются:



HW.012.1007.FR.D3
профиль-рассеиватель 1007 для LED подсветки, L=3000мм, отделка матовый, тип "clip"



HW.012.1007.C2-Silver
заглушка глухая для профиля 1007, цвет серебро



HW.012.1007.C1-Silver
Заглушка с отверстием для профиля 1007, цвет серебро



HW.012.1007.B.SS
Клипса для профиля 1007, сталь



M-E.2835.120.9.6.20.NW.32
лента светодиодная SMD2835, 120 LED/м, 9,6Вт/м, 12В, 900Лм/м 5000х5 мм, IP 20, 4200К (нейтральный белый)



SNP50-12VF-1
источник питания 50W, 200-240V/12V



HW.001.029
PIR-датчик движения, 250W, 100-240V



HW.001.030.11
IR-датчик бесконтактный, врезной, 250W, 100-240V



MM.60A-12
источник питания 60Вт, 110-264В/12В, IP20, 110*78*35мм



EM.WO.2*0,35
провод ПАГ 2*0,35, бело-серый

Информация для заказа:

лента светодиодная, источники питания и коннекторы заказываются отдельно



ПРОФИЛЬ 1007 ДЛЯ LED ПОДСВЕТКИ НАКЛАДНОЙ

Накладной профиль для светодиодной ленты. Применяется для функциональной и декоративной подсветки мебели, интерьера, торгового и рекламного оборудования. Профиль изготовлен из анодированного алюминия, доступен в 2-х отделках: «алюминий анодированный» и «алюминий анодированный черный».

Длина профиля 3000 мм. Увеличенная длина хлыста позволяет избежать неэстетичных стыковок профиля в корпусах высоких шкафов или кухонной подсветке.

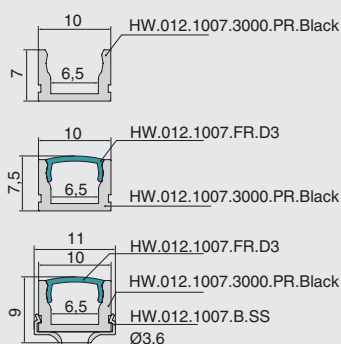
К данной модели профиля подходят светодиодные ленты шириной до 5 мм. Монтаж профиля производится с помощью клипс. Отдельно приобретается матовый рассеиватель из поликарбоната (светопропускание 70%), а также заглушки глухие или с отверстием для вывода проводов.



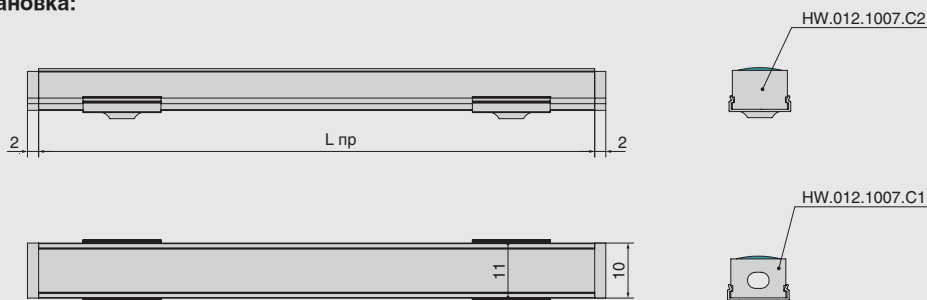
Профиль 1007 для LED подсветки накладной, L=3000 мм, алюминий анодированный черный

артикул	L	материал	отделка	упаковка, шт.
HW.012.1007.3000.PR.Black	3000	алюминий	алюминий анодированный черный	1

Размеры:



Установка:



Важно: при монтаже ставить 1 клипсу на каждые 400 мм профиля

Дополнительно заказываются:



HW.012.1007.FR.D3
профиль-рассеиватель 1007 для LED подсветки, L=3000мм, отделка матовый, тип "clip"



HW.012.1007.C2- Black
заглушка глухая для профиля 1007, цвет черный



HW.012.1007.C1- Black
заглушка с отверстием для профиля 1007, цвет черный



HW.012.1007.B.SS
Клипса для профиля 1007, сталь



M-E.2835.120.9.6.20.NW.32
лента светодиодная SMD2835, 120 LED/м, 9,6Вт/м, 12В, 900Лм/м 5000х5 мм, IP 20, 4200К (нейтральный белый)



SNP50-12VF-1
источник питания 50W, 200-240V/12V



HW.001.029
PIR-датчик движения, 250W, 100-240V



HW.001.030.11
IR-датчик бесконтактный, врезной, 250W, 100-240V



MM.60A-12
источник питания 60Вт, 110-264В/12В, IP20, 110*78*35мм



EM.WO.2*0,35
провод ПАГ 2*0,35, бело-серый



Информация для заказа:

лента светодиодная, источники питания и коннекторы заказываются отдельно

