

ГАБАРИТНЫЕ И УСТАНОВОЧНЫЕ РАЗМЕРЫ

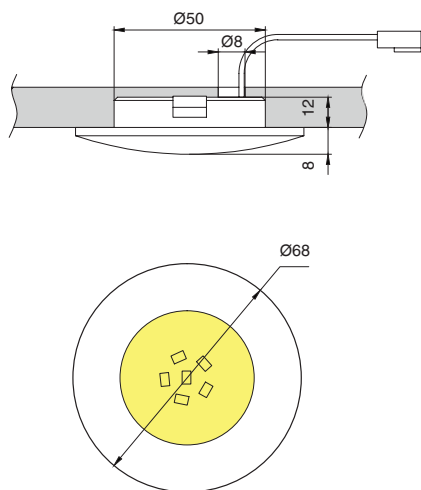
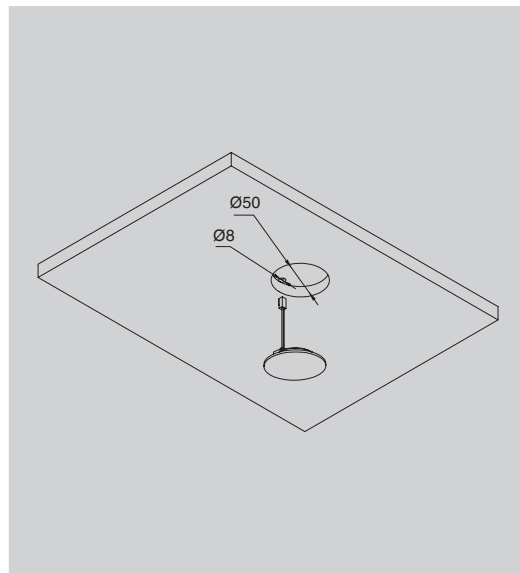
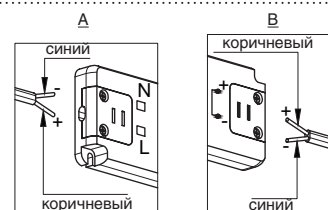
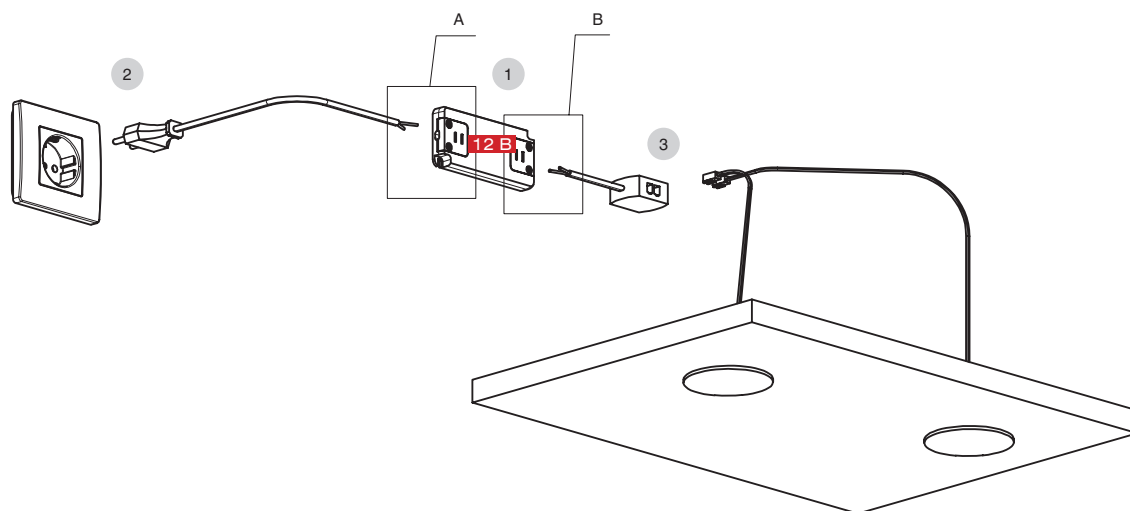


СХЕМА МОНТАЖА



РЕКОМЕНДАЦИИ ПО ПОДКЛЮЧЕНИЮ



ПОДБОР АКСЕССУАРОВ В ЗАВИСИМОСТИ ОТ ВАРИАНТОВ ПОДКЛЮЧЕНИЯ

провод сетевой	источник питания	блок распределительный	светильники
артикул	артикул	артикул / количество разъёмов	макс. кол-во подключений
HW.010.021	SNP6-12VF	HW.010.009 / 4	3
	SNP15-12VF	HW.010.011 / 12	9
	SNP30-12VF	HW.010.011 / 12	12