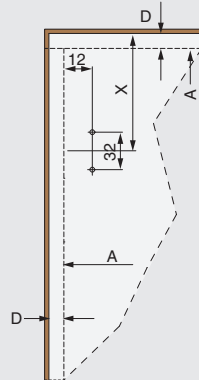


схема присадки фасада



угол открывания	X, мм
85°	100
90°	90
95°	80

A - внутренний край панели каркаса  
D - размер наложения фасада на панель каркаса

85°

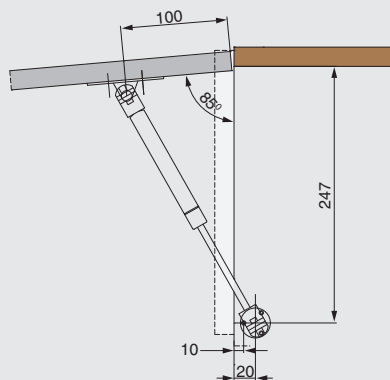
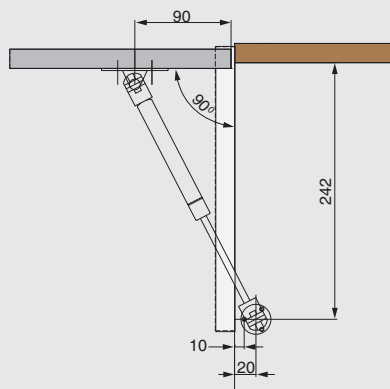


Таблица подбора подъемника в зависимости от высоты каркаса и веса фасада

усилие подъемника, N	высота фасада, мм			
	300	400	500	600
60	2,0	1,5	1,2	1,0
80	2,7	2,0	1,6	1,3
100	3,3	2,6	2,0	1,6
вес фасада, кг				

вес фасада указан для одного подъемника

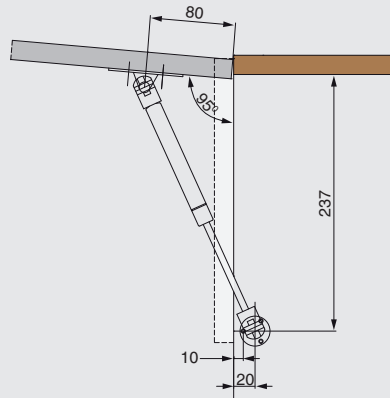
90°



усилие подъемника, N	высота фасада, мм			
	300	400	500	600
60	1,8	1,3	1,1	0,9
80	2,4	1,8	1,4	1,2
100	3,0	2,2	1,8	1,5
вес фасада, кг				

вес фасада указан для одного подъемника

95°



усилие подъемника, N	высота фасада, мм			
	300	400	500	600
60	1,6	1,2	0,9	0,8
80	2,1	1,6	1,2	1,0
100	2,6	1,9	1,6	1,3
вес фасада, кг				

вес фасада указан для одного подъемника

