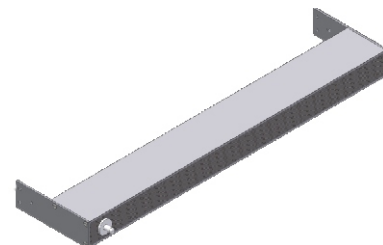


# НОВИНКИ СКЛАДСКОЙ ПРОГРАММЫ

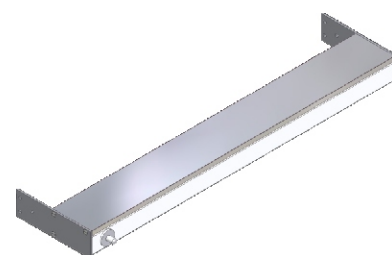
## светильники ДИАМАНТ



**ДИАМАНТ - А**



**ДИАМАНТ - С**



Светильники “Диамант” - это новый элемент в улучшении функционального использования кухонной мебели. Светильники устанавливаются в кухонные нижние шкафы (базы), и служат для их освещения при открывании. Светильник разработан в двух модификациях: “Диамант - А” с подсветкой внутреннего пространства мебели и “Диамант - С” с подсветкой ящика при выдвигении.

Размерный ряд светильников “Диамант - А”, для внутреннего освещения, охватывает шкафы шириной 450, 600 и 900 мм, изготовленные из ДСП толщиной 16 или 18 мм.

Размерный ряд светильников “Диамант - С”, с внешним освещением ящиков, охватывает шкафы шириной 450, 600, 900 и 1200 мм, изготовленные из ДСП толщиной 16 или 18 мм.

Напряжение питания светильника “Диамант” - 220 В. В светильники установлены люминесцентные лампы типа Т4 (G5), с цветовой температурой 6400° К.

Корпус светильника выполнен из анодированного алюминия и матового пластика.

#### МАК МАРТ

тел.: (495) 974-62-85, 974-62-86, 974-62-87  
факс: (495) 974-61-48  
e-mail: [contact@makmart.ru](mailto:contact@makmart.ru)  
[www.makmart.ru](http://www.makmart.ru)

#### МАК МАРТ СПБ

тел./факс: (812) 327-8104/05/06

#### МАК МАРТ ЕКАТЕРИНБУРГ

тел./факс: (343) 359-29-90, 359-29-93

#### МАК МАРТ РОСТОВ-НА-ДОНУ

тел./факс: (863) 206-02-16, 206-02-18

г. Краснодар тел.: (861) 239-69-00, 233-91-85, 235-30-76

г. Новосибирск тел./факс: (383) 210-22-87, 223-82-93, 210-33-32

г. Ярославль тел./факс: (4852) 45-93-83 (многоканальный)

г. Чебоксары тел./факс: (8352) 50-75-45, 50-79-25, 50-80-10

г. Тольятти тел./факс: (8482) 76-97-81, 79-62-68

г. Нижний Новгород тел./факс: (8312) 75-92-80, 72-17-80

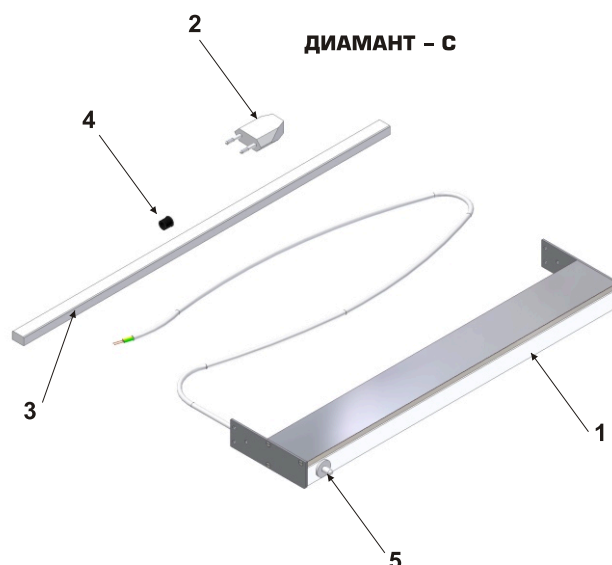
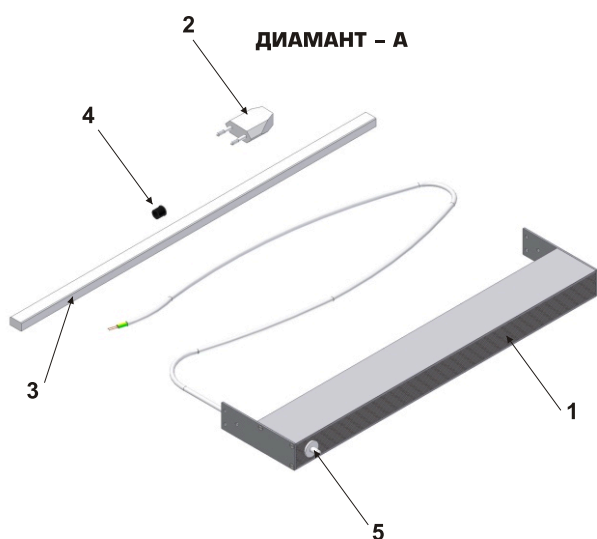
г. Череповец тел.: (8202) 28-93-63, 50-38-66

г. Рязань тел.: (4912) 38-90-03, 38-89-38, 34-80-61



# НОВИНКИ СКЛАДСКОЙ ПРОГРАММЫ

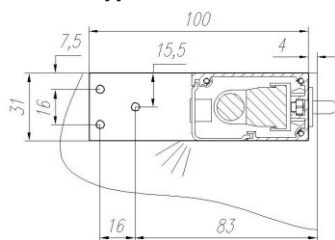
## СВЕТИЛЬНИКИ ДИАМАНТ



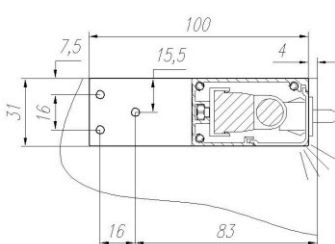
Комплектность:

1. Светильник в сборе (1) с сетевым проводом (L=2 м) и встроенным концевым выключателем (5) - 1 шт.
2. Вилка штепсельная, разборная (2) - 1 шт.
3. Кабель - канал самоклеющийся L=250 мм, для светильников длиной 414, 418 мм - 2 шт. или кабель - канал самоклеющийся L=500 мм (3), для остальных светильников - 1 шт.
4. Кольцо уплотнительное, d=9,5 мм, пластиковое (4) - 1 шт.
5. Саморез 3,5x16 мм - 6 шт.
6. Паспорт - 1 шт.
7. Упаковочная коробка - 1 шт.

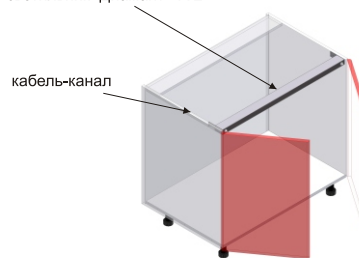
**ДИАМАНТ - А**



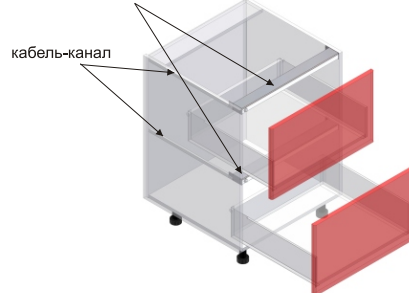
**ДИАМАНТ - С**



светильник "Диамант - А.2"



светильник "Диамант - С.1"



модель	длина, мм	мощность, Вт	кол-во выключателей	материал	упаковка, шт.
Диамант – А.1 450/16	418	8	1	анодированный алюминий/пластик (матовый)	1
Диамант – А.1 450/18	414	8	1		1
Диамант – А.1 600/16	568	16	1		1
Диамант – А.1 600/18	564	16	1		1
Диамант – А.2 900/16	868	22	2		1
Диамант – А.2 900/18	864	22	2		1
Диамант – С.1 450/16	418	8	1		1
Диамант – С.1 450/18	414	8	1		1
Диамант – С.1 600/16	568	16	1		1
Диамант – С.1 600/18	564	16	1		1
Диамант – С.1 900/16	868	22	1		1
Диамант – С.1 900/18	864	22	1		1
Диамант – С.1 1200/16	1168	26	1		1
Диамант – С.1 1200/18	1164	26	1		1