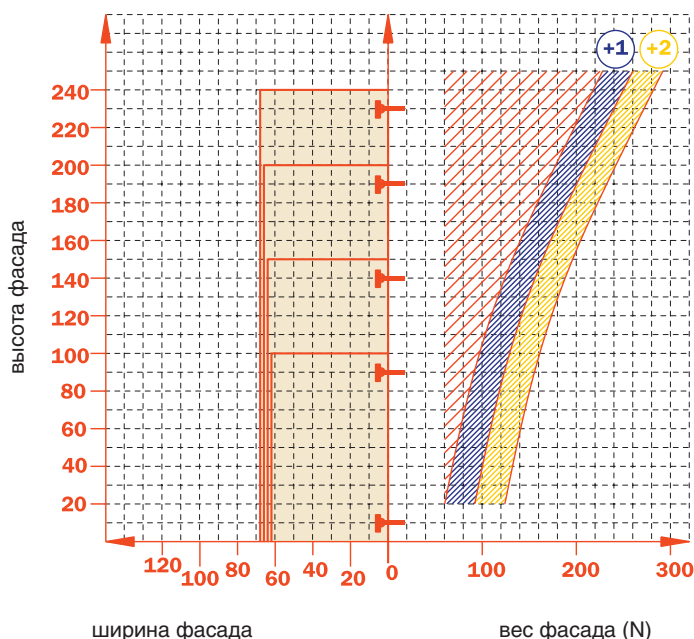


ПЕТЛЯ SALICE СЕРИИ В УНИВЕРСАЛЬНАЯ ДЛЯ ТОНКИХ ФАСАДОВ С ОБРАТНОЙ ПРУЖИНОЙ



График выбора количества петель в зависимости от высоты, ширины и веса фасада. 1 кг = 9,8 N



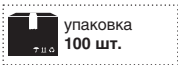
- Диаметр фрезеровки под чашку:** -
- Наличие доводчика:** опционален
- Толщина фасада:** от 8 мм
- Глубина фрезеровки под чашку:** -
- Совместима с ответными планками:** клип-серия Domi, традиционная серия
- Отделка:** никель
- Особенности:** петля предназначена для тонких фасадов изготовленных из металла керамика, МДФ, ХДФ, компакт, искусственный камень.



ПЕТЛЯ УНИВЕРСАЛЬНАЯ ДЛЯ ТОНКИХ ФАСАДОВ

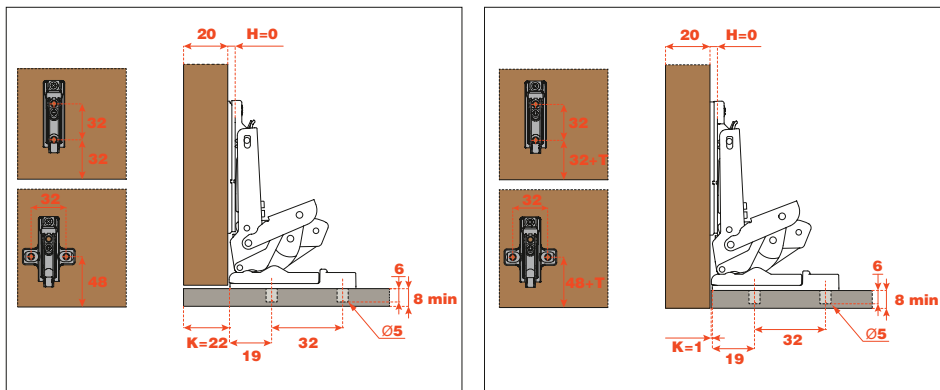
Угол открывания 110°

Минимальная толщина фасада 8 мм

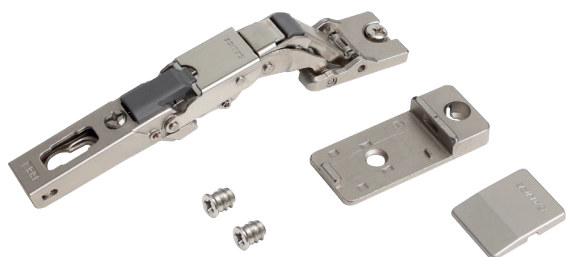


Данная петля предназначена для тонких фасадов толщиной от 8 мм, изготовленных из таких материалов как металл, керамика, МДФ, ХДФ, компакт, искусственный камень.

В комплект поставки входит монтажная планка и спецвинты.

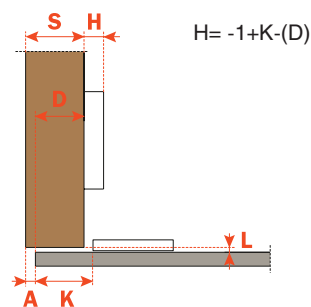


K - возможное расстояние до места крепления монтажной пластинки от края фасада 0-22 мм



арт.СВYQАС9

петля 110° универсальная для тонких фасадов,
с обратной пружиной (7-ми шарнирная)



	K =	1	2	3	4	5	6	7	8	9	10	11	12	13	14	15	16	17	18	19	20	21	22
H= 0	D =	0	1	2	3	4	5	6	7	8	9	10	11	12	13	14	15	16	17	18	19	20	21
H= 2	D =	-2	-1	0	1	2	3	4	5	6	7	8	9	10	11	12	13	14	15	16	17	18	19
H= 3	D =	-3	-2	-1	0	1	2	3	4	5	6	7	8	9	10	11	12	13	14	15	16	17	18
H= 4	D =	-4	-3	-2	-1	0	1	2	3	4	5	6	7	8	9	10	11	12	13	14	15	16	17
H= 6	D =	-6	-5	-4	-3	-2	-1	0	1	2	3	4	5	6	7	8	9	10	11	12	13	14	15

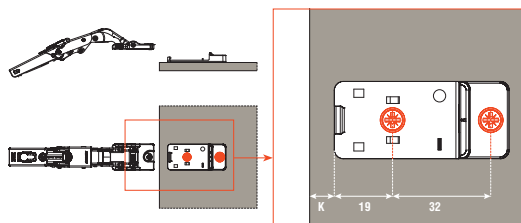




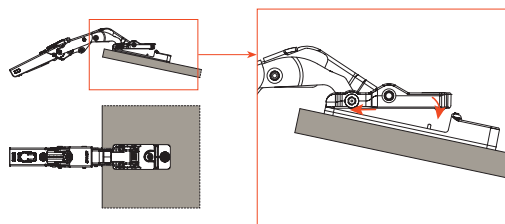
<p>арт. ВАР3М09 клип-ответная планка H0 под шуруп, прямоугольная</p> <p>арт. ВАР3М29 клип-ответная планка H2 под шуруп, прямоугольная</p> <p>арт. ВАР3М39 клип-ответная планка H3 под шуруп, прямоугольная</p> <p>арт. ВАР3М49 клип-ответная планка H4 под шуруп, прямоугольная</p> <p>арт. ВАР3Р69 клип-ответная планка H6 под шуруп, прямоугольная</p>	<p>арт. ВАРGM09/16 клип-ответная планка H0 с евровинтом, прямоугольная</p> <p>арт. ВАРGM29/16 клип-ответная планка H2 с евровинтом, прямоугольная</p> <p>арт. ВАРGM39/16 клип-ответная планка H3 с евровинтом, прямоугольная</p> <p>арт. ВАРGM49/16 клип-ответная планка H4 с евровинтом, прямоугольная</p> <p>арт. ВАРGR69/16 клип-ответная планка H6 с евровинтом, прямоугольная</p>	<p>арт. ВАV3М09F клип-ответная планка H0 под шуруп, крестообразная</p> <p>арт. ВАV3М29F клип-ответная планка H2 под шуруп, крестообразная</p> <p>арт. ВАV3М39F клип-ответная планка H3 под шуруп, крестообразная</p> <p>арт. ВАV3М49F клип-ответная планка H4 под шуруп, крестообразная</p> <p>арт. ВАV3М69F клип-ответная планка H6 под шуруп, крестообразная</p>	<p>арт. ВАVGM09F/16 клип-ответная планка H0 с евровинтом, крестообразная</p> <p>арт. ВАVGM29F/16 клип-ответная планка H2 с евровинтом, крестообразная</p> <p>арт. ВАVGM39F/16 клип-ответная планка H3 с евровинтом, крестообразная</p> <p>арт. ВАVGM49F/16 клип-ответная планка H4 с евровинтом, крестообразная</p> <p>арт. ВАVGM69F/16 клип-ответная планка H6 с евровинтом, крестообразная</p>	<p>арт. ВАР3L09F клип-ответная планка H0 под шуруп, крестообраз. CAM</p> <p>арт. ВАР3L29F клип-ответная планка H2 под шуруп, крестообраз. CAM</p> <p>арт. ВАР3L39F клип-ответная планка H3 под шуруп, крестообраз. CAM</p> <p>арт. ВАР3L49F клип-ответная планка H4 под шуруп, крестообраз. CAM</p> <p>арт. ВАР3L69F клип-ответная планка H6 под шуруп, крестообраз. CAM</p>	<p>арт. ВАРGL09F/16 клип-ответная планка H0 с евровинтом, крестообраз. CAM</p> <p>арт. ВАРGL29F/16 клип-ответная планка H2 с евровинтом, крестообраз. CAM</p> <p>арт. ВАРGL39F/16 клип-ответная планка H3 с евровинтом, крестообраз. CAM</p> <p>арт. ВАРGL49F/16 клип-ответная планка H4 с евровинтом, крестообраз. CAM</p> <p>арт. ВАРGL69F/16 клип-ответная планка H6 с евровинтом, крестообраз. CAM</p>
--	--	--	--	--	--

МОНТАЖ

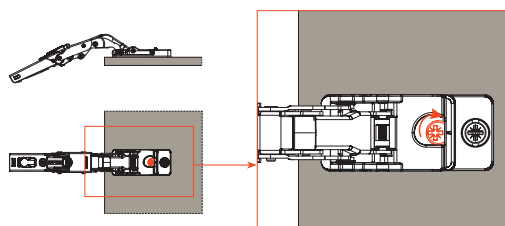
МОНТАЖ ПЕТЛИ



1. Монтажная планка устанавливается на фасад с помощью винтов входящих в комплект



2. Установите петлю на монтажную планку.



3. Для завершения установки, отцентрируйте петлю относительно монтажной планки и зафиксируйте поворотом эксцентрикового винта.

