

МАКМАРТ

ПЕТЛИ СПЕЦИАЛЬНЫЕ СЕРИИ 3000

Петли серии 3000 — истинное воплощение долговечности и безопасности.

Эти петли идеально подходят для изготовления любой мебели, которая будет использоваться в жилых помещениях, школах и офисах, медицинских учреждениях и лабораториях, фитнес-центрах и даже гаражах.

Так, например, петли установленные на фасад весом в 18 кг при 13 циклах открывания — закрывания в сутки прослужат более 20 лет (подтверждено сертификатом ANSI/BHMA Grade 1).

Разнообразные по своему ассортименту мебельные петли высочайшего уровня, изготовленные согласно утверждённым европейским стандартам.

Основная особенность петель серии 3000 — это беспружинное открывание фасадов на угол от 180° до 270°.

Преимущества:

- Компактность. Благодаря плоской конструкции своей базы, петли практически не занимают места в шкафу;
- Простой монтаж фасада. Чашка петли легко крепится к базе при помощи клип-защелки;
- Возможность регулировки фасада в трех направлениях;
- Имеется стопор фиксации петли в закрытом положении.

В программе представлены все необходимые решения, которые помогают создавать конструкции как с накладными, так и с полунакладными и вкладными фасадами.

Наиболее интересным решением является полунакладная петля, при помощи которой возможно прикрепить два фасада.



МАКМАРТ
components and mechanisms for furniture industries

Москва

тел: +7 (495) 974-62-85,
974-62-86, 785-11-41,
785-11-45

факс: (495) 974-61-48

e-mail: contact@makmart.ru

www.makmart.ru

Логистический комплекс Мытищи

г. Мытищи, ул. 1-я Новая, стр. 57
тел: +7 (495) 134-42-64, доб. 2
e-mail: contact.mitschi@makmart.ru

Логистический комплекс Юг

Московская область, Ленинский район,
село Молоково, ул. Школьная, д. 6В
тел.: +7 (495) 134-42-64, доб. 1
e-mail: contact.south@makmart.ru

Логистический комплекс в Челябинске

г. Челябинск, ул. Нахимова, 18 П
тел: +7 (351) 211-23-13
e-mail: loseva@makmart.ru

Санкт-Петербург

тел: +7 (812) 606-68-55, 606-68-56,
606-68-57

Екатеринбург

тел: +7 (343) 359-29-90, 359-29-93

Ростов-на-Дону

тел: +7 (863) 278-89-41, 278-89-42

Новосибирск

тел: +7 (383) 314-79-99, 314-88-58

Казань

тел: +7 (843) 570-31-48, 570-31-78

Калининград

тел: +7 (4012) 605-407

Воронеж:

тел.: +7 (473) 233-23-40

Дилер МАКМАРТ
в Вашем городе

Дилерская сеть:

отсканируйте или кликните на код,
чтобы узнать телефон дилера в
Вашем регионе



ГРАФИК ВЫБОРА КОЛИЧЕСТВА ПЕТЛЬ В ЗАВИСИМОСТИ ОТ ВЫСОТЫ, ШИРИНЫ И ВЕСА ФАСАДА

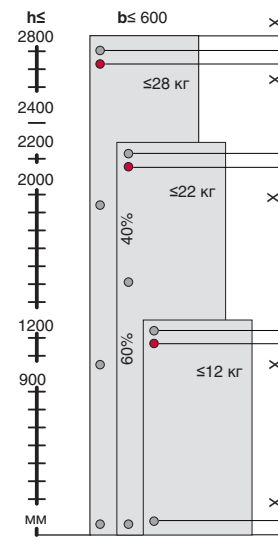
Для определения необходимого количества петель необходимо учитывать следующие факторы:

- максимальная высота фасада не должна превышать 2800 мм;
- максимальная ширина фасада не должна превышать 600 мм;
- ширина фасада не должна превышать его высоту;
- для дверей с двумя петлями расстояние между петлями должно превышать ширину фасада или быть равной ему;
- для тяжелых фасадов необходимо использовать дополнительную петлю, а центр фрезеровки под чашку по отношению к верхней петле должен быть смещен на 100 мм.

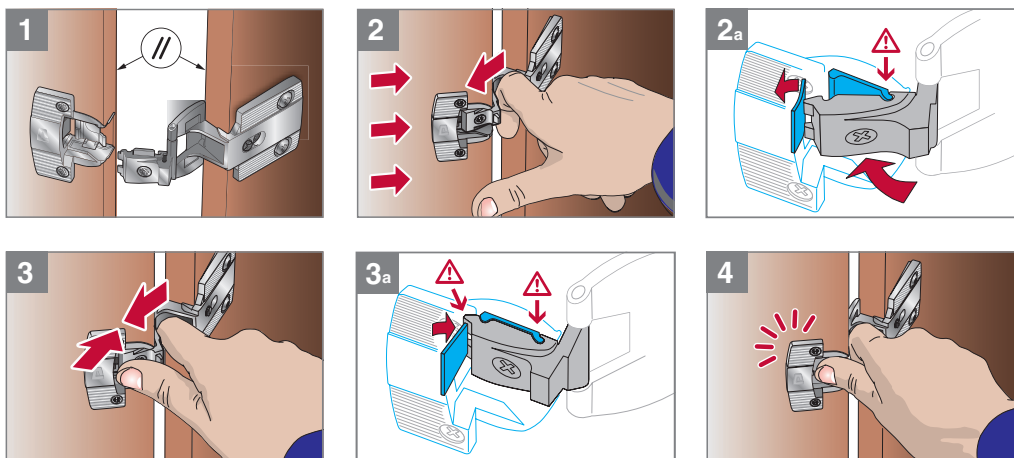
X = 100 мм

h — высота фасада

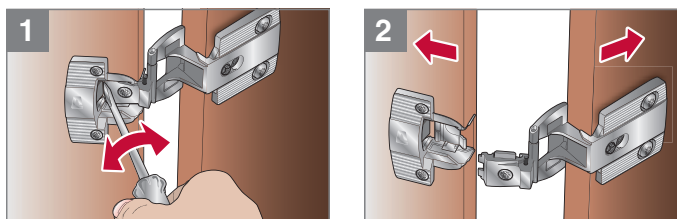
b — ширина фасада



МОНТАЖ



ДЕМОНТАЖ

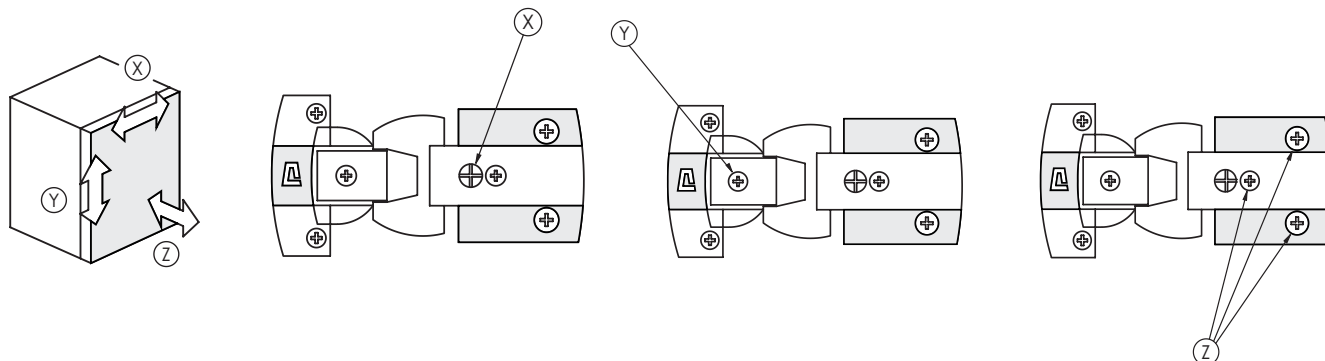


РЕГУЛИРОВКА ФАСАДА

X — регулировка фасада по ширине +1/-2

Y — регулировка фасада по высоте ± 2

Z — регулировка фасада по глубине ± 1



Петля серии 3000 для накладных фасадов



- петля для накладных фасадов;
- угол открывания 270°;
- встроенный фиксатор;
- толщина фасада 16-21 мм;
- глубина фрезировки под чашку 13 мм;
- крепление чашки под шуруп;
- толщина боковины каркаса 16, 18, 19 мм;
- крепление базы по системе 32;
- крепление базы на бобышках с предустановленными шурупами;
- чашка крепится к базе с помощью клип-защелки;
- регулировка фасада в трех направлениях.



арт. 3031R10 N
чашка для петель серии 3000

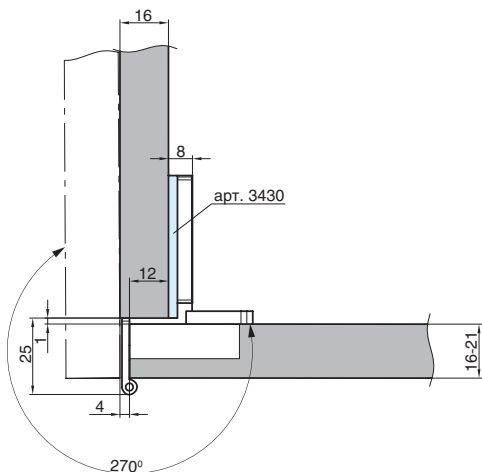


арт. 3820R91 N
база для накладной петли серии 3000,
угол открывания 270°

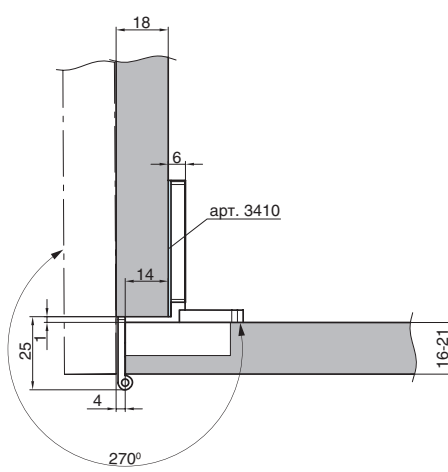
артикул	материал	отделка	упаковка, шт.
3031R10 N	замак	никель	50
3820R91 N	замак	никель	50

ВАРИАНТЫ УСТАНОВКИ В ЗАВИСИМОСТИ ОТ ТОЛЩИНЫ БОКОВОЙ ПАНЕЛИ КАРКАСА

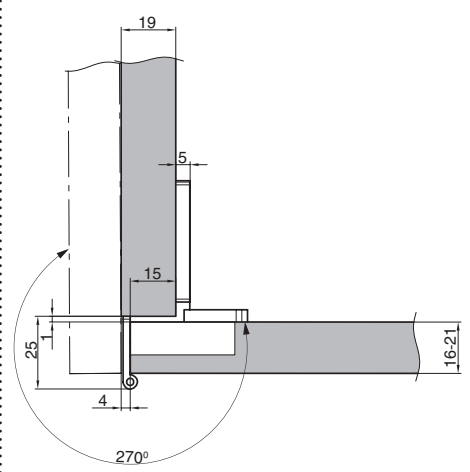
толщина боковой панели 16 мм*



толщина боковой панели 18 мм*



толщина боковой панели 19 мм



* для установки базы необходима подкладка арт. 3430

* для установки базы необходима подкладка арт. 3410

СХЕМА ПРИСАДКИ ЧАШКИ АРТ. 3031R10 N

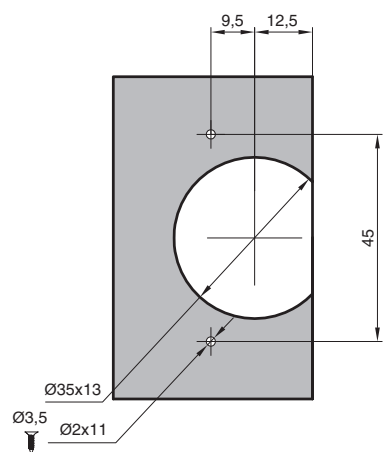
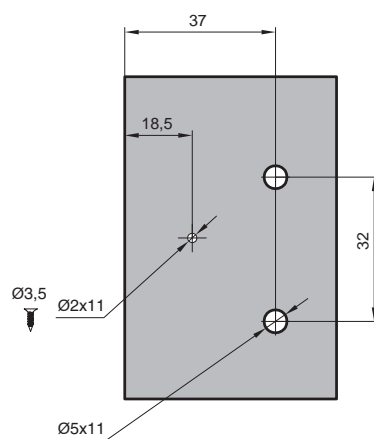


СХЕМА ПРИСАДКИ БАЗЫ АРТ. 3820R91 N



АКСЕССУАРЫ



арт. 3410
подкладка Н.1 мм, для петель серии 3000



арт. 3430
подкладка Н.3 мм, для петель серии 3000



арт. 2400
ограничитель угла открывания 120°,
для петель серии 3000



арт. 2450
защита одежды, для петель серии 3000

Петля серии 3000 для полунакладных фасадов



- петля для полунакладных фасадов;
- угол открывания 240°;
- встроенный фиксатор;
- толщина фасада 16-21 мм;
- глубина фрезировки под чашку 13 мм;
- крепление чашки под шуруп;
- толщина боковины каркаса 16, 18, 19 мм;
- крепление базы по системе 32;
- крепление базы на бобышках с предустановленными шурупами;
- чашка крепится к базе с помощью клип-защелки;
- регулировка фасада в трех направлениях.



арт. 3031R10 N
чашка для петель серии 3000

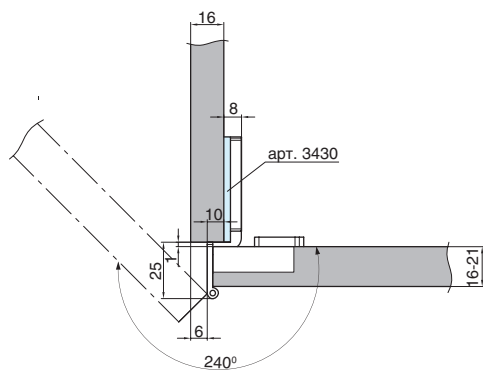


арт. 3640R91 N
база для полунакладной петли серии 3000,
угол открывания 240°

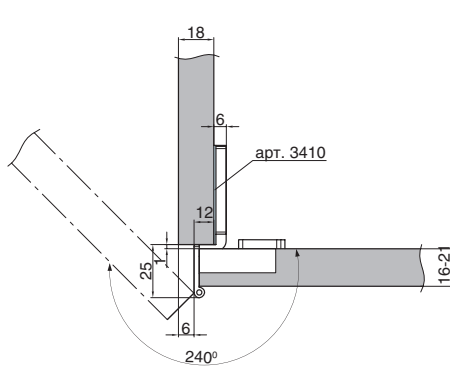
артикул	материал	отделка	упаковка, шт.
3031R10 N	замак	никель	50
3640R91 N	замак	никель	50

ВАРИАНТЫ УСТАНОВКИ В ЗАВИСИМОСТИ ОТ ТОЛЩИНЫ БОКОВОЙ ПАНЕЛИ КАРКАСА

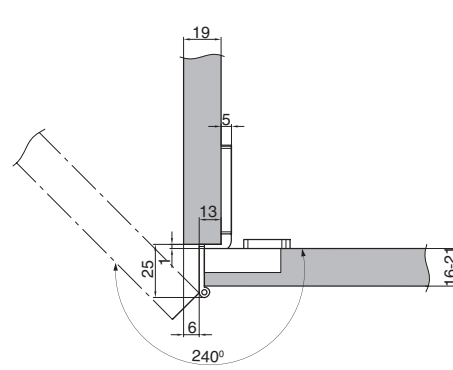
толщина боковой панели 16 мм*



толщина боковой панели 18 мм*



толщина боковой панели 19 мм



* для установки базы необходима подкладка арт. 3430

* для установки базы необходима подкладка арт. 3410

СХЕМА ПРИСАДКИ ЧАШКИ АРТ. 3031R10 N

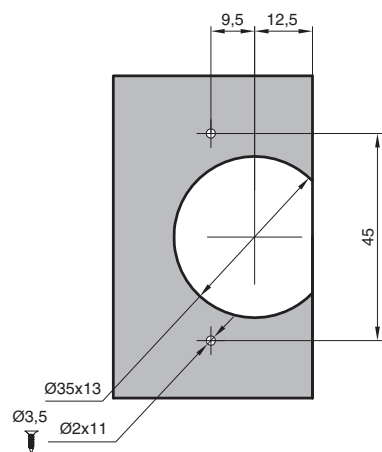
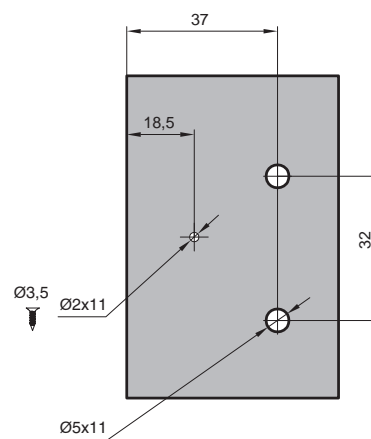


СХЕМА ПРИСАДКИ БАЗЫ АРТ. 3640R91 N



АКСЕССУАРЫ



арт. 3410
подкладка Н.1 мм, для петель серии 3000



арт. 3430
подкладка Н.3 мм, для петель серии 3000

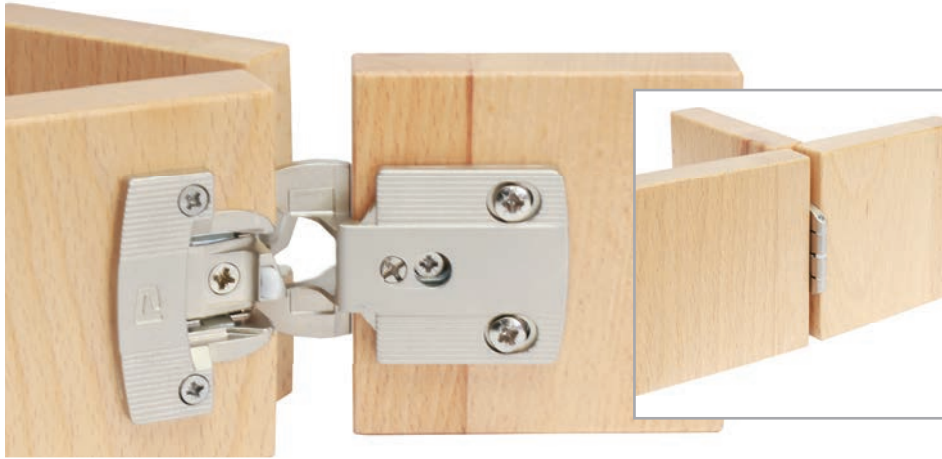


арт. 2400
ограничитель угла открывания 120°,
для петель серии 3000



арт. 2450
защита одежды, для петель серии 3000

Петля серии 3000 для двух полунакладных фасадов



- петля для 2 полунакладных фасадов;
- угол открывания 180°;
- встроенный фиксатор;
- толщина фасада 16-21 мм;
- глубина фрезировки под чашку 13 мм;
- крепление чашки под шуруп;
- толщина боковины каркаса 16, 18, 19 мм;
- крепление базы по системе 32;
- крепление базы на бобышках с предустановленными шурупами;
- чашка крепится к базе с помощью клип-защелки;
- регулировка фасада в трех направлениях.



арт. 3031R10 N
чашка для петель серии 3000



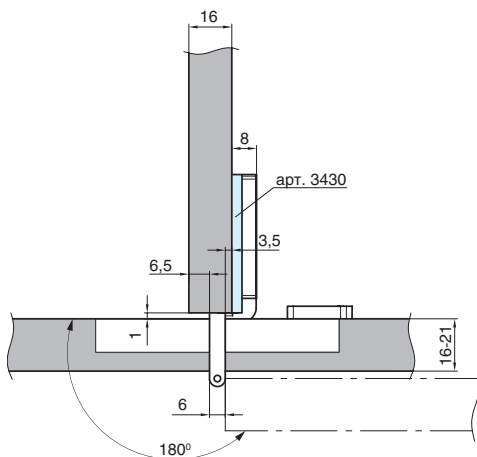
арт. 3650R91 N
база для 2 полунакладных петель серии 3000,
угол открывания 180°

артикул	материал	отделка	упаковка, шт.
3031R10 N	замак	никель	50
3650R91 N	замак	никель	50

⚠ Для базы арт. 3650R91 N необходимо заказывать чашку арт. 3031R10 N в количестве 2 штук

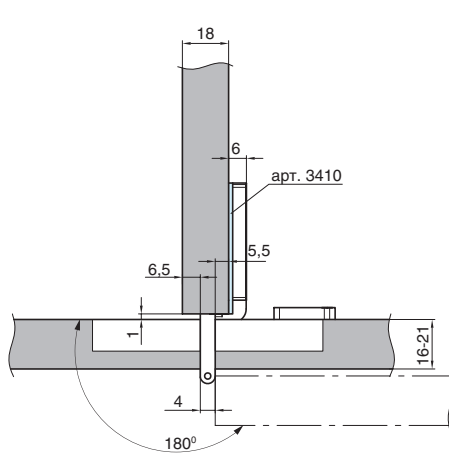
ВАРИАНТЫ УСТАНОВКИ В ЗАВИСИМОСТИ ОТ ТОЛЩИНЫ БОКОВОЙ ПАНЕЛИ КАРКАСА

толщина боковой панели 16 мм*



* для установки базы необходима подкладка арт. 3430

толщина боковой панели 18 мм*



* для установки базы необходима подкладка арт. 3410

толщина боковой панели 19 мм

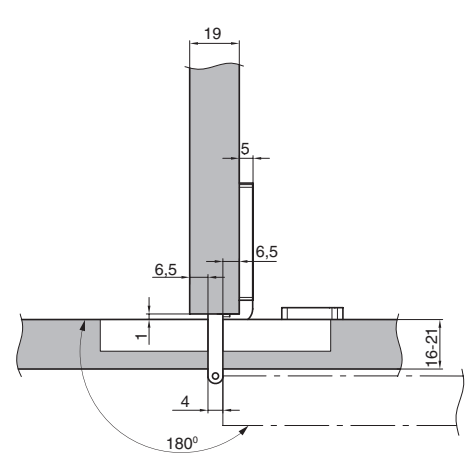


СХЕМА ПРИСАДКИ ЧАШКИ АРТ. 3031R10 N

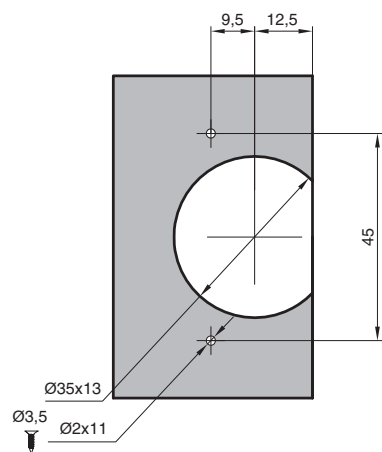
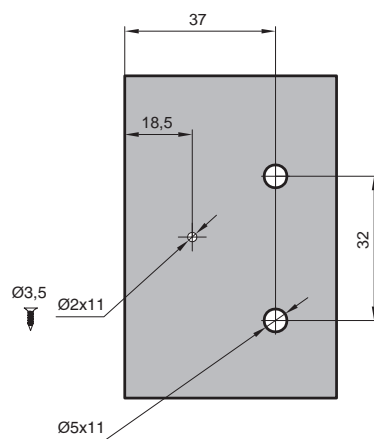


СХЕМА ПРИСАДКИ БАЗЫ АРТ. 3650R91 N



АКСЕССУАРЫ



арт. 3410
подкладка Н.1 мм, для петель серии 3000



арт. 3430
подкладка Н.3 мм, для петель серии 3000

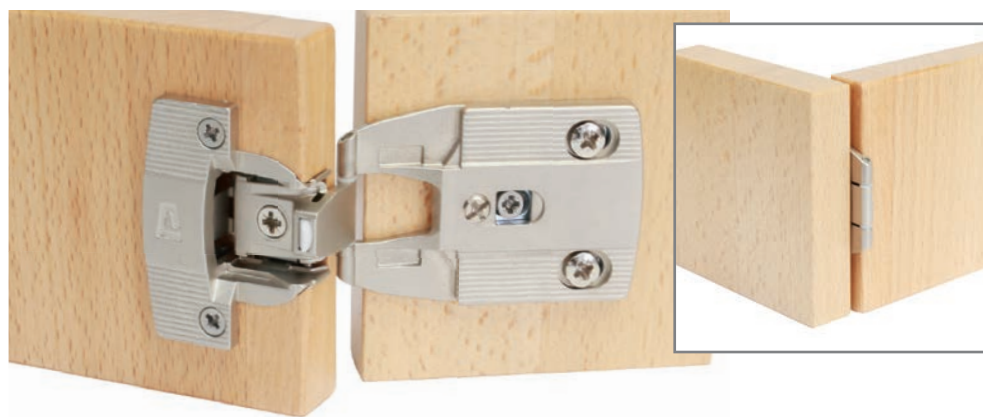


арт. 2400
ограничитель угла открывания 120°,
для петель серии 3000



арт. 2450
защита одежды, для петель серии 3000

Петля серии 3000 для вкладных фасадов



- петля для вкладных фасадов;
- угол открывания 180°;
- встроенный фиксатор;
- толщина фасада 16-21 мм;
- глубина фрезировки под чашку 13 мм;
- крепление чашки под шуруп;
- толщина боковины каркаса от 16 мм;
- крепление базы по системе 32;
- крепление базы на бобышках с предустановленными шурупами;
- чашка крепится к базе с помощью клип-защелки;
- регулировка фасада в трех направлениях.



арт. 3031R10 N
чашка для петель серии 3000



арт. 3660R91 N
база для вкладной петли серии 3000,
угол открывания 180°

артикул	материал	отделка	упаковка, шт.
3031R10 N	замак	никель	50
3660R91 N	замак	никель	50

ВАРИАНТ УСТАНОВКИ ВКЛАДНОГО ФАСАДА

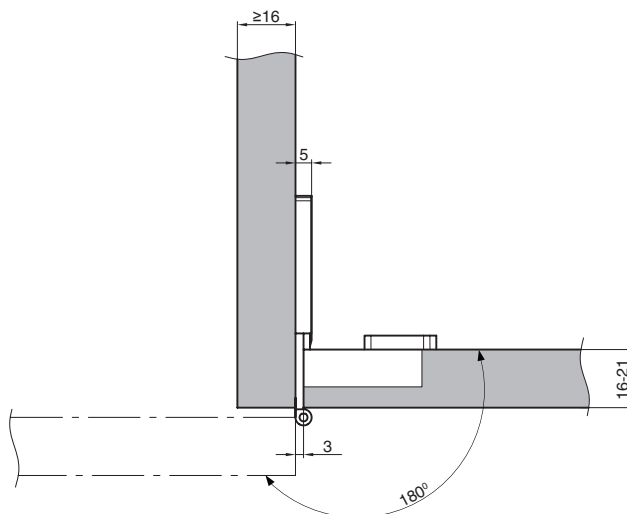


СХЕМА ПРИСАДКИ ЧАШКИ АРТ. 3031R10 N

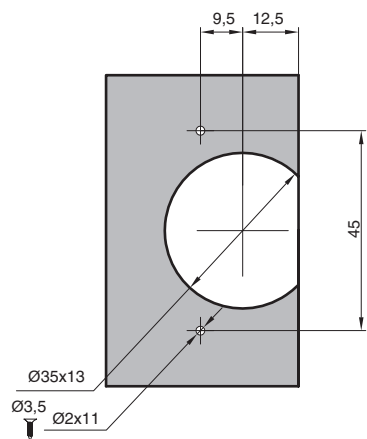
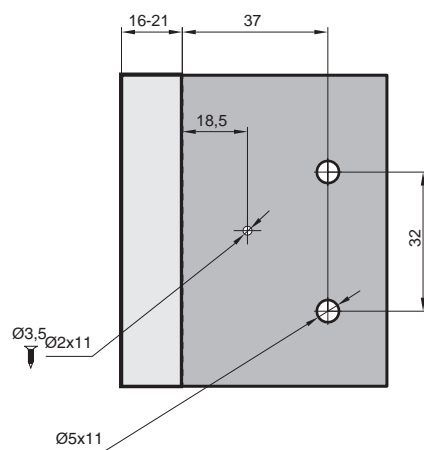


СХЕМА ПРИСАДКИ БАЗЫ АРТ. 3660R91 N



АКСЕССУАРЫ



арт. 2400
ограничитель угла открывания 120°,
для петель серии 3000

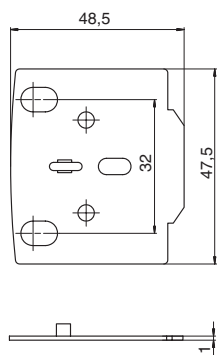


арт. 2450
защита одежды, для петель серии 3000

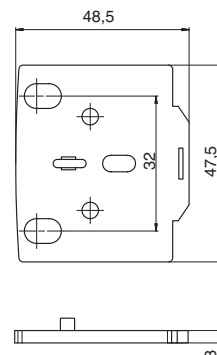
Аксессуары для петель серии 3000



арт. 3410

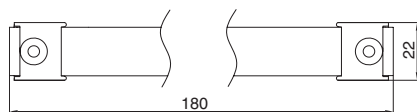


арт. 3430



подкладка Н.Х мм для петель серии 3000

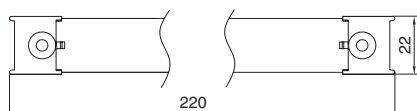
артикул	Н, мм	материал	отделка	упаковка, шт.
3410	1	пластик	транспарент	50
3430	3	пластик	транспарент	50



ограничитель угла открывания 120°, для петель серии 3000

артикул	материал	отделка	упаковка, шт.
2400	пластиковая тесьма/замак	черная/никель	50

Комплектация: ограничитель угла открывания — 1 шт., шуруп 3,5x20 — 1 шт.



защита одежды, для петель серии 3000

артикул	материал	отделка	упаковка, шт.
2450	пластик/замак	белый/никель	50

Комплектация: защита одежды — 1 шт., шуруп 3,5x20 — 1 шт.

