

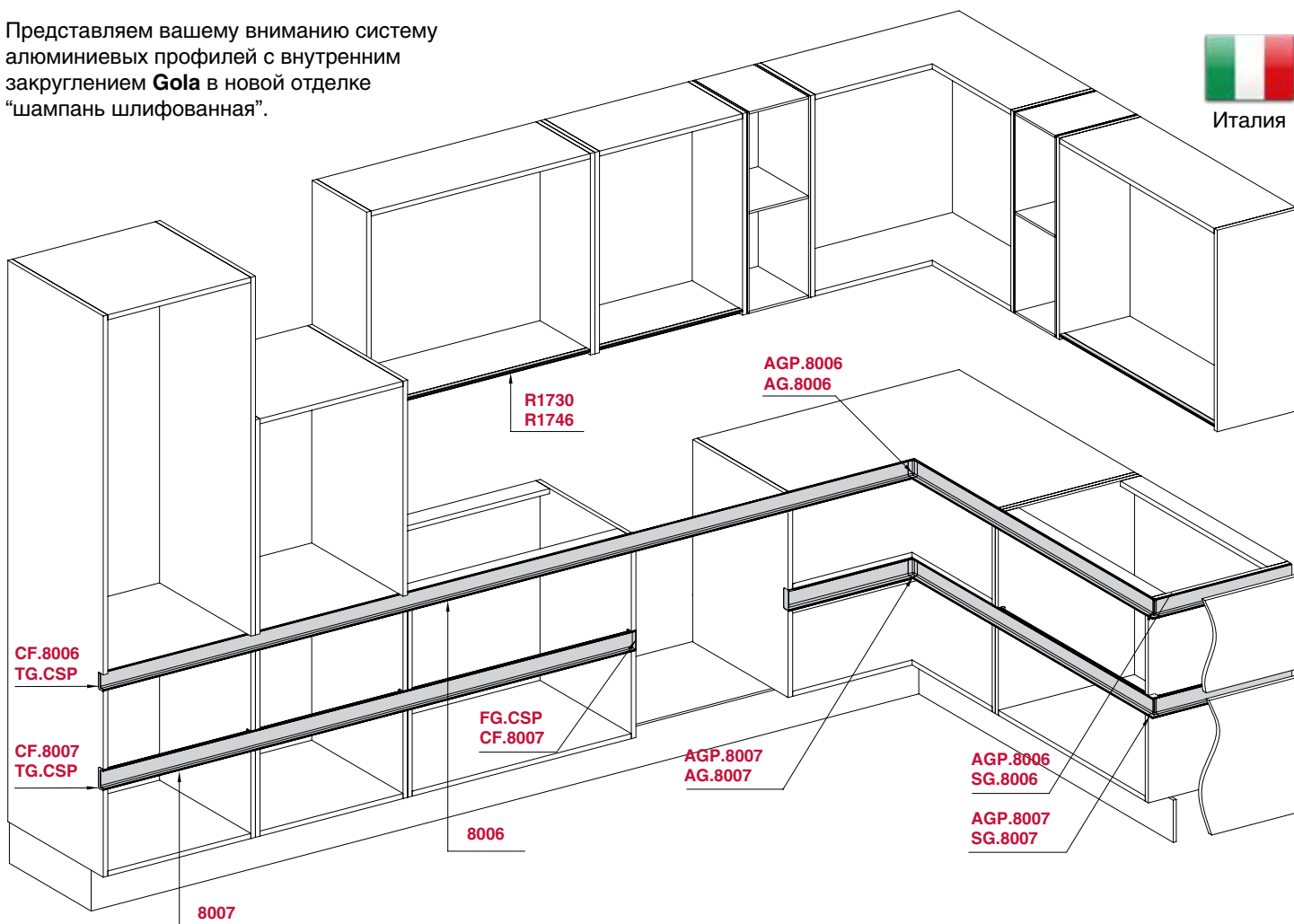
# МАКМАРТ

## СИСТЕМА ПРОФИЛЕЙ С ВНУТРЕННИМ ЗАКРУГЛЕНИЕМ GOLA, ОТДЕЛКА ШАМПАНЬ ШЛИФОВАННАЯ

Представляем вашему вниманию систему  
алюминиевых профилей с внутренним  
закруглением **Gola** в новой отделке  
"шампань шлифованная".



Италия



### МАКМАРТ

components and mechanisms for furniture industries

#### Москва

тел: +7 (495) 974-62-85,  
974-62-86, 785-11-41,  
785-11-45

факс: (495) 974-61-48

e-mail: contact@makmart.ru

www.makmart.com

www.makmart.ru

**Логистический комплекс Наро-Фоминск**  
тел: +7 (495) 974-62-86

**Логистический комплекс Мытищи**  
тел: +7 (495) 134-42-64, доб. 2

**Логистический комплекс Юг**  
тел: +7 (495) 134-42-64, доб. 1

**Челябинск (ЛК)**  
тел: +7 (351) 211-23-13

**Красноярск (ЛК)**  
тел: +7 (391) 234-70-20 (многоканальный)

**Уфа (ЛК)**  
тел: +7 (347) 216-55-48

**Воронеж (ЛК)**  
тел: +7 (473) 233-23-40

**Набережные Челны (СК)**  
тел: +7 (8552) 91-55-48

**Санкт-Петербург**  
тел: +7 (812) 606-68-55, 606-68-56,  
606-68-57

**Екатеринбург**  
тел: +7 (343) 359-29-90, 359-29-93

**Ростов-на-Дону**  
тел: +7 (863) 201-73-48, 201-79-56, 201-  
81-82, 201-83-98

**Новосибирск**  
тел: +7 (383) 314-79-99, 314-88-58

**Казань**  
тел: +7 (843) 570-31-48 , 570-31-78

**Калининград**  
тел: +7 (4012) 605-407

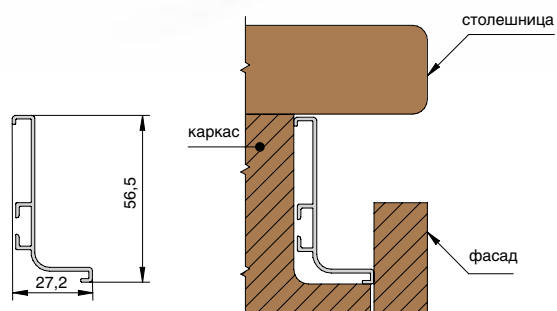
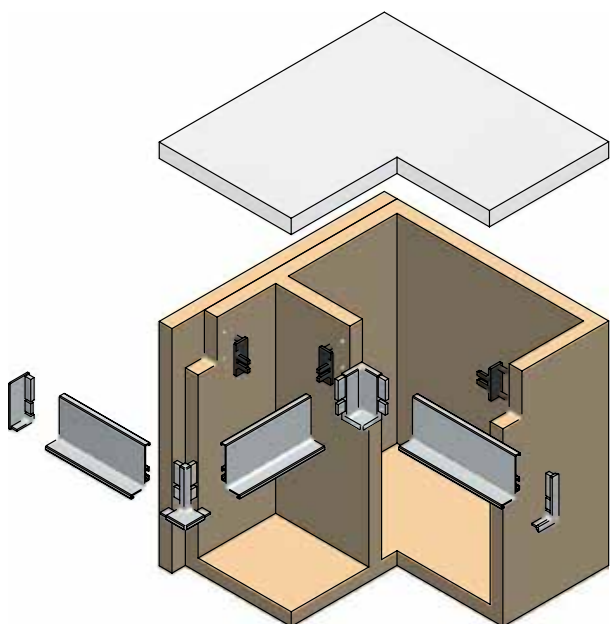
**Республика Казахстан, г. Алматы**  
тел: +7 (727) 321-22-08,  
+7(701)538-18-75

Дилер МАКМАРТ  
в Вашем городе →

#### Дилерская сеть:

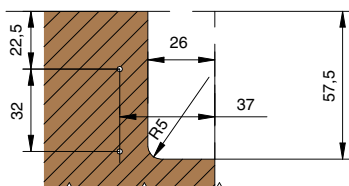
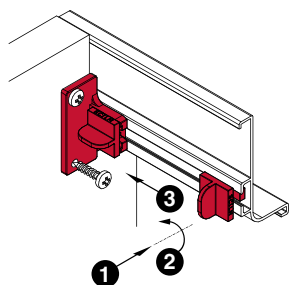
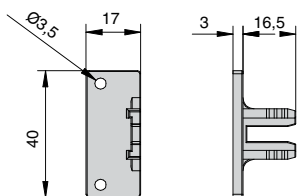
отсканируйте или кликните  
на код, чтобы узнать телефон  
дилера в Вашем регионе





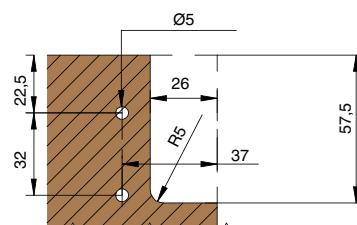
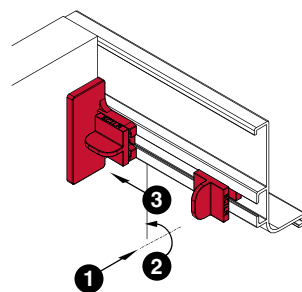
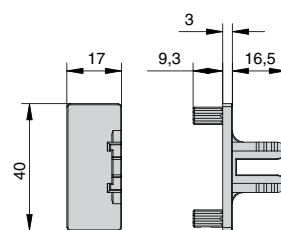
**профиль горизонтальный с одним закруглением**

| артикул      | длина, мм | материал               | отделка             | упаковка, шт. |
|--------------|-----------|------------------------|---------------------|---------------|
| 8006.45.SL41 | 4100      | алюминий анодированный | шампань шлифованная | 25            |



**комплект креплений для профилей Gola, под шуруп**

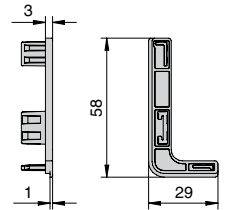
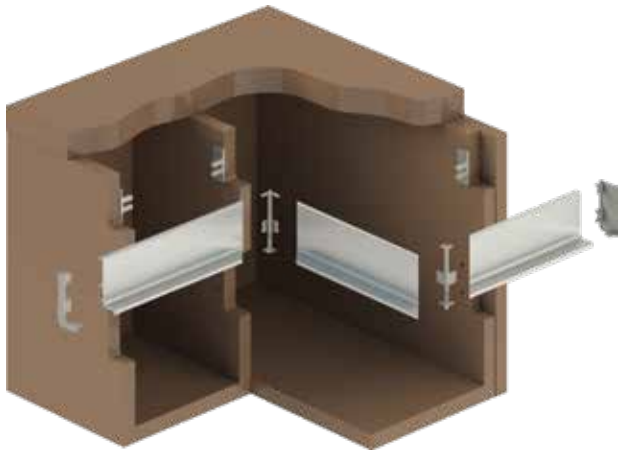
| артикул    | материал | цвет    | упаковка       |
|------------|----------|---------|----------------|
| SU116.DS59 | пластик  | красный | 300 комплектов |



**комплект креплений для профилей Gola, на бобышках**

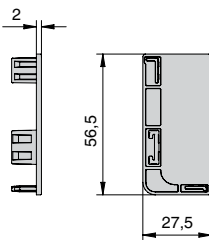
| артикул    | материал | цвет    | упаковка       |
|------------|----------|---------|----------------|
| SU136.DS59 | пластик  | красный | 300 комплектов |





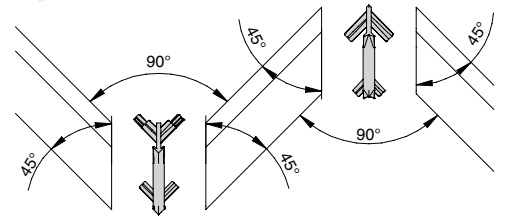
**комплект открытых заглушек для профиля 8006**

| артикул              | материал / цвет   | упаковка, шт. |
|----------------------|-------------------|---------------|
| <b>TG.CSP0158-46</b> | пластик / шампань | 1             |



**комплект закрытых заглушек для профиля 8006**

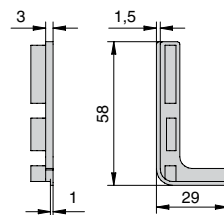
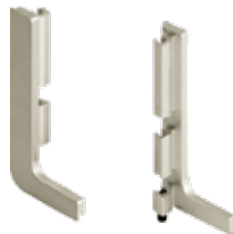
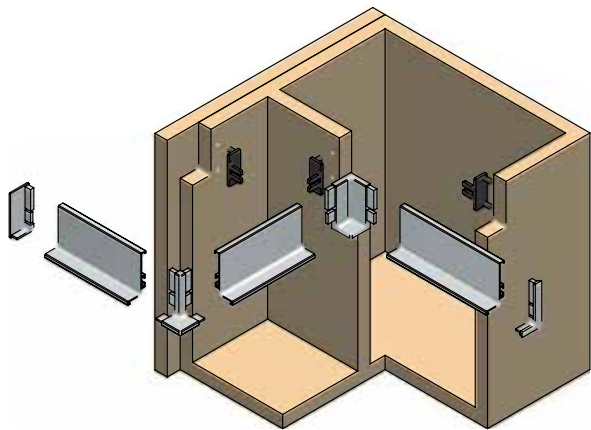
| артикул              | материал / цвет   | упаковка, шт. |
|----------------------|-------------------|---------------|
| <b>FG.CSP0159-46</b> | пластик / шампань | 1             |



**комплект углов 90° внешний/внутренний для профиля 8006**

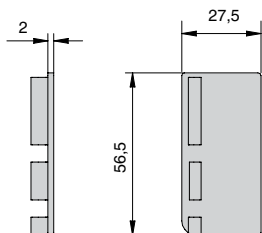
| артикул            | материал / цвет   | упаковка, шт. |
|--------------------|-------------------|---------------|
| <b>AGP.8006-46</b> | пластик / шампань | 1             |





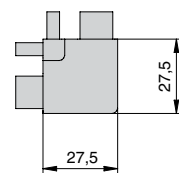
комплект открытых заглушек для профиля 8006

| артикул               | материал               | отделка             | упаковка, шт. |
|-----------------------|------------------------|---------------------|---------------|
| <b>CF.8006.TP.45S</b> | алюминий анодированный | шампань шлифованная | 1             |



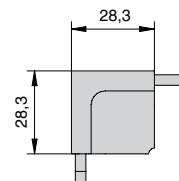
комплект закрытых заглушек для профиля 8006

| артикул                | материал               | отделка             | упаковка, шт. |
|------------------------|------------------------|---------------------|---------------|
| <b>CF.8006.TP.45SC</b> | алюминий анодированный | шампань шлифованная | 1             |



угол 90° внешний для профиля 8006

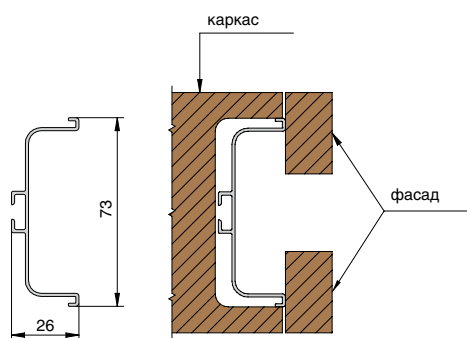
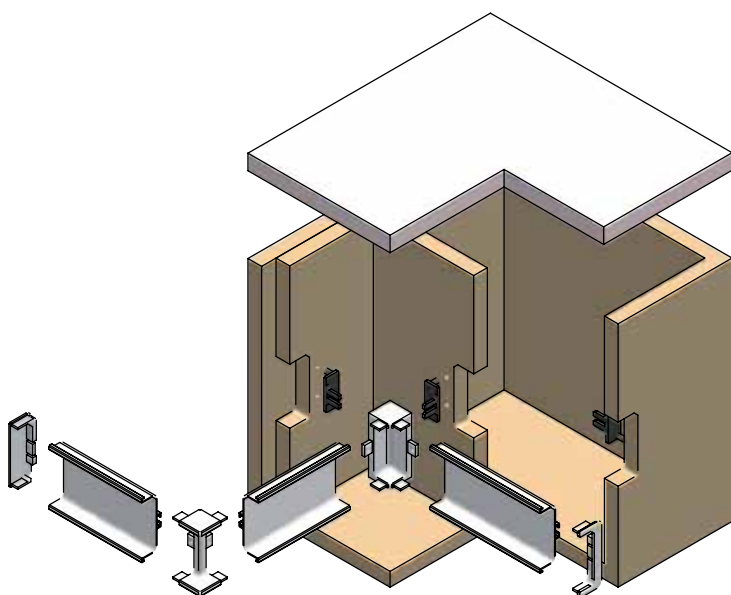
| артикул            | материал               | отделка             | упаковка, шт. |
|--------------------|------------------------|---------------------|---------------|
| <b>SG.8006-45S</b> | алюминий анодированный | шампань шлифованная | 1             |



угол 90° внутренний для профиля 8006

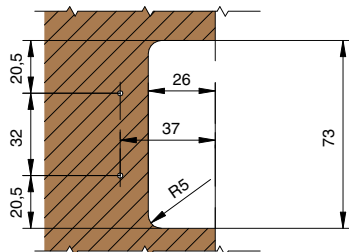
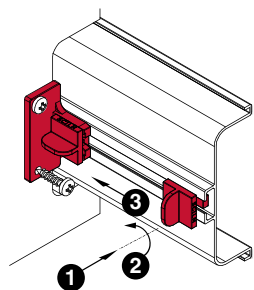
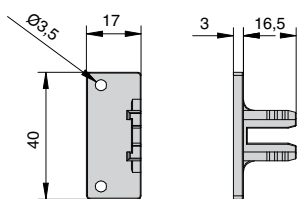
| артикул            | материал               | отделка             | упаковка, шт. |
|--------------------|------------------------|---------------------|---------------|
| <b>AG.8006-45S</b> | алюминий анодированный | шампань шлифованная | 1             |





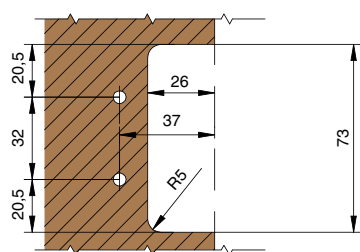
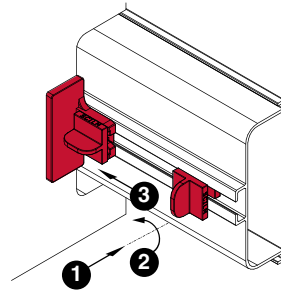
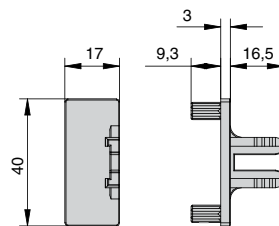
профиль горизонтальный с двумя закруглениями

| артикул      | длина, мм | материал               | отделка             | упаковка, шт. |
|--------------|-----------|------------------------|---------------------|---------------|
| 8007.45S.L41 | 4100      | алюминий анодированный | шампань шлифованная | 18            |



комплект креплений для профилей Gola, под шуруп

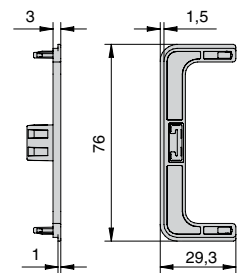
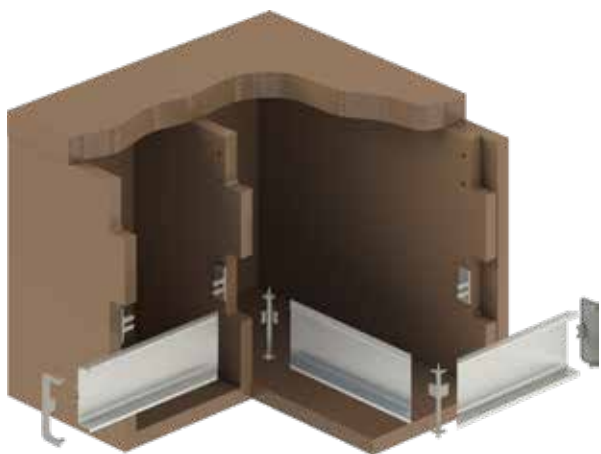
| артикул    | материал | цвет    | упаковка       |
|------------|----------|---------|----------------|
| SU116.DS59 | пластик  | красный | 300 комплектов |



комплект креплений для профилей Gola, на бобышках

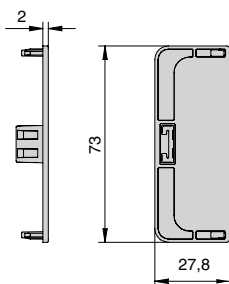
| артикул    | материал | цвет    | упаковка       |
|------------|----------|---------|----------------|
| SU136.DS59 | пластик  | красный | 300 комплектов |





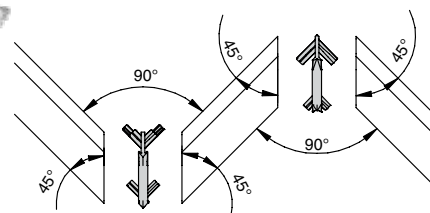
**комплект открытых заглушек для профиля 8007**

| артикул              | материал | цвет    | упаковка, шт. |
|----------------------|----------|---------|---------------|
| <b>TG.CSP0160-46</b> | пластик  | шампань | 1             |



**комплект закрытых заглушек для профиля 8007**

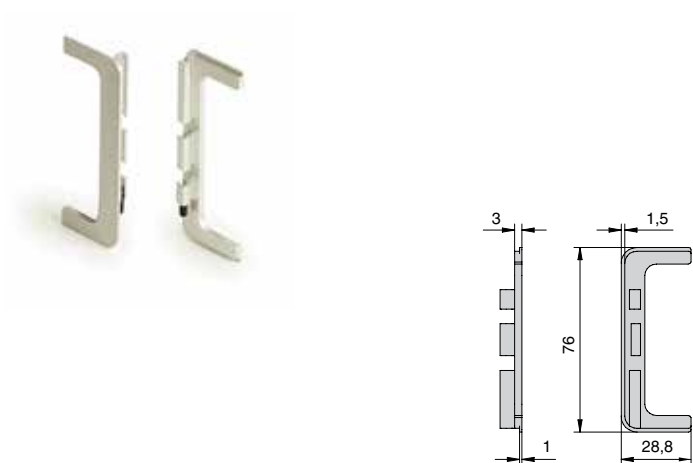
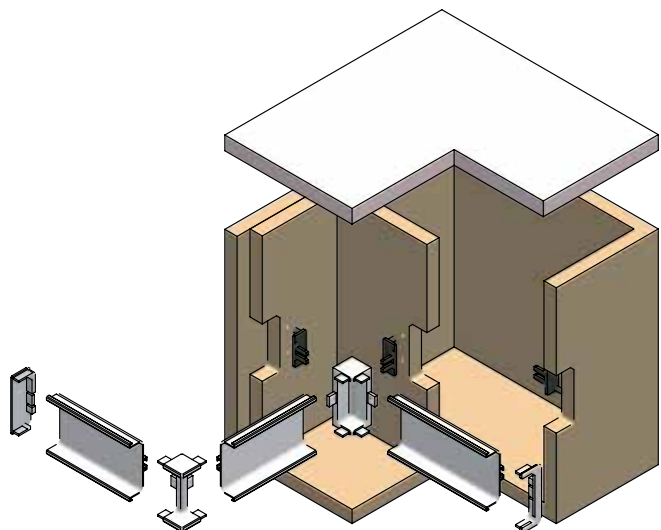
| артикул              | материал | цвет    | упаковка, шт. |
|----------------------|----------|---------|---------------|
| <b>FG.CSP0161-46</b> | пластик  | шампань | 1             |



**комплект углов 90° внешний/внутренний для профиля 8007**

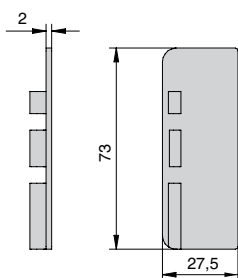
| артикул            | материал | цвет    | упаковка, шт. |
|--------------------|----------|---------|---------------|
| <b>AGP.8007-46</b> | пластик  | шампань | 1             |





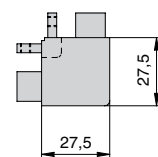
комплект открытых заглушек для профиля 8007

| артикул               | материал               | отделка             | упаковка, шт. |
|-----------------------|------------------------|---------------------|---------------|
| <b>CF.8007.TP.45S</b> | алюминий анодированный | шампань шлифованная | 1             |



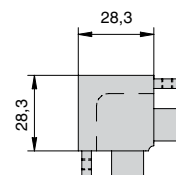
комплект закрытых заглушек для профиля 8007

| артикул                 | материал               | отделка             | упаковка, шт. |
|-------------------------|------------------------|---------------------|---------------|
| <b>CF.8007.TPI.45SC</b> | алюминий анодированный | шампань шлифованная | 1             |



угол 90° внешний для профиля 8007

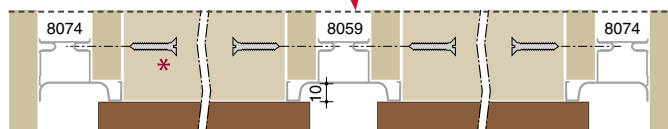
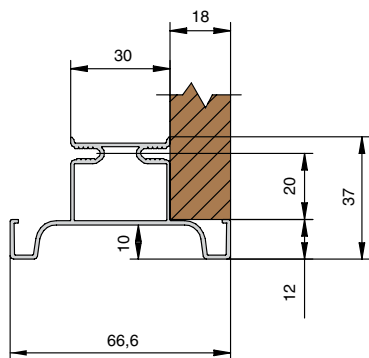
| артикул            | материал               | отделка             | упаковка, шт. |
|--------------------|------------------------|---------------------|---------------|
| <b>SG.8007-45S</b> | алюминий анодированный | шампань шлифованная | 1             |



угол 90° внутренний для профиля 8007

| артикул            | материал               | отделка             | упаковка, шт. |
|--------------------|------------------------|---------------------|---------------|
| <b>AG.8007-45S</b> | алюминий анодированный | шампань шлифованная | 1             |

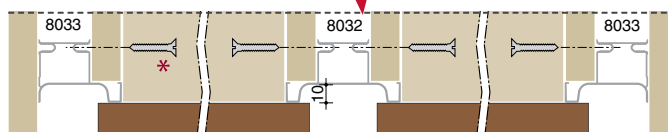
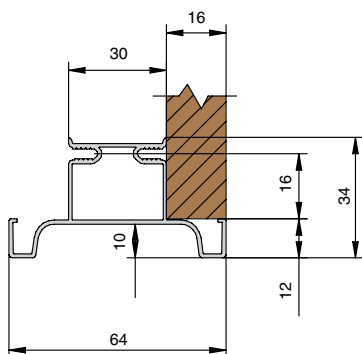




\* шуруп-саморез 4,2x25 мм

**профиль вертикальный промежуточный, для 18 мм ДСП**

| артикул       | длина, мм | материал               | отделка             | упаковка, шт, |
|---------------|-----------|------------------------|---------------------|---------------|
| 8059.45S.L45P | 4500      | алюминий анодированный | шампань шлифованная | 10            |



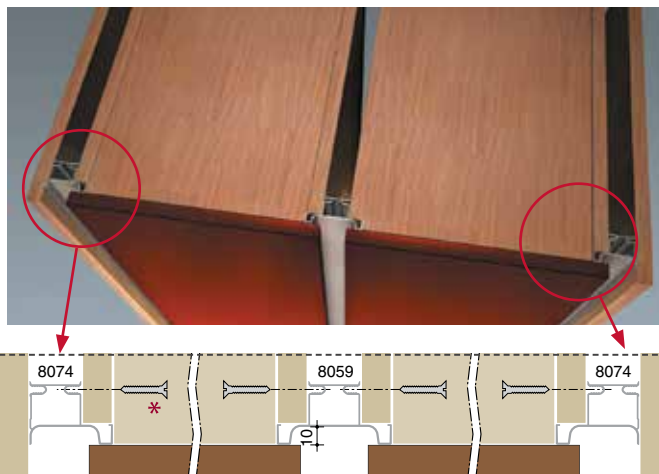
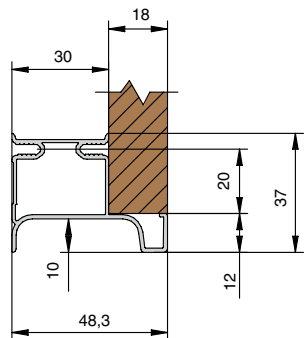
\* шуруп-саморез 4,2x25 мм

**профиль вертикальный промежуточный, для 16 мм ДСП**

| артикул      | длина, мм | материал               | отделка             | упаковка, шт, |
|--------------|-----------|------------------------|---------------------|---------------|
| 8032.45S.L45 | 4500      | алюминий анодированный | шампань шлифованная | 10            |



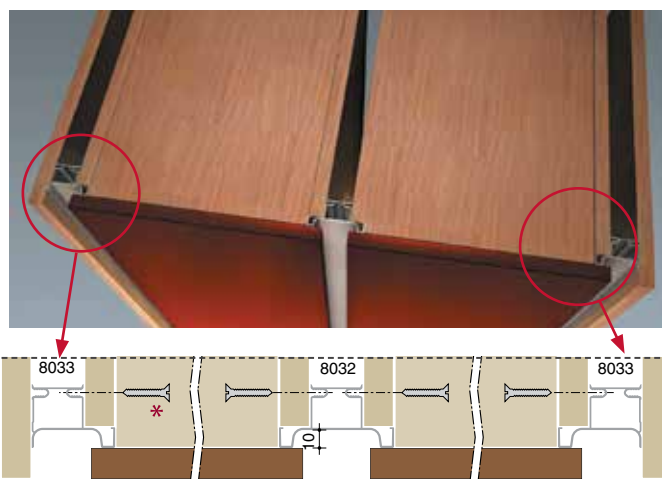
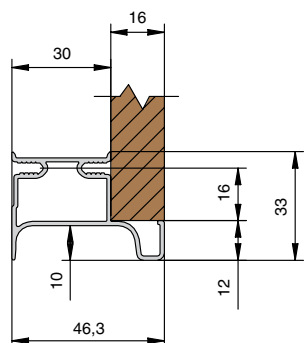




\* шуруп-саморез 4,2x25 мм

профиль вертикальный боковой, для 18 мм ДСП

| артикул       | длина, мм | материал               | отделка             | упаковка, шт, |
|---------------|-----------|------------------------|---------------------|---------------|
| 8074.45S.L45P | 4500      | алюминий анодированный | шампань шлифованная | 10            |

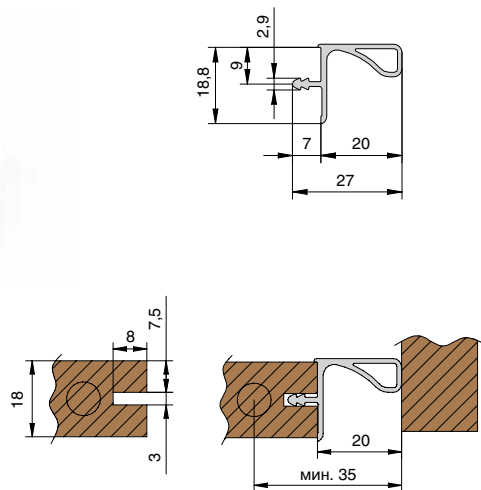


\* шуруп-саморез 4,2x25 мм

профиль вертикальный боковой, для 16 мм ДСП

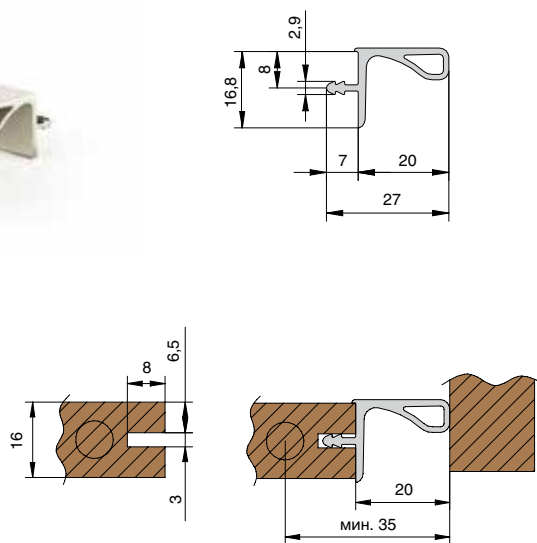
| артикул      | длина, мм | материал               | отделка             | упаковка, шт, |
|--------------|-----------|------------------------|---------------------|---------------|
| 8033.45S.L45 | 4500      | алюминий анодированный | шампань шлифованная | 10            |





профиль Г-образный под пропил, для 18 мм ДСП

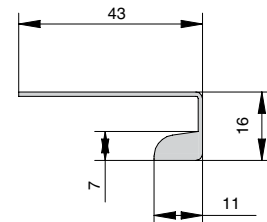
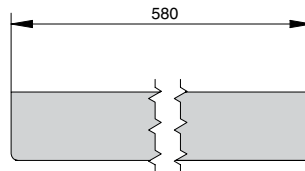
| артикул       | длина, мм | материал               | отделка             | упаковка, шт, |
|---------------|-----------|------------------------|---------------------|---------------|
| R1730.45S.L39 | 3900      | алюминий анодированный | шампань шлифованная | 30            |



профиль Г-образный под пропил, для 16 мм ДСП

| артикул        | длина, мм | материал               | отделка             | упаковка, шт, |
|----------------|-----------|------------------------|---------------------|---------------|
| R1746.45S.L39P | 3900      | алюминий анодированный | шампань шлифованная | 30            |

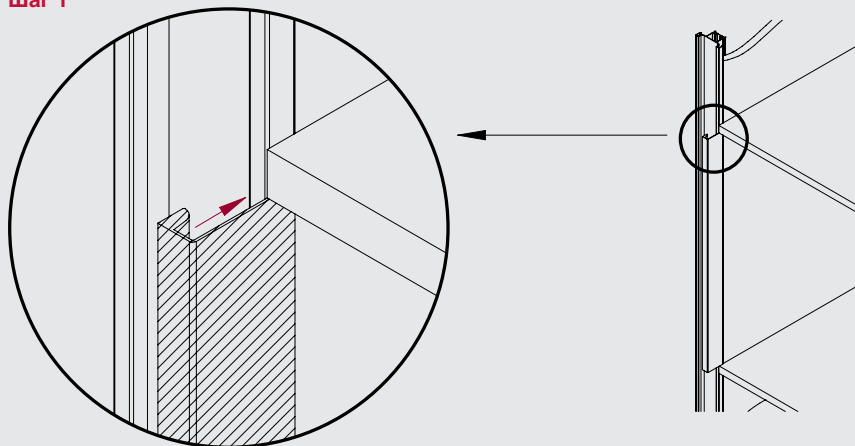




**профиль для установки духовок**

| артикул       | длина, мм | материал               | отделка             | упаковка, шт. |
|---------------|-----------|------------------------|---------------------|---------------|
| 1275.45С.0016 | 580       | алюминий анодированный | шампань шлифованная | 50            |

**Шаг 1**



**Шаг 2**

