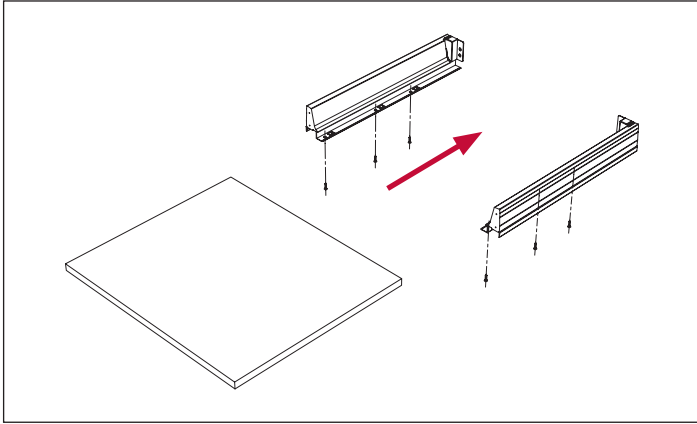
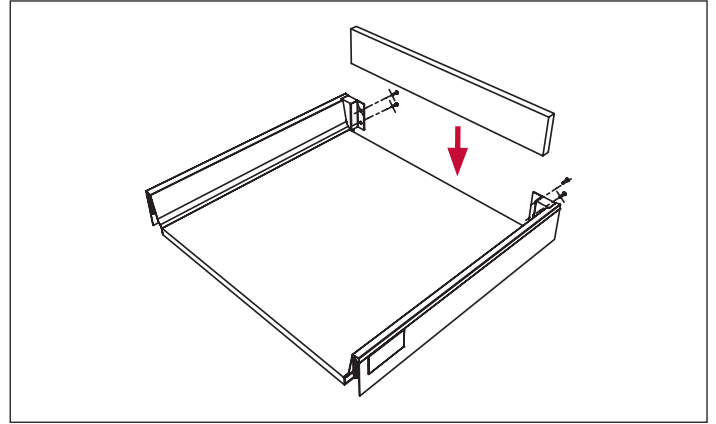


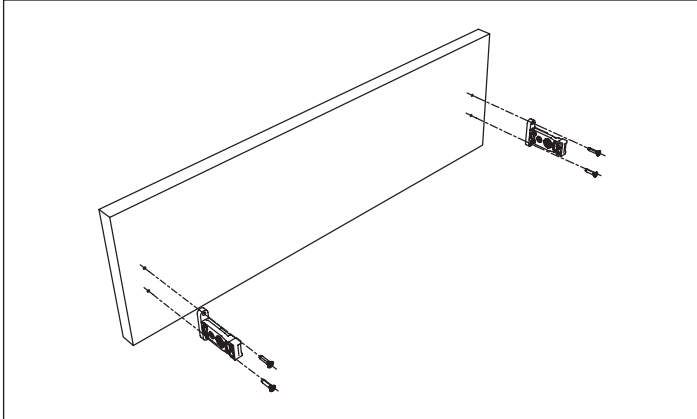
Сборка ящика



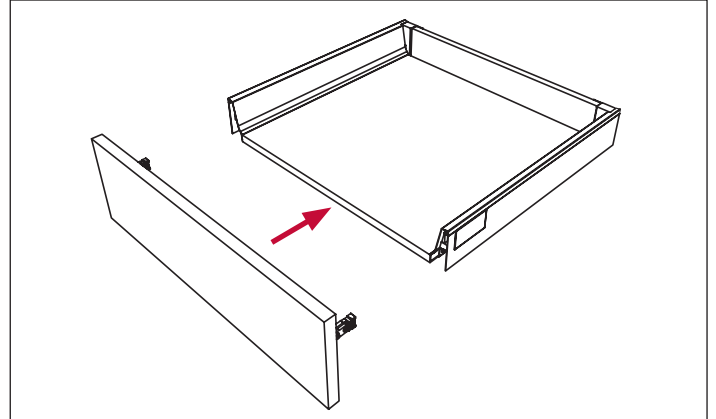
ШАГ 1. Установка дна ящика



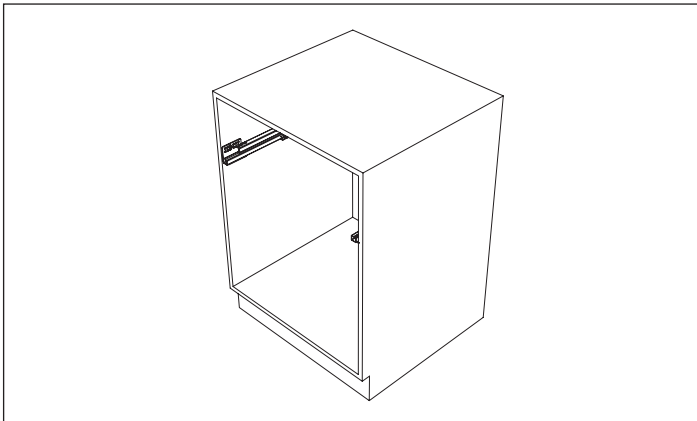
ШАГ 2. Установка задней стенки



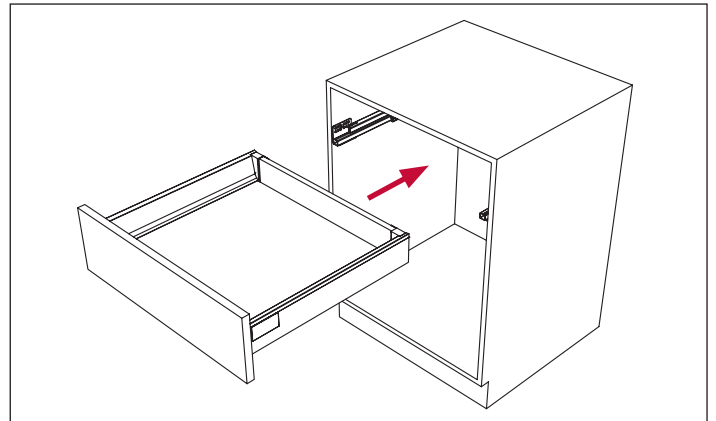
ШАГ 3. Монтаж креплений фасада



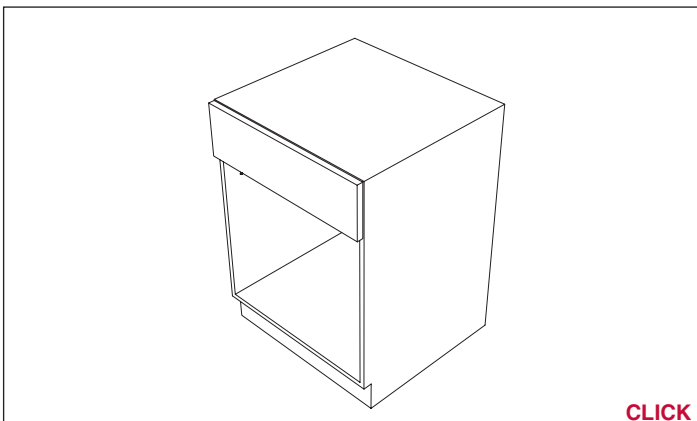
ШАГ 4. Монтаж Фасада на ящик



ШАГ 5. Установка направляющих на каркас ящика



ШАГ 6. Монтаж ящика на направляющие

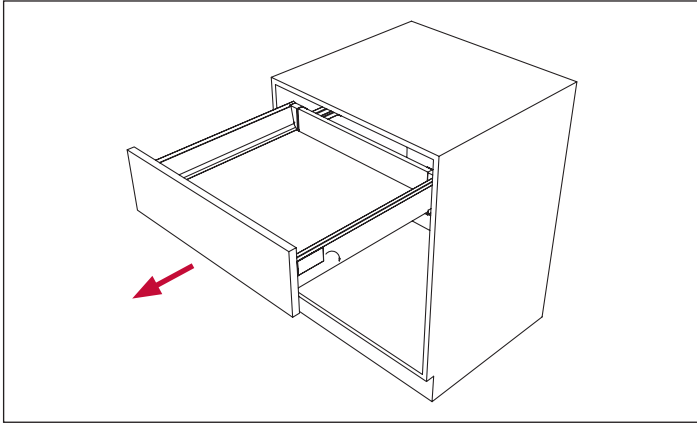


ШАГ 7. Монтаж ящика на направляющие

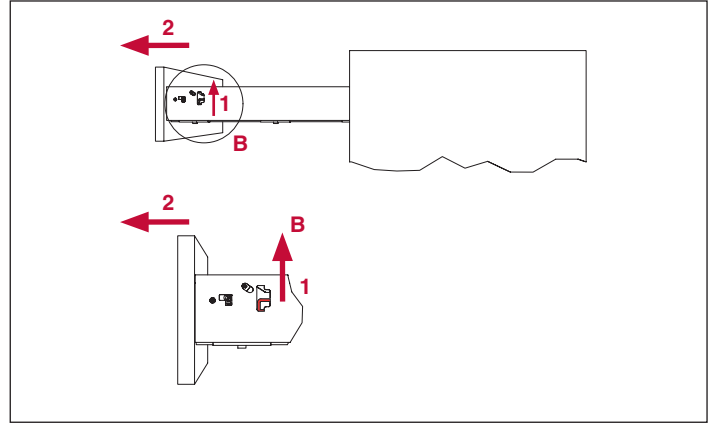
CLICK



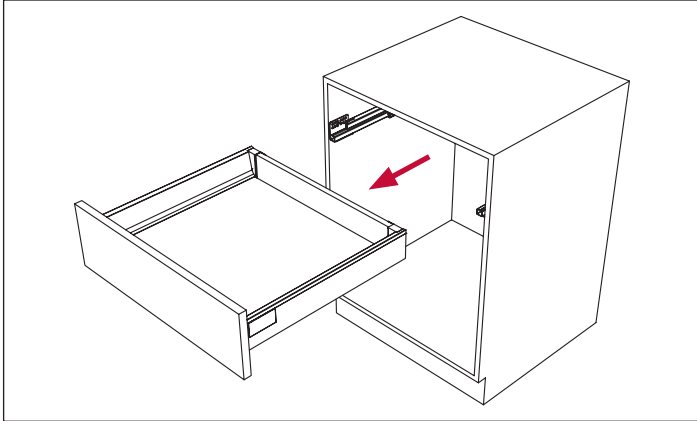
Демонтаж ящика



ШАГ 1. Выдвигаем ящик, снимаем торцевые заглушки

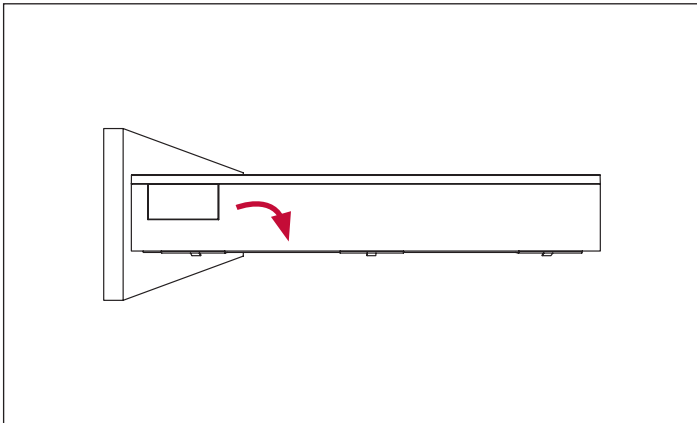


ШАГ 2. Сначала поднимаем пальцем рычаги (выделенные красным вверх) и тянем ящик на себя

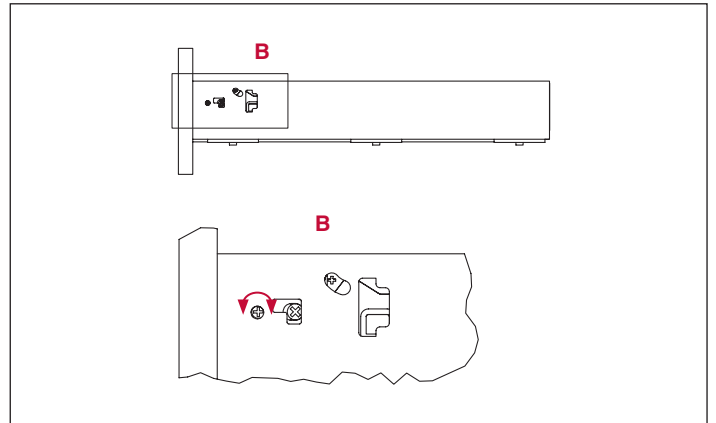


ШАГ 3. Ящик демонтирован

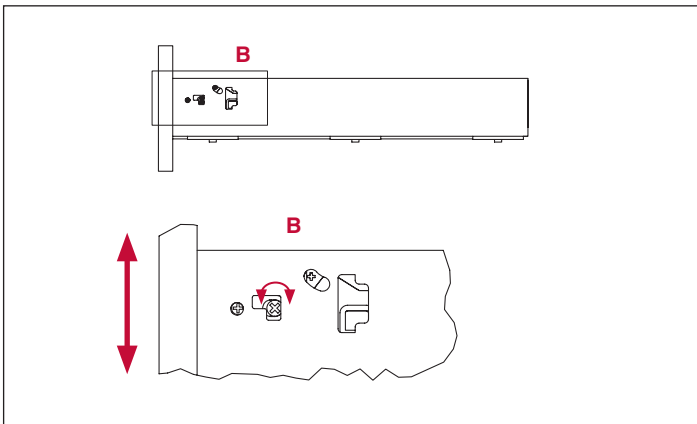
Регулировка фасада



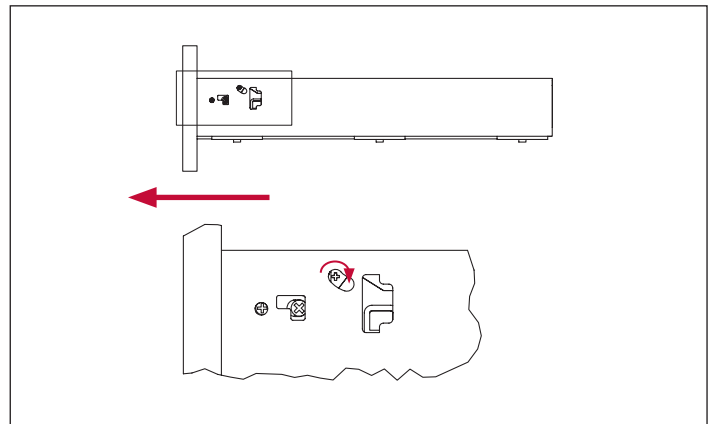
ШАГ 1. Снимаем декоративную заглушку



ШАГ 2. Регулировка фасада по ширине +/- 2 мм



ШАГ 3. Регулировка фасада по высоте +/- 2 мм



ШАГ 4. Демонтаж фасада

