

# МАКМАРТ

## ОТКИДНОЙ МЕХАНИЗМ Т5

Представляем новинку – откидной механизм секретерного типа Т5. Создавайте трансформируемую мебель с несколькими практичными функциями, которая позволяет экономить место. Благодаря встроенному механизму откидывания фасада створка шкафа используется как стол в то время, когда это необходимо. Система Т5 имеет множество вариантов применения. На кухне: дополнительная столешница, барный уголок или «гараж» для мелкой бытовой техники. В гостиной и спальне: рабочее место или место для занятия творчеством. В детской: в качестве письменного стола или дополнительного места для игр и творчества. Высота откидного фасада может быть от 400 до 725 мм. Нагрузка на откидную столешницу – 30 кг



### МАКМАРТ

components and mechanisms for furniture industries

#### Москва

тел: +7 (495) 974-62-85,  
974-62-86, 785-11-41,  
785-11-45

факс: (495) 974-61-48

e-mail: contact@makmart.ru

www.makmart.com

www.makmart.ru

**Логистический комплекс Наро-Фоминск**  
тел: +7 (495) 974-62-86

**Логистический комплекс Мытищи**  
тел: +7 (495) 134-42-64, доб. 2

**Логистический комплекс Юг**  
тел: +7 (495) 134-42-64, доб. 1

**Логистический комплекс Одинцово**  
тел: +7 (495) 134-42-64, доб. 3

**Логистический комплекс Химки**  
тел: +7 (495) 134-42-64, доб. 4

**Челябинск (ЛК)**  
тел: +7 (351) 211-23-13

**Красноярск (ЛК)**  
тел: +7 (391) 234-70-20  
(многоканальный)

**Уфа (ЛК)**  
тел: +7 (347) 216-55-48

**Воронеж (ЛК)**  
тел: +7 (473) 233-23-40

**Набережные Челны (СК)**  
тел: +7 (8552) 91-55-48

**Санкт-Петербург**  
тел: +7 (812) 606-68-55, 606-68-56,  
606-68-57

**Екатеринбург**  
тел: +7 (343) 359-29-90, 359-29-93

**Ростов-на-Дону**  
тел: +7 (863) 201-73-48, 201-79-56,  
201-81-82, 201-83-98

**Новосибирск (ЛК)**  
тел: +7 (383) 314-79-99, 314-88-58

**Казань**  
тел: +7 (843) 570-31-48, 570-31-78

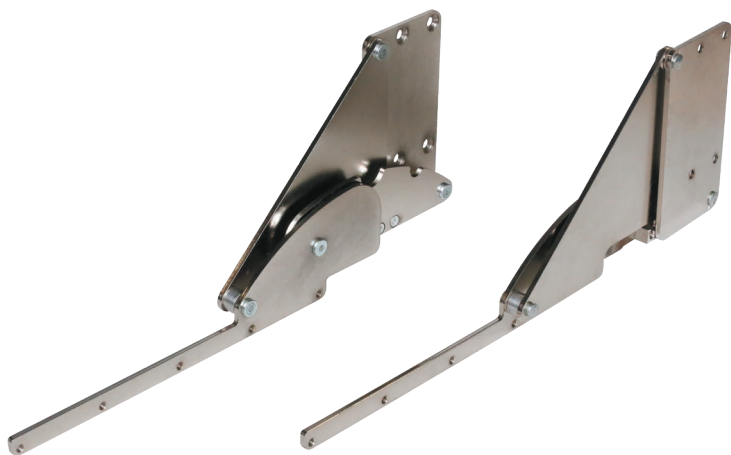
**Калининград**  
тел: +7 (4012) 605-407

**Республика Казахстан, г. Алматы**  
тел: +7 (727) 321-22-08,  
+7(701)538-18-75

#### Дилерская сеть:

отсканируйте или кликните на код, чтобы узнать телефон дилера в Вашем регионе



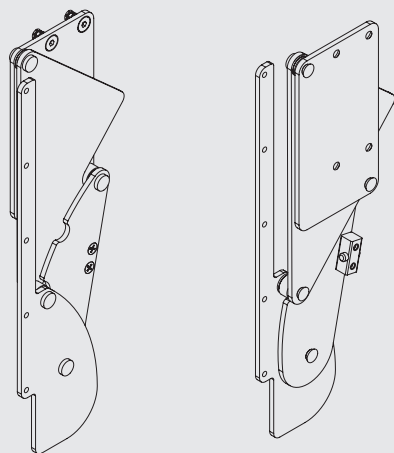


### откидной механизм T5

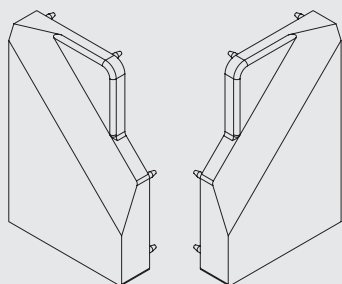


артикул	материал	отделка	упаковка
MST.T5.CW.NI-WH	сталь / пластик	никель / белый	1 комплект

#### В комплект входит:



механизмы  
(левый + правый)  
- 1 комплект



крышки  
(левая + правая)  
- 1 комплект

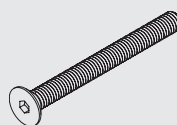
#### комплект крепежа:



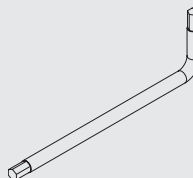
винт M6x16 - 8 шт.



бусола M6x13 - 8 шт.



винт M5x50 - 10 шт.



ключ шестигранник CH.3 - 1 шт.  
ключ шестигранник CH.4 - 1 шт.



магнит врезной - 2 шт.



ответная часть для  
магнита - 2 шт.



ГАБАРИТНЫЕ РАЗМЕРЫ СИСТЕМЫ T5

