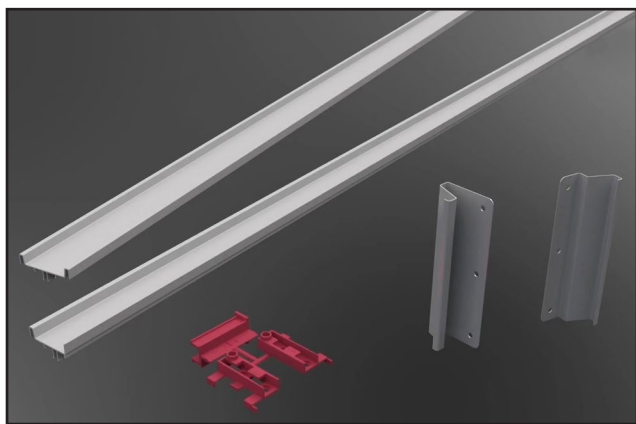
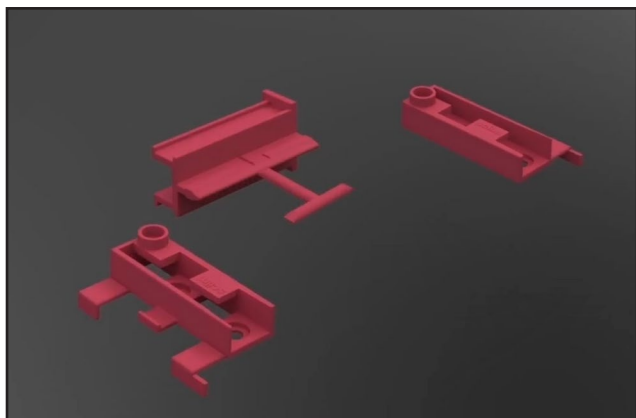


## ИНСТРУКЦИЯ ПО УСТАНОВКЕ

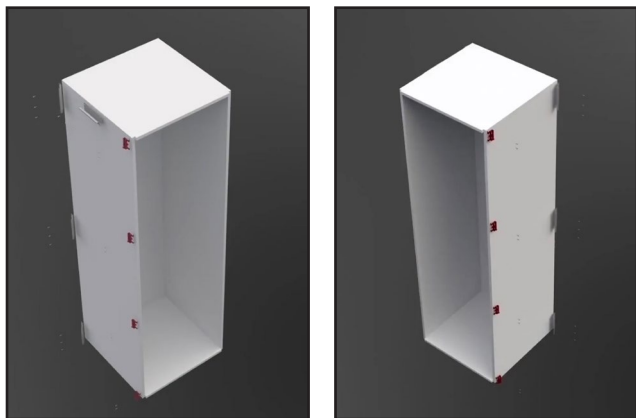
### 1. Подготовка к монтажу



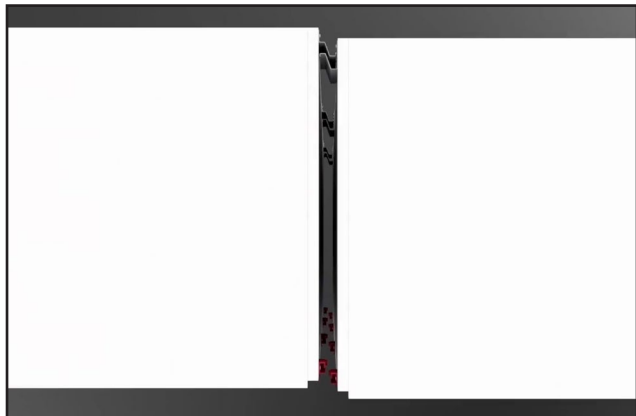
### 3. С клип-держателя профиля снимаем ответные части.



### 5. Установка клип-держателя и держателя боковой стенки на все колонны и боковые стенки гарнитура.



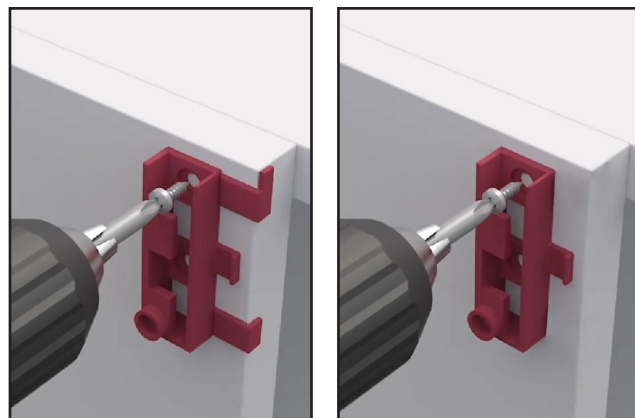
### 7. Сдвигаем каркасы один относительно другого по глубине.



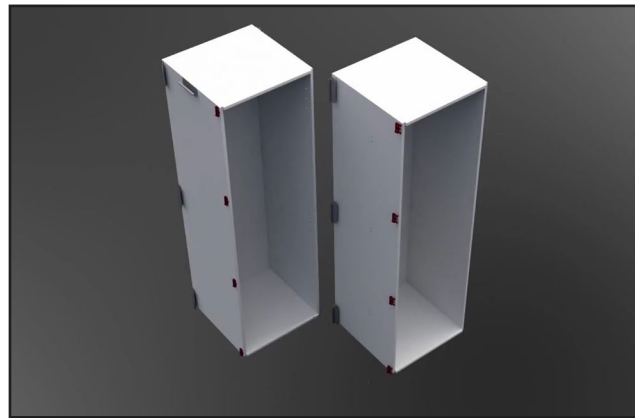
### 2. Монтаж держателей боковой стенки на каркас колонны.



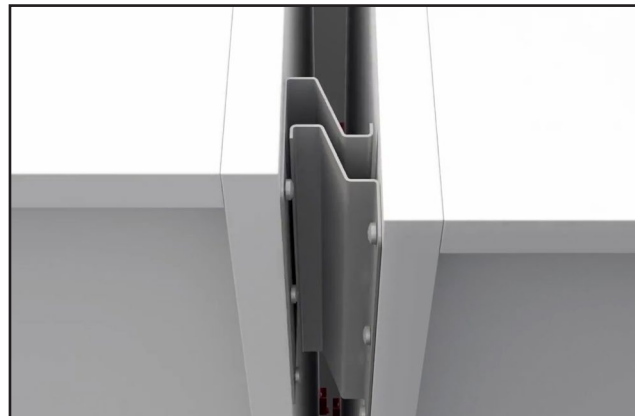
### 4. Монтаж ответных частей на колонну.



### 6. Соединяем колонны и боковые стенки на металлические держатели.



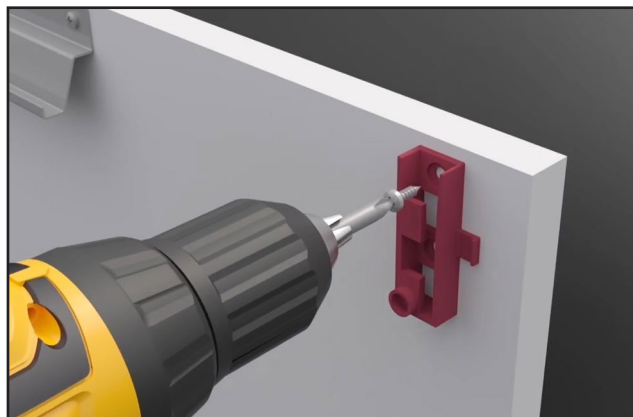
### 8. Фиксация держателей боковой стенки.



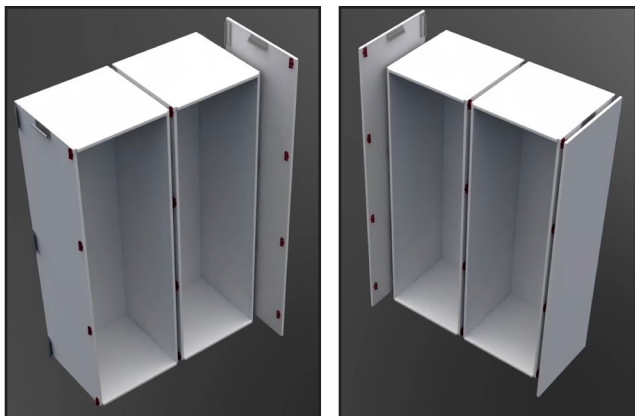
9. Установка держателей на внешние боковые стенки.



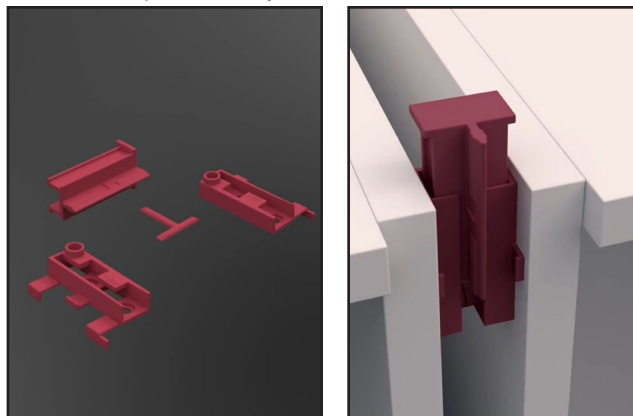
10. Монтаж клип-держателя на внешние боковые стенки.



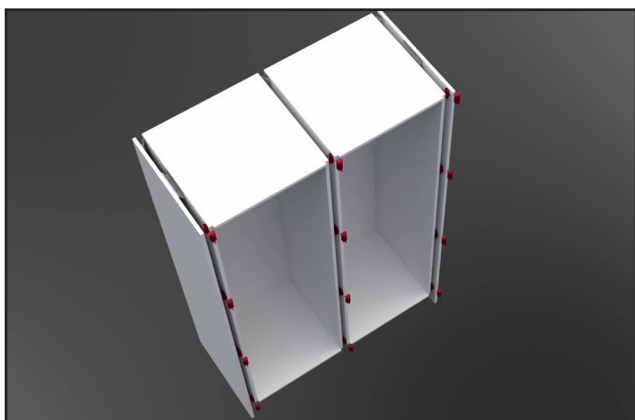
11. Установка боковой стенки на каркас колонны.



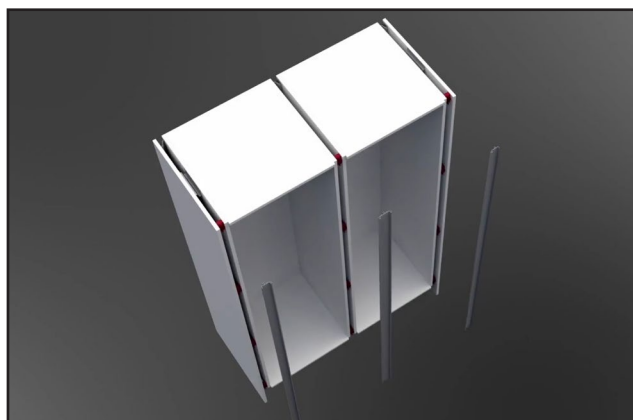
12. Используем центральный соединительный элемент и соединяем каркасы между собой.



13. Соединяем как каркас, так и боковые стенки



14. Защелкиваем вертикальные профили на клип-держатели.



15. Профили устанавливаются до щелчка.

