

# направляющие ADAR FUTURA SMOVE 6555 ПОЛНОГО ВЫДВИЖЕНИЯ

## Smove



**FUTURA SMOVE** - это серия направляющих для выдвижных ящиков, со встроенной системой доводчика SMOVE.

### Основные характеристики направляющих FUTURA SMOVE 6555:

- скрытые направляющие полного выдвижения
- динамическая нагрузка 294 N (30 кг)
- встроенный доводчик SMOVE
- защита от опрокидывания
- регулировка по высоте 2,5 мм
- система крепления CLIP
- полная взаимозаменяемость с серией FUTURA SMOVE 6155



### FUTURA SMOVE.6555/XXX комплект направляющих полного выдвижения (с доводчиком)

XXX – номинальная длина направляющих

артикул	номинальная длина, мм	материал	отделка	упаковка
6555/400	400	сталь	цинк	20 комплектов
6555/450	450	сталь	цинк	20 комплектов
6555/500	500	сталь	цинк	20 комплектов

### FUTURA комплект CLIP замков для направляющих (левый + правый)

артикул	материал	отделка	упаковка
710.610	пластик	серый	20 комплектов



www.makmart.ru

#### МАКМАРТ

тел: +7 (495) 974-62-85, 974-62-86  
факс: +7 (495) 974-61-48  
e-mail: contact@makmart.ru

#### Санкт-Петербург

тел: +7 (812) 606-68-55, 606-68-56, 606-68-57

#### Екатеринбург

тел: +7 (343) 359-29-90, 359-29-93

#### Ростов-на-Дону

тел: +7 (863) 278-89-41, 278-89-42

#### Новосибирск

тел.: +7 (383) 314-79-99, 314-88-58

Череповец тел: +7 (8202) 28-93-63

Ярославль тел: +7 (4852) 45-93-83 (многоканальный)

Чебоксары тел: +7 (83 540) 26-677, 26-702, 26-703, 26-706

Нижний Новгород тел: +7 (831) 228-70-14, 275-92-80

Тольятти тел: +7 (8482) 76-97-81, 79-62-68

Рязань тел: +7 (4912) 38-90-03, 34-80-61

Краснодар тел: +7 (861) 239-71-11, 239-69-00, 239-79-04

Пятигорск тел: +7 (8793) 395-100, 384-427

Армавир тел: +7 (86137) 217-62, 556-05

Иркутск тел: +7 (3952) 288-302, 288-303

Воронеж тел: +7 (4732) 610-810, 392-392

Пермь тел: +7 (342) 256-60-88 (многоканальный)

# направляющие ADAR FUTURA SMOVE 6555 полного выдвижения

Габаритные размеры

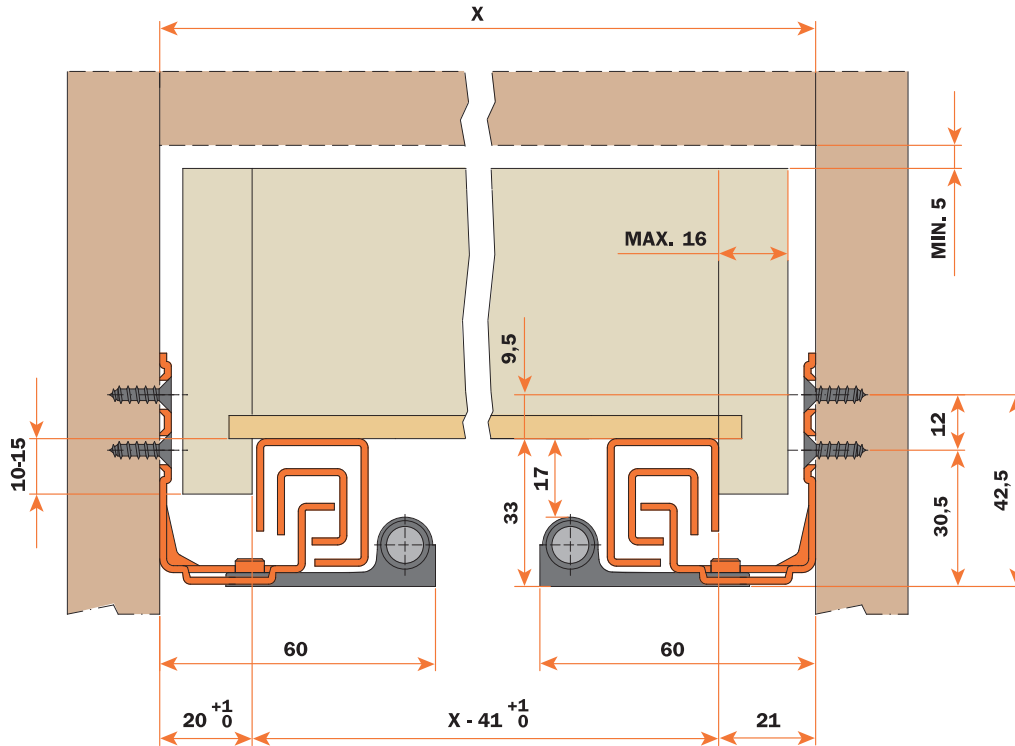
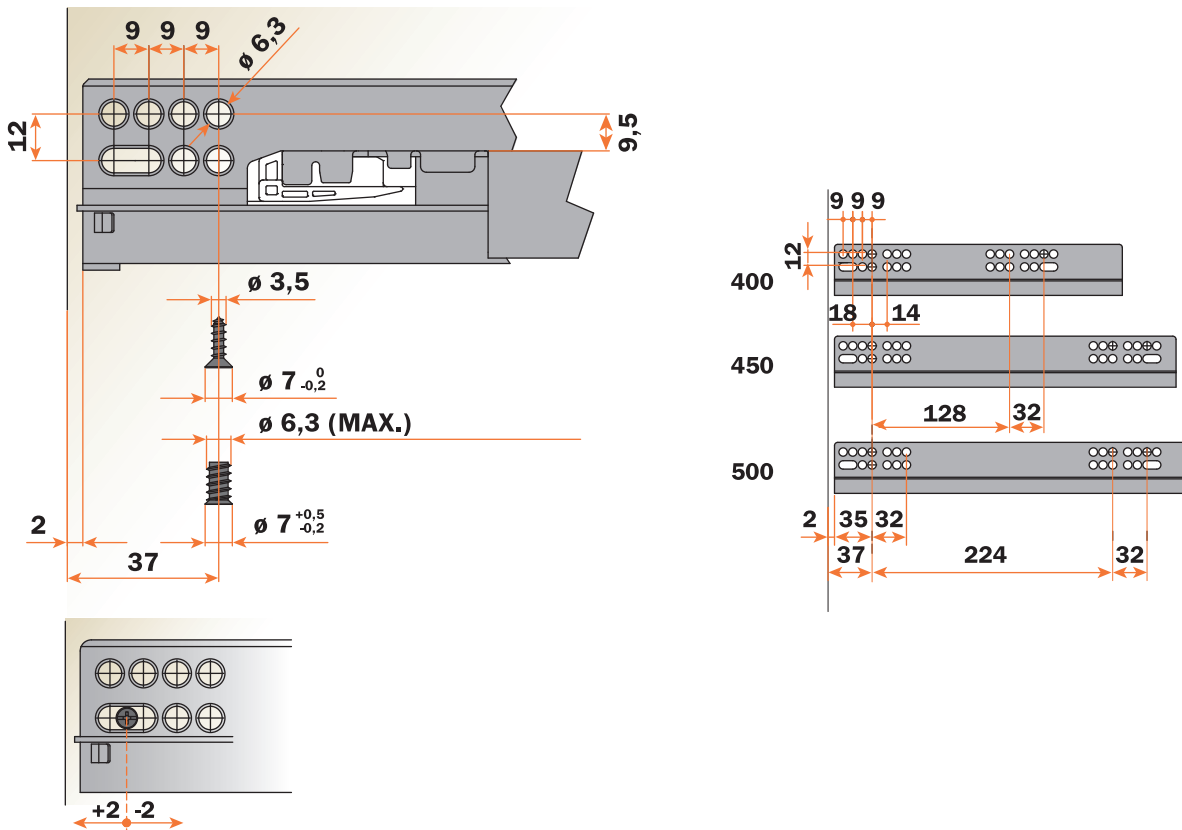


Схема присадки направляющих к боковине каркаса

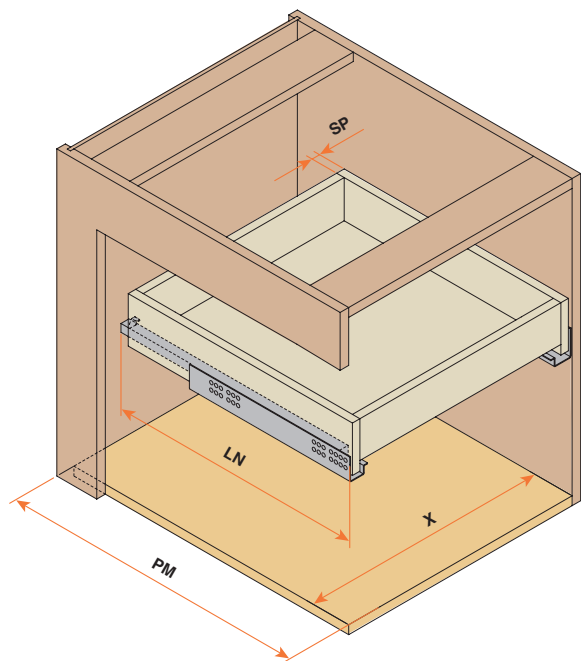


Овальное отверстие позволяет производить более точную установку направляющих по глубине.

# направляющие ADAR FUTURA SMOVE 655 полного выдвижения

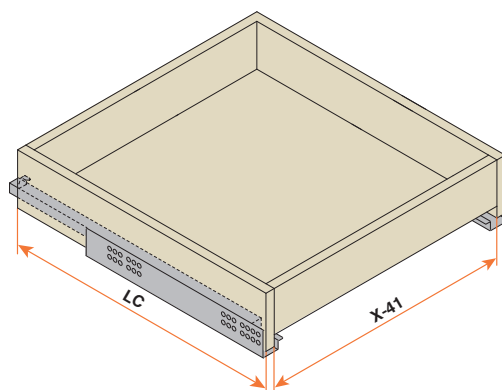
## Габаритные размеры каркаса

SP – толщина боковины ящика  
 LN – номинальная длина направляющих  
 PM – глубина каркаса  
 X – внутренняя ширина каркаса  
 мин. PM = LN



## Габаритные размеры ящика

LC = номинальная длина направляющих – 10 мм  
 внутренняя ширина ящика = X – 41 мм

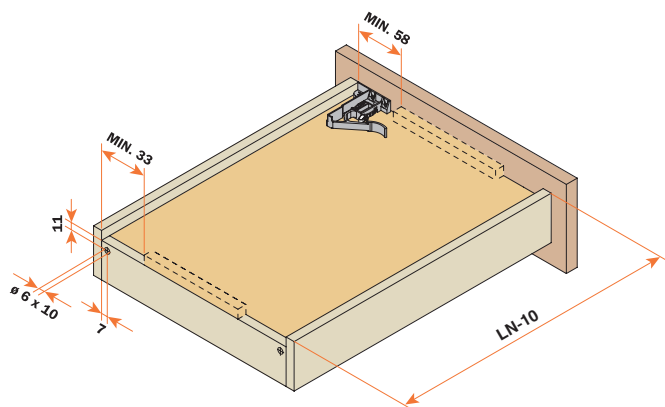


Длина ящика на 10 мм  
 короче длины направляющих

Внутренняя ширина  
 ящика на 41 мм меньше  
 внутренней ширины каркаса

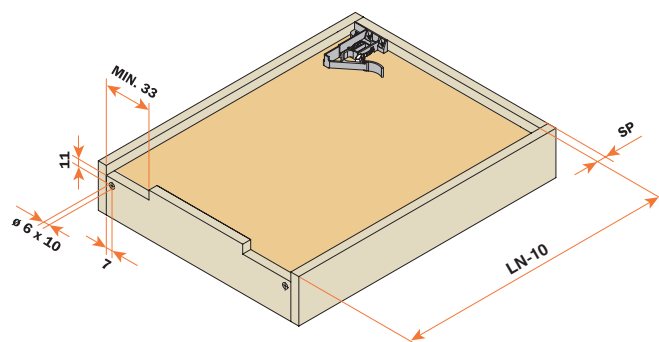
## Схема присадки ящика

Вариант ящика с накладным фасадом (вид снизу)



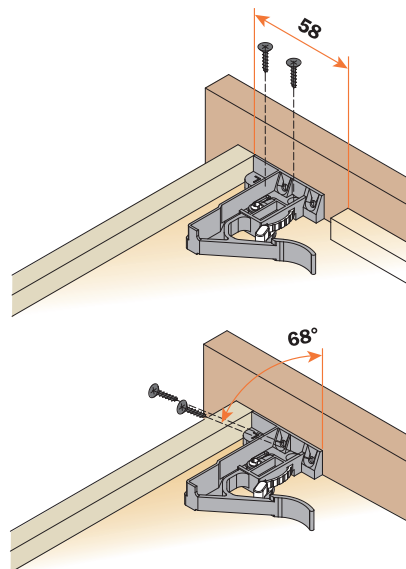
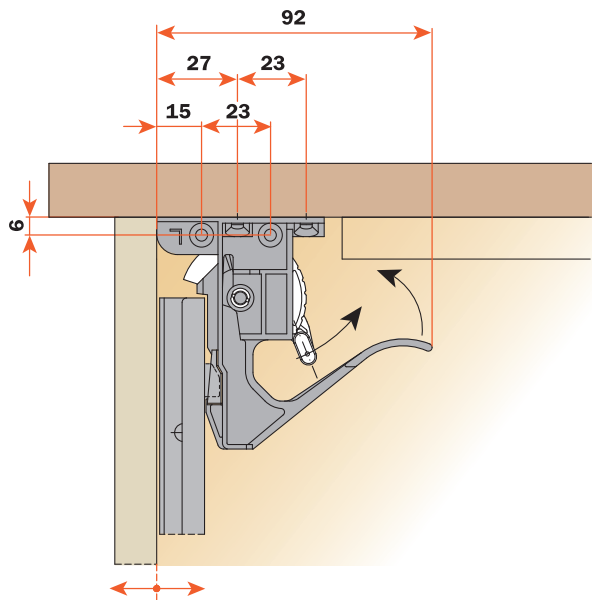
## Схема присадки ящика

Вариант ящика с вкладным фасадом (вид снизу)

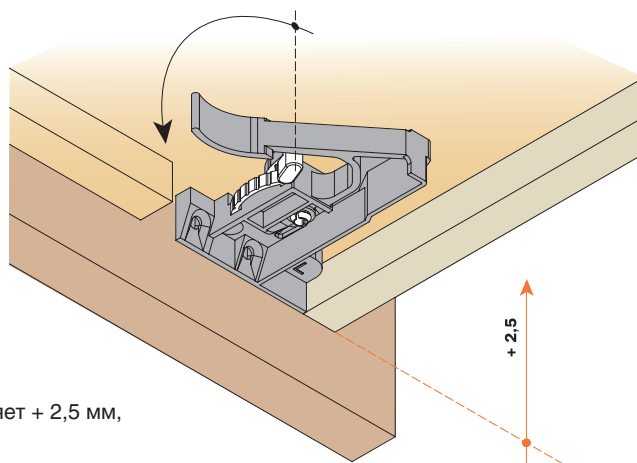


# направляющие ADAR FUTURA SMOVE 655 полного выдвижения

Схема установки и фиксации CLIP замков



Регулировка по высоте



Регулировка по высоте составляет + 2,5 мм,

Полное выдвижение

