

СТЯЖКА ЭКСЦЕНТРИКОВАЯ УСИЛЕННАЯ V20 ДЛЯ ДСП 16 мм

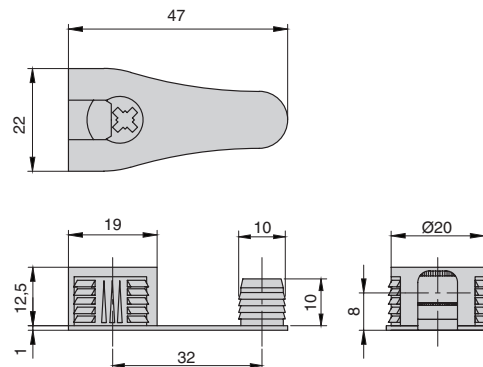
Новинка складской программы - 7062 типа V. Данные стяжки являются усиленными: под эти стяжки, кроме стандартного сверления 20 мм с отступом 9,5, требуется делать дополнительное сверление под пин 10 мм, который дает дополнительную жёсткость. Особенностью данных стяжек является вертикальный монтаж стяжки на шток. В складской программе новинка представлена в 3-х отделках: белый, бежевый и коричневый.



7062/680/16

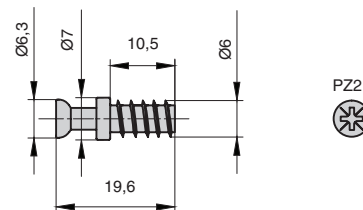
7062/728/16

7062/732/16



стяжка эксцентриковая усиленная V20 для ДСП 16 мм

артикул	материал	цвет	упаковка, шт.
7062/680/16	пластик/замак	белый	100/500
7062/728/16	пластик/замак	бежевый	100/500
7062/732/16	пластик/замак	коричневый	100/500



шток-евровинт для стяжки эксцентриковой V20 и VG20

артикул	материал	отделка	упаковка, шт.
11450/0017,0/11	сталь	цинк	100

