

ПРОФИЛЬ 1216.S ДЛЯ LED ПОДСВЕТКИ НАКЛАДНОЙ

Применяется для LED подсветки мебели или торгового оборудования (рабочие поверхности, полки, внутреннее пространство) и декоративного освещения интерьера (потолки, ниши т. д.).

Лёгкий и прочный профиль изготовлен из алюминия. Длина профиля – 2000 мм. Предназначен для светодиодной ленты шириной до 12 мм.

Профиль устанавливается с помощью клипс скрытого монтажа, которые крепятся на мебельный каркас саморезами.

К профилю отдельно приобретается матовый рассеиватель из поликарбоната (светопропускание 70%) и комплект заглушек (глухие или с отверстием для вывода проводов).

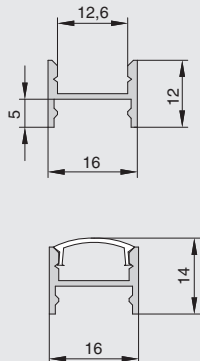


Информация для заказа:
лента светодиодная, источники питания и коннекторы заказываются отдельно

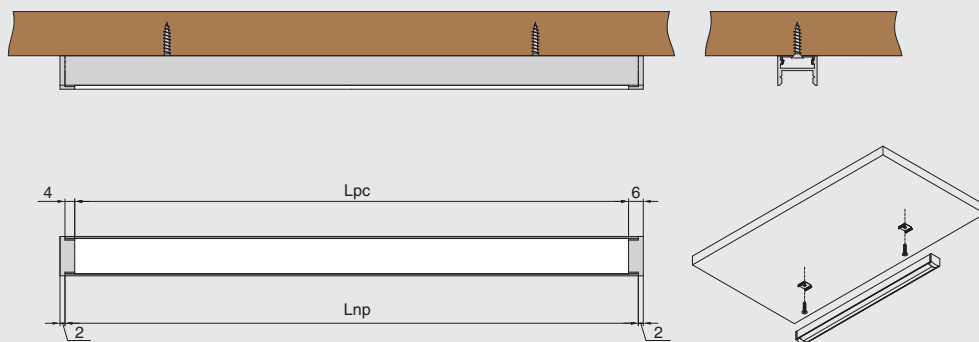
Профиль 1216.S для LED подсветки накладной, L=2000 мм, отделка алюминий

артикул	L	материал	отделка	упаковка, шт.
M-E.1216.2000.31P.PR.S	2000	алюминий	алюминий	1

Размеры:



Установка:



Дополнительно заказываются:



M-E.0016.2000.FR
профиль-рассеиватель для
1216/1222/1717/0722, L=2000мм,
отделка матовый, тип "clip"



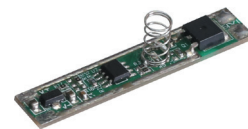
M-E.1216.C2
заглушка глухая для
профиля 1216/1216S.,
цвет серый



M-E.1216.C1
заглушка с отверстием для
профиля 1216/1216S.,
цвет серый



M-E.1216.S.SS.01
клипса для профиля 1216.S,
скрытого монтажа, сталь



HW.012.AD003
выключатель сенсорный с диммером
для алю.профилей (пружина 10 мм),
60W/12V, 120W/24V

