

МАКМАРТ

ФИКСАТОР ВНУТРЕННЕГО ЯЩИКА

На современных кухнях всё большей популярностью пользуются системы внутренних ящиков, в которых 2 независимых ящика имеют общий фасад.

Представляем вам новинку – фиксатор внутреннего ящика, который служит для крепления ящика к фасаду.

С таким фиксатором внутренний ящик можно открывать одновременно с фасадом. При необходимости закрыть ящик отдельно от фасада, фиксатор легко размыкается простым нажатием на клавишу.

Новинку отличает простой монтаж и надёжная фиксация независимо от нагрузки на ящик.

Способ монтажа: фиксатор крепится к фасаду с внутренней стороны.



МАКМАРТ

components and mechanisms for furniture industries

Москва

тел: +7 (495) 974-62-85,
974-62-86, 785-11-41,
785-11-45

факс: (495) 974-61-48

e-mail: contact@makmart.ru

www.makmart.com

www.makmart.ru

Логистический комплекс Наро-Фоминск
тел: +7 (495) 974-62-86

Логистический комплекс Мытищи
тел: +7 (495) 134-42-64, доб. 2

Логистический комплекс Юг
тел.: +7 (495) 134-42-64, доб. 1

Челябинск (ЛК)
тел.: +7 (351) 211-23-13

Красноярск (ЛК)
тел.: +7 (391) 234-70-20 (многоканальный)

Уфа (ЛК)
тел.: +7 (347) 216-55-48

Воронеж (ЛК)
тел.: +7 (473) 233-23-40

Набережные Челны (СК)
тел.: +7 (8552) 91-55-48

Санкт-Петербург
тел.: +7 (812) 606-68-55, 606-68-56,
606-68-57

Екатеринбург
тел.: +7 (343) 359-29-90, 359-29-93

Ростов-на-Дону
тел.: +7 (863) 201-73-48, 201-79-56, 201-
81-82, 201-83-98

Новосибирск
тел: +7 (383) 314-79-99, 314-88-58

Казань
тел: +7 (843) 570-31-48 , 570-31-78

Калининград
тел: +7 (4012) 605-407

Республика Казахстан, г. Алматы
тел.: +7 (727) 321-22-08,
+7(701)538-18-75

*Дилер МАКМАРТ
в Вашем городе* →

Дилерская сеть:

отсканируйте или кликните
на код, чтобы узнать телефон
дилера в Вашем регионе



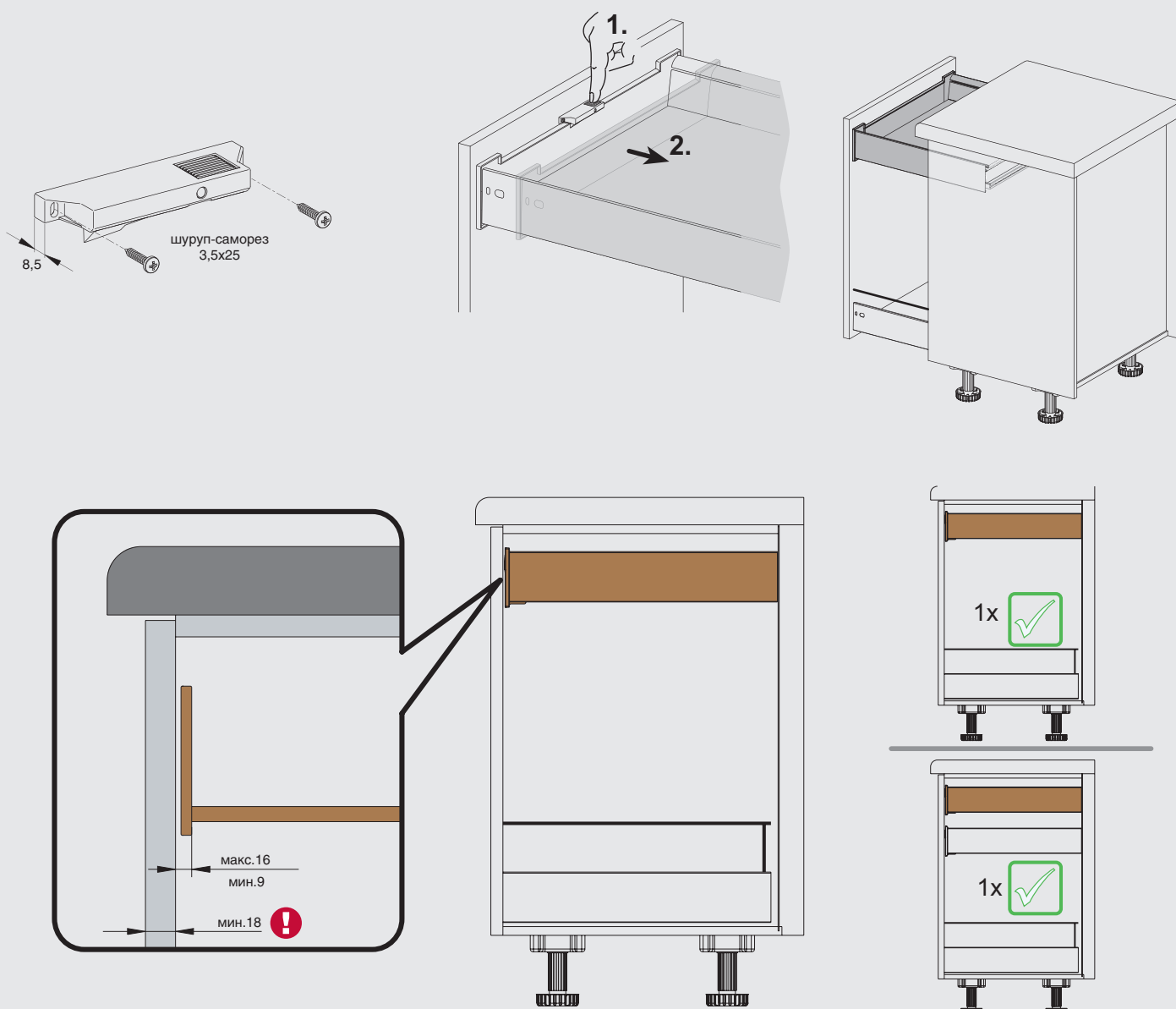


В комплект входит:

- фиксатор - 1 шт.
- шуруп-саморез 3,5x25 - 2 шт.

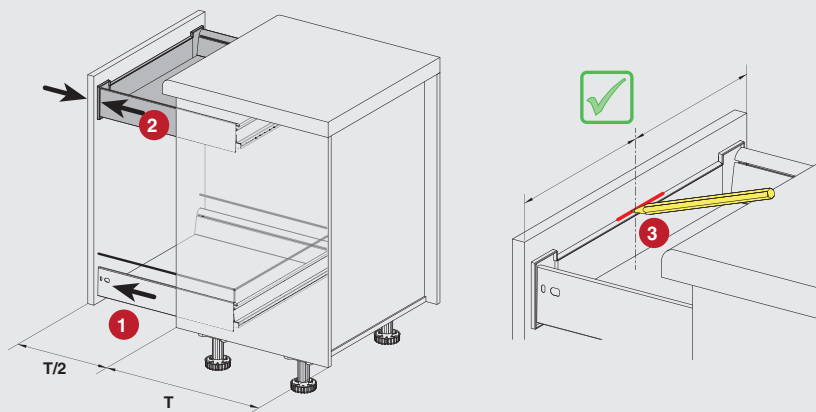
фиксатор внутреннего ящика

артикул	материал	цвет	упаковка, комплект
5025.95.30300	пластик	белый	1 / 100
5025.95.20181	пластик	орион серый	1 / 100



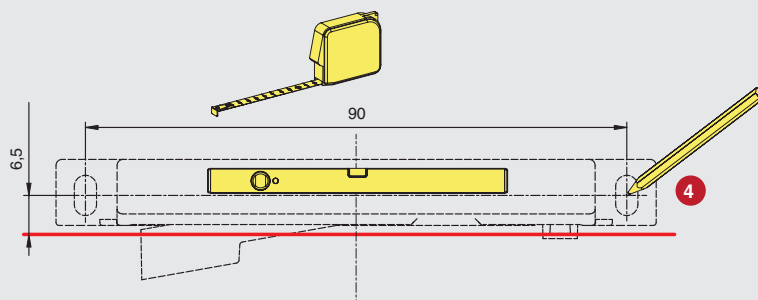
! Входящие в комплект шурупы-саморезы, предназначены для установки фиксатора на фасад толщиной 18 мм. Если вы хотите установить фиксатор на фасад другой толщины, то вам необходимо подобрать соответствующие саморезы.



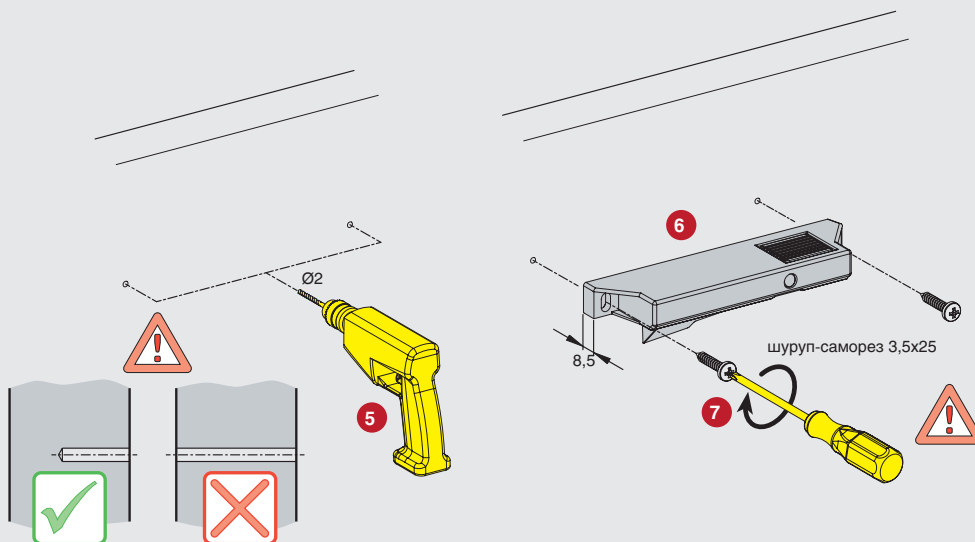


T - глубина каркаса

2



3



4

