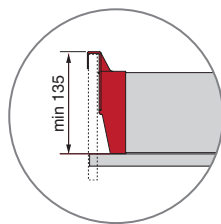
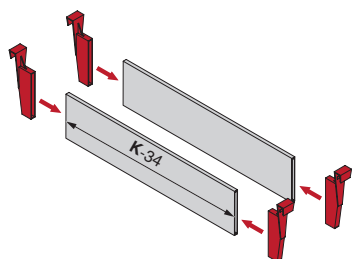


Установка профиль-делителя в ящик h 90

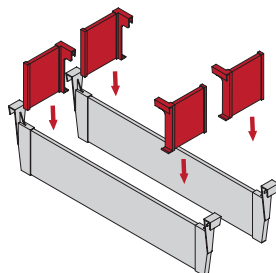


Минимально допустимая высота установки держателя 135мм

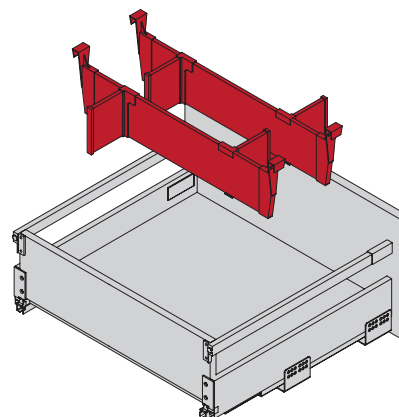


1.

К – внутренняя ширина каркаса

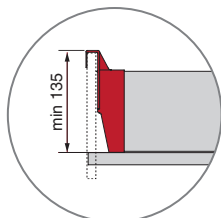


2.

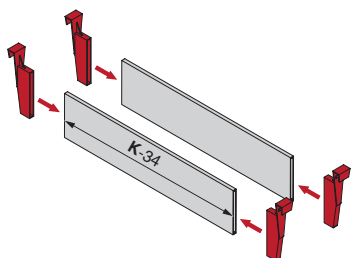


3.

Установка профиль-делителя в ящик h 175

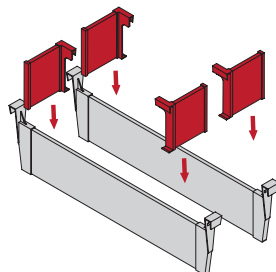


Минимально допустимая высота установки держателя 135мм

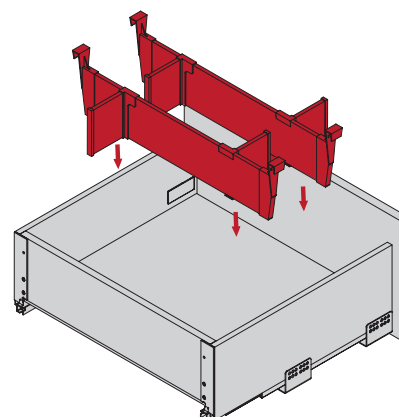


1.

К – внутренняя ширина каркаса



2.



3.

