

МАКМАРТ

ПЕТЛЯ ПОЛУНАКЛАДНАЯ МАКМАРТ СЕРИИ МН.514 В ОТДЕЛКЕ НИКЕЛЬ

Представляем полунакладную петлю МАКМАРТ с доводчиком серии МН.514, система Clip-on (cam), отделка «никель». Серия МН.514 – это петли нового поколения со следующими характеристиками:

- новый способ фиксации петли на ответной планке исключает провисание
- прямоугольная ответная планка с эксцентриком для регулировки по высоте
- усиленное плечо петли - большее сопротивление провису фасада
- увеличенный винт регулировки петли по ширине
- встроенный эксцентрик для регулировки по глубине



МАКМАРТ

components and mechanisms for furniture industries

Москва

тел: +7 (495) 974-62-85,
974-62-86, 785-11-41,
785-11-45

факс: (495) 974-61-48

e-mail: contact@makmart.ru

www.makmart.com

www.makmart.ru

Логистический комплекс Наро-Фоминск

тел: +7 (495) 974-62-86

Логистический комплекс Мытищи

тел: +7 (495) 134-42-64, доб. 2

Логистический комплекс Юг

тел.: +7 (495) 134-42-64, доб. 1

Логистический комплекс Одиноцово

тел: +7 (495) 134-42-64, доб. 3

Челябинск (ЛК)

тел.: +7 (351) 211-23-13

Красноярск (ЛК)

тел.: +7 (391) 234-70-20 (многоканальный)

Уфа (ЛК)

тел.: +7 (347) 216-55-48

Воронеж (ЛК)

тел.: +7 (473) 233-23-40

Санкт-Петербург

тел:+7 (812) 606-68-55, 606-68-56

Екатеринбург

тел: +7 (343) 359-29-90, 359-29-93

Ростов-на-Дону

тел: +7 (863) 201-73-48, 201-79-56,
201-81-82, 201-83-98

Новосибирск (ЛК)

тел: +7 (383) 314-79-99, 314-88-58

Казань

тел: +7 (843) 212-07-45, 212-07-46

Калининград

тел: +7 (4012) 605-407

Республика Казахстан, г. Алматы

тел.: +7 (727) 321-22-08

Дилерская сеть:

отсканируйте или кликните
на код, чтобы узнать телефон
дилера в Вашем регионе



ПЕТЛИ 105°

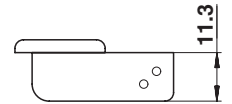


Угол открывания 105°

Толщина фасада 14-22 мм

Диаметр фрезеровки под чашку 35 мм

Глубина фрезеровки под чашку 11,5 мм



Крепление чашки: под саморез

Совместимы с ответной планкой MP.406.H0.N серии Clip-on (cam)



cam - возможность регулировки петли по глубине при помощи эксцентрика, размещенного на плече петли

D - размер наложения фасада на боковую панель каркаса

K - возможное расстояние фрезеровки под чашку петли от края фасада

H - высота ответной планки

T - толщина боковой панели каркаса

S - толщина фасада

L - расстояние от фасада до боковой панели каркаса

A - зазор между фасадом и боковой панелью каркаса

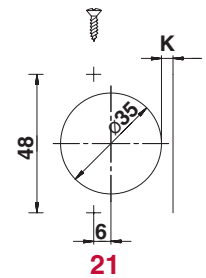


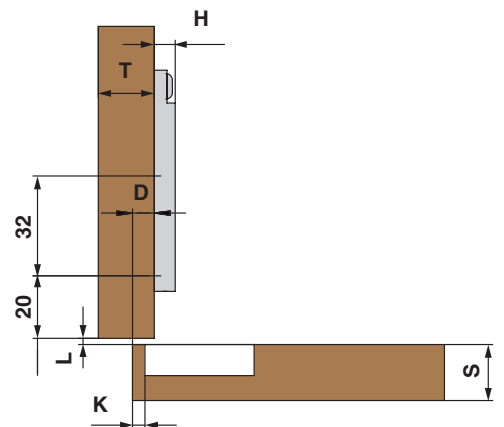
Таблица для подбора ответной планки в зависимости от K и D

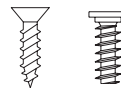
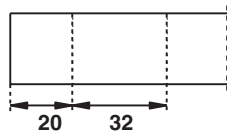
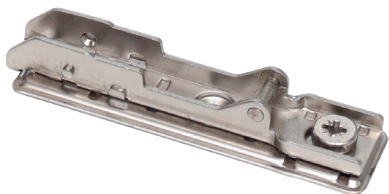
		K=	3	4	5	6	7
H=0	D=		6,5	7,5	8,5	9,5	10,5



арт.МН.514.21.S08.N

петля 105° полунакладная с доводчиком, 48 мм, Clip-on (cam), отделка никель





* Для крепления ответной планки необходимо использовать шурупы-саморезы и евровинты с головкой потай диаметром 7 мм



ответная планка H0 под шуруп/евровинт, Slip-on (cam), прямоугольная

артикул	крепление	высота	материал	отделка
MP.406.H0.N	под шуруп /евровинт	0	сталь	никель



шуруп-саморез 4x16мм, головка d.7 потай

артикул	шлиц	материал	отделка	упаковка, шт.
MA.WS.4x16.08.NP/7	PH2	сталь	никель	8/8000 шт.

РЕКОМЕНДУЕМОЕ СОЧЕТАНИЕ



MA.CCN.48
накладка на чашку петли 48 мм без логотипа, никель



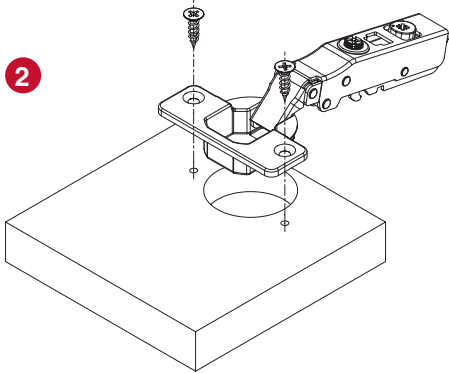
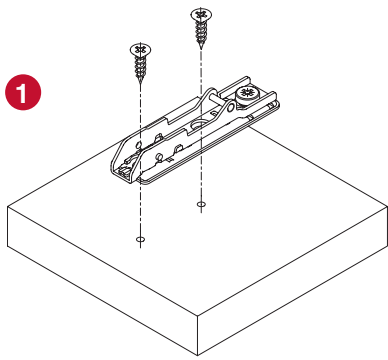
MA.ACN.0
накладка на плечо петли без логотипа, никель



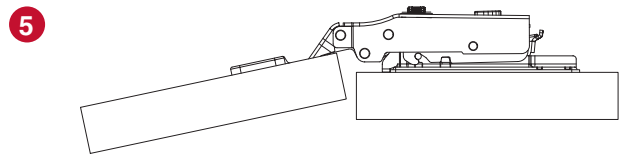
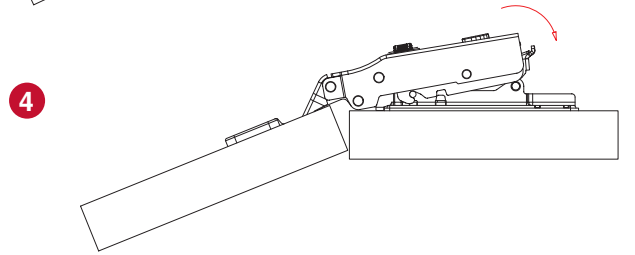
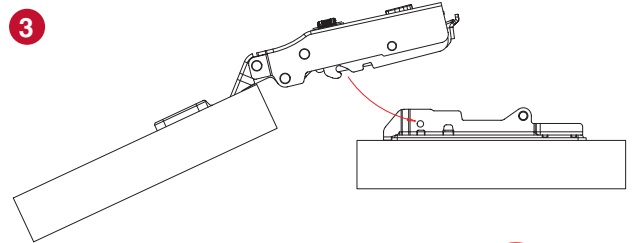
MA.ACN.1
накладка на плечо петли с логотипом MAKMART, никель



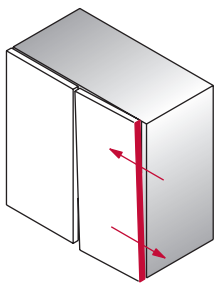
Установка петли МАКМАРТ серия МН.514



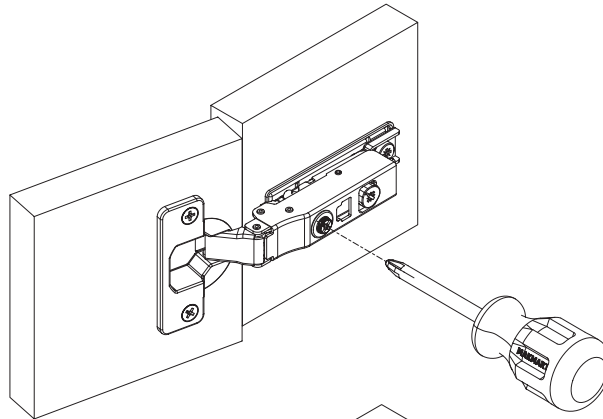
*для крепления ответной планки необходимо использовать шурупы-саморезы и евровинты с головкой потай диаметром 7 мм



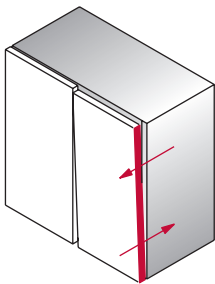
Регулировка петли МАКМАРТ серии МН.514



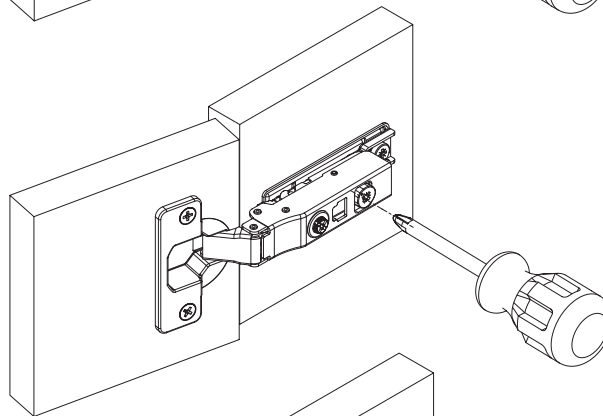
+5 ↔ -2



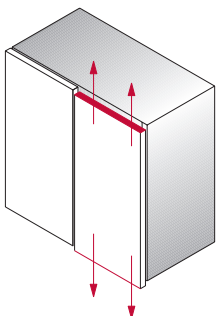
Регулировка фасада по ширине: от +5 до -2



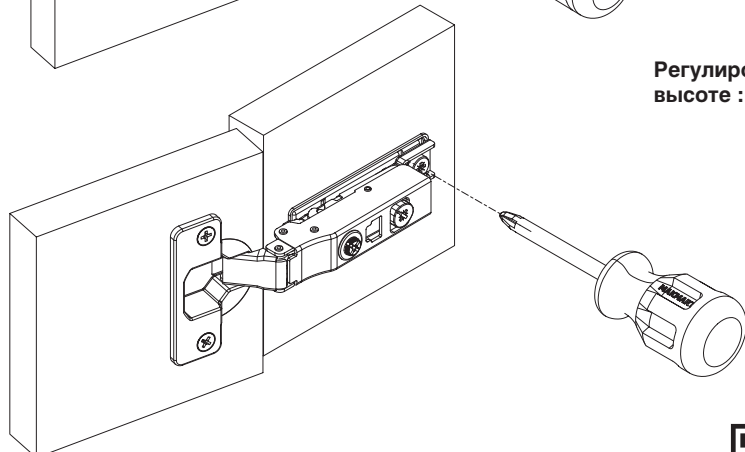
+3 ↔ -1



Регулировка фасада по глубине: от +3 - 1



-2
↕
+2



Регулировка фасада по высоте: от +2 до -2

