

МАКМАРТ

СИСТЕМА ЯЩИКОВ INDIGO VETRO

Представляем новинку складской программы - серия ящиков Indigo Vetro от MAKMART. Это современные выдвижные ящики со стеклянными боковыми вставками, которые обеспечивают лучший обзор содержимого, а также визуальную лёгкость, изысканность и современную эстетику.

Как и во всех ящиках серии INDIGO в этой линейке боковые стенки ящика узкие и плоские, а все регулировки для удобства находятся на внутренней стороне боковой панели.

Ящики Indigo Vetro оснащены направляющими полного выдвижения со встроенными доводчиками и синхронизатором. Увеличенный путь доводчика обеспечивает длинный путь демпфирования и плавное закрывание даже самых широких ящиков при неравномерной загрузке.

Направляющие имеют встроенные фиксаторы для закрепления на боковой панели ящика. Они рассчитаны на нагрузку 45 кг и 50 000 циклов открывания.

В линейке ящиков Indigo Vetro представлены стандартные модели высотой 90 и 175 мм, а также дополнительные опции для сборки внутреннего ящика, позволяющие дополнить стеклянной вставкой фронтальную часть.

Цветовые решения:



отделка орион серый



отделка белая



50 000

циклов открывания



45 кг

нагрузка на направляющие



100 %

направляющие полного выдвижения



H.90

H.175

высота ящика



450/500/550

глубина ящика

МАКМАРТ

components and mechanisms for furniture industries

Москва

тел: +7 (495) 974-62-85,
974-62-86, 785-11-41,
785-11-45

факс: (495) 974-61-48

e-mail: contact@makmart.ru

www.makmart.com

www.makmart.ru

Логистический комплекс Наро-Фоминск

тел.: +7 (495) 974-62-86

Логистический комплекс Мытищи

тел.: +7 (495) 134-42-64, доб. 2

Логистический комплекс Юг

тел.: +7 (495) 134-42-64, доб. 1

Логистический комплекс Одинцово

тел.: +7 (495) 134-42-64, доб. 3

Челябинск (ЛК)

тел.: +7 (351) 220-88-13

Красноярск (ЛК)

тел.: +7 (391) 234-70-20 (многоканальный)

Уфа (ЛК)

тел.: +7 (347) 216-55-48

Воронеж (ЛК)

тел.: +7 (473) 233-23-40

Санкт-Петербург

тел.: +7 (812) 606-68-55, 606-68-56, 606-68-57

Екатеринбург (ЛК)

тел.: +7 (343) 359-29-90, 359-29-93

Ростов-на-Дону

тел.: +7 (863) 201-73-48, 201-79-56,
201-81-82, 201-83-98

Новосибирск (ЛК)

тел.: +7 (383) 314-79-99, 314-88-58

Казань (ЛК)

тел.: +7 (843) 212-07-45, 212-07-46

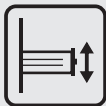
Республика Казахстан, г. Алматы

тел.: +7 (727) 321-22-08,
+7(701)538-18-75

Дилерская сеть:

отсканируйте или кликните на код, чтобы узнать телефон дилера в Вашем регионе

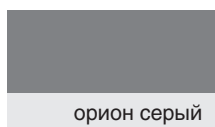
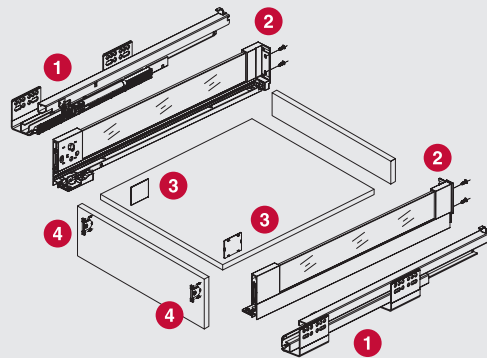




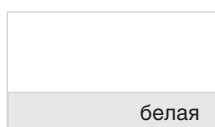
H.90
высота ящика

Комплектация:

- 1 Комплект направляющих (левая + правая)
- 2 Комплект боковин (левая + правая)
- 3 Заглушка (2 шт.)
- 4 Крепление фасада (2 шт.)



артикул	L, мм	материал	упаковка
M-INDV.KAD.450.OG	450	стекло / сталь / пластик	1 комплект
M-INDV.KAD.500.OG	500	стекло / сталь / пластик	1 комплект
M-INDV.KAD.550.OG	550	стекло / сталь / пластик	1 комплект



артикул	L, мм	материал	упаковка
M-INDV.KAD.450.WH	450	стекло / сталь / пластик	1 комплект
M-INDV.KAD.500.WH	500	стекло / сталь / пластик	1 комплект
M-INDV.KAD.550.WH	550	стекло / сталь / пластик	1 комплект

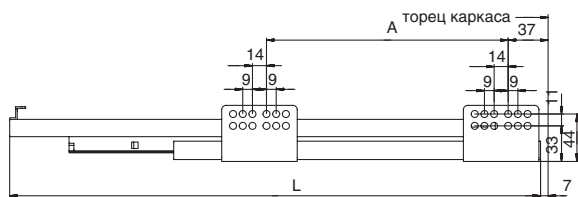
! комплект поставляется в индивидуальной упаковке



белый



оригон серый



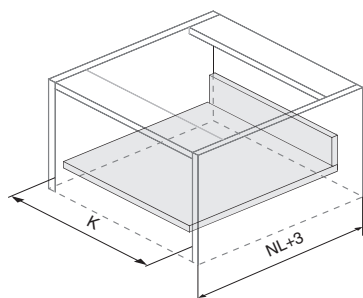
Условные обозначения:

NL – номинальная длина
L – длина направляющей (справочный размер)
A – линейный присадочный размер
B – глубина ящика

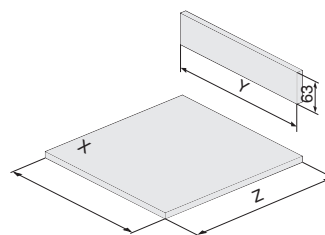
NL	L	A	B
450	443	224	440
500	493	224	490
550	543	224	540



Расчет размеров дна и задней стенки ящика (ДСП 16 мм)

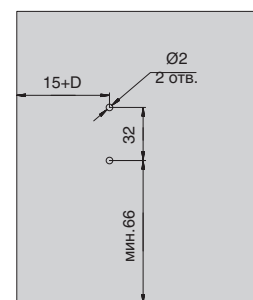
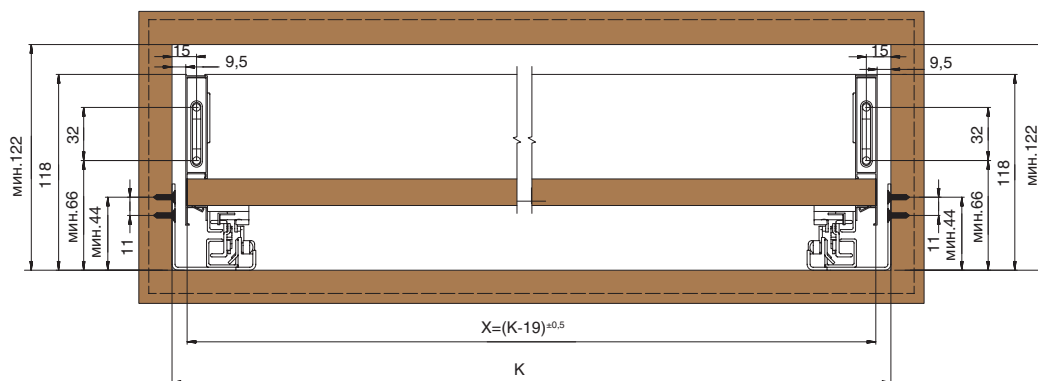


NL – номинальная длина
 K – внутренняя ширина каркаса
 X – ширина дна ящика
 Y – ширина задней стенки ящика
 Z – длина дна ящика



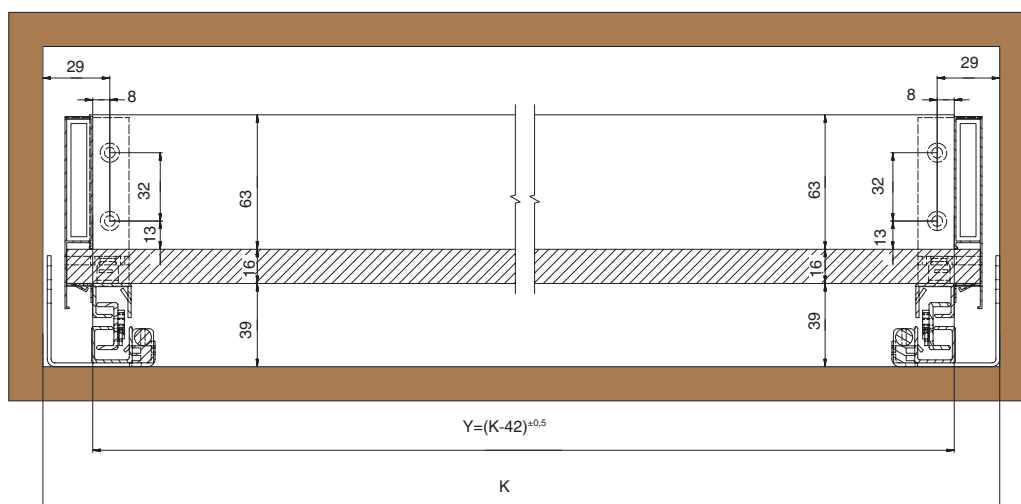
$X=(K-19)^{+0,5}$
 $Y=(K-42)^{+0,5}$
 $Z=NL-20$

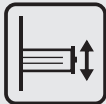
Монтажные размеры ящика и корпуса



D - размер наложения фасада на боковую панель каркаса.

Монтажные размеры задней стенки ящика

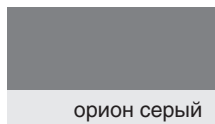
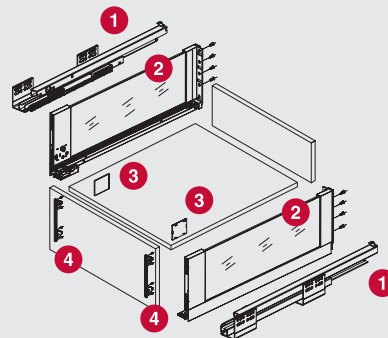




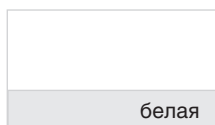
H.175
высота ящика

Комплектация:

- 1 Комплект направляющих (левая + правая)
- 2 Комплект боковин (левая + правая)
- 3 Заглушка (2 шт.)
- 4 Крепление фасада (2 шт.)



артикул	L, мм	материал	упаковка
M-INDV.KCD.450.OG	450	стекло / сталь / пластик	1 комплект
M-INDV.KCD.500.OG	500	стекло / сталь / пластик	1 комплект
M-INDV.KCD.550.OG	550	стекло / сталь / пластик	1 комплект



артикул	L, мм	материал	упаковка
M-INDV.KCD.450.WH	450	стекло / сталь / пластик	1 комплект
M-INDV.KCD.500.WH	500	стекло / сталь / пластик	1 комплект
M-INDV.KCD.550.WH	550	стекло / сталь / пластик	1 комплект

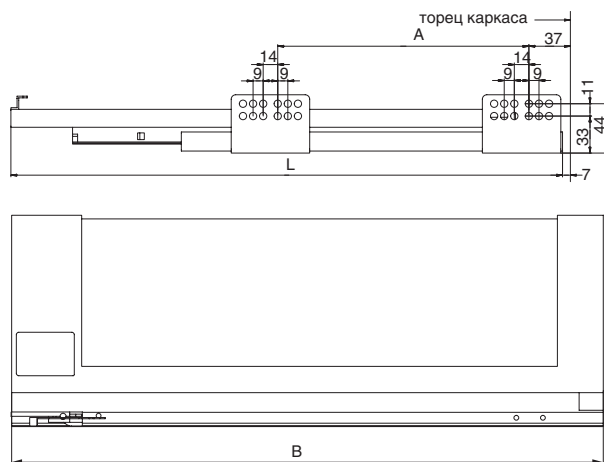
! комплект поставляется в индивидуальной упаковке



белый



оригон серый



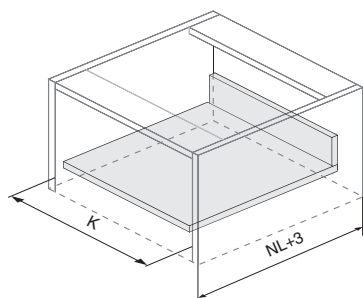
Условные обозначения:

NL – номинальная длина
L – длина направляющей (справочный размер)
A – линейный присадочный размер
B – глубина ящика

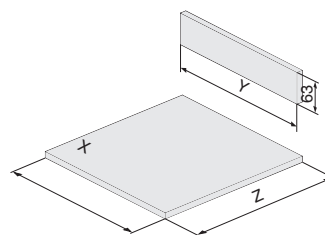
NL	L	A	B
450	443	224	440
500	493	224	490
550	543	224	540



Расчет размеров дна и задней стенки ящика (ДСП 16 мм)

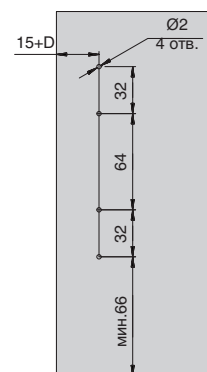
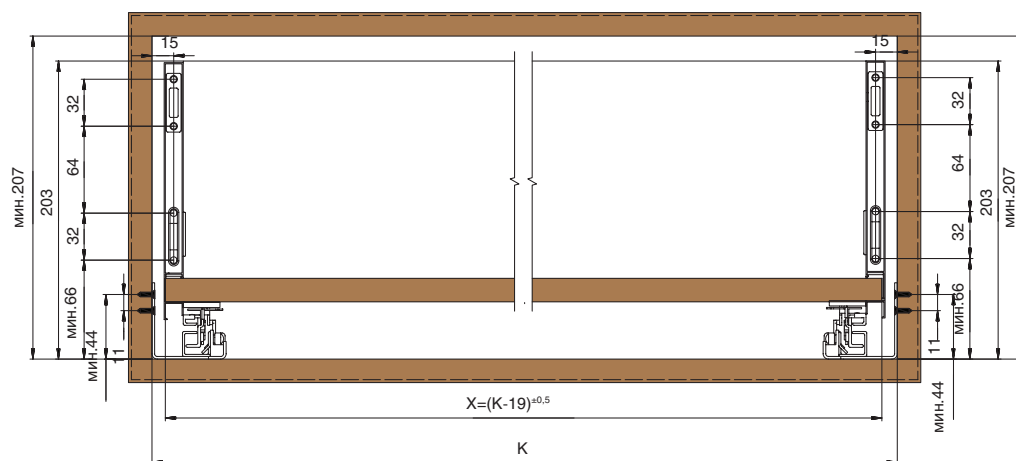


NL – номинальная длина
 K – внутренняя ширина каркаса
 X – ширина дна ящика
 Y – ширина задней стенки ящика
 Z – длина дна ящика



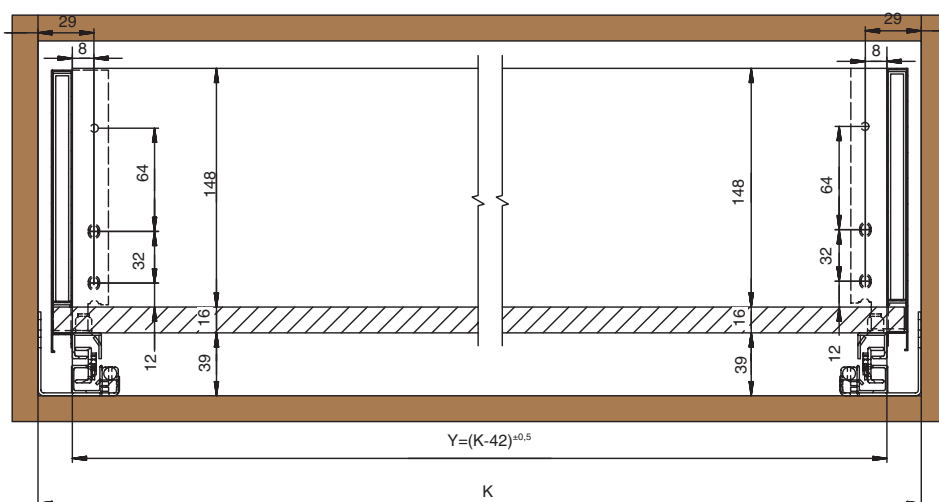
$X=(K-19)^{+0,5}$
 $Y=(K-42)^{+0,5}$
 $Z=NL-20$

Монтажные размеры ящика и корпуса



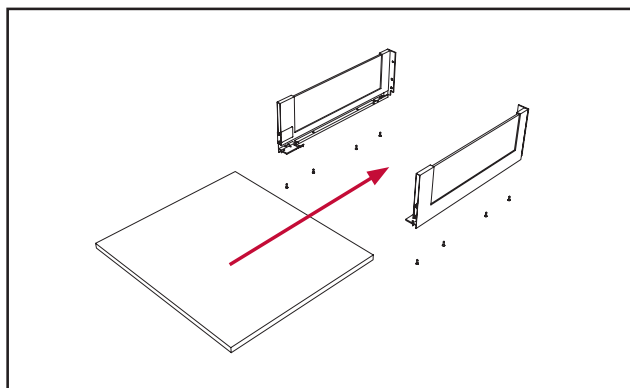
D - размер наложения фасада на боковую панель каркаса.

Монтажные размеры задней стенки ящика

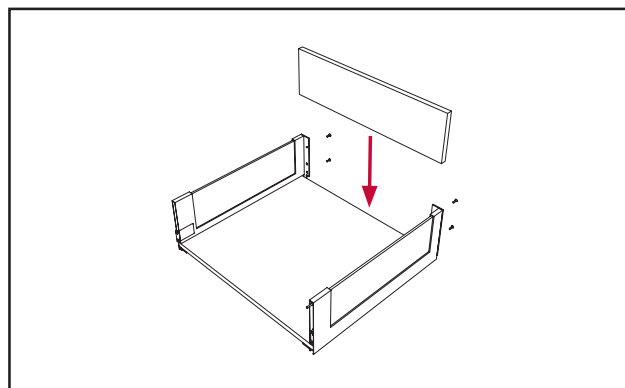


Сборка ящика

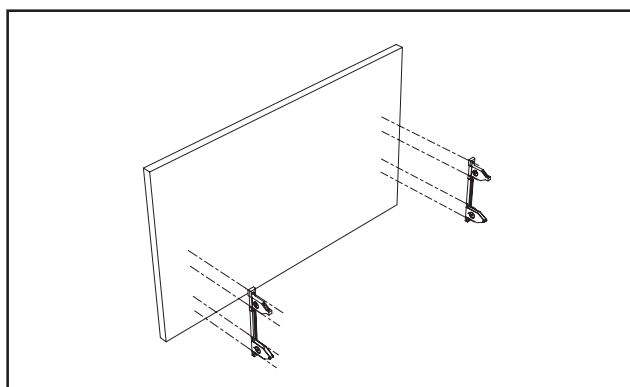
Шаг 1. Установка дна ящика.



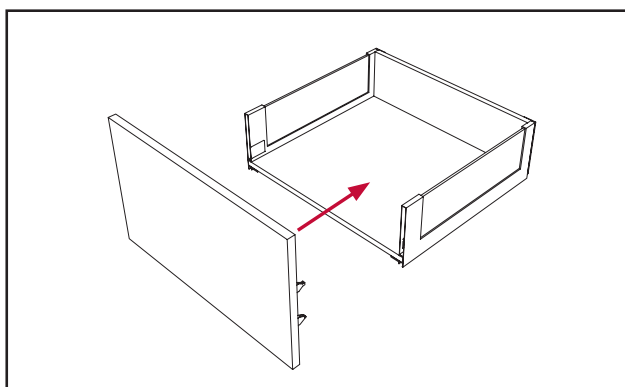
Шаг 2. Установка задней стенки.



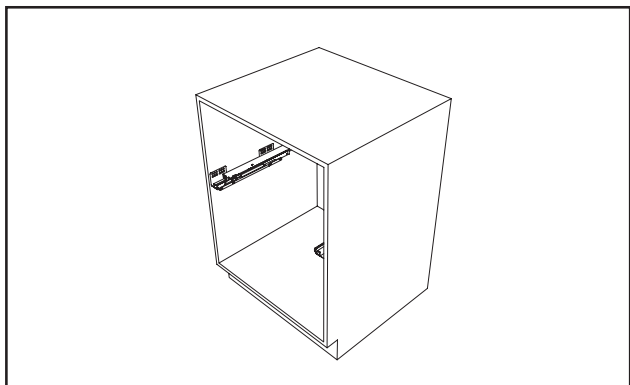
Шаг 3. Монтаж креплений фасада.



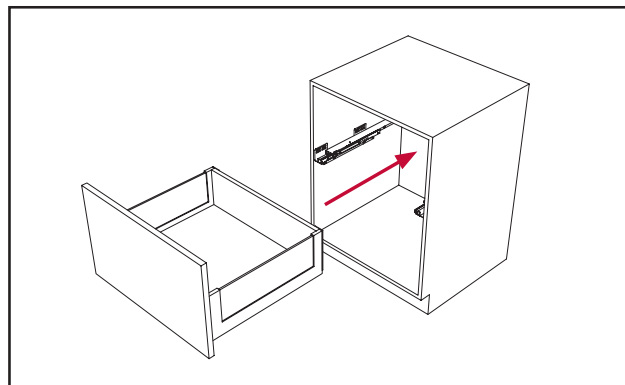
Шаг 4. Монтаж фасада ящика.



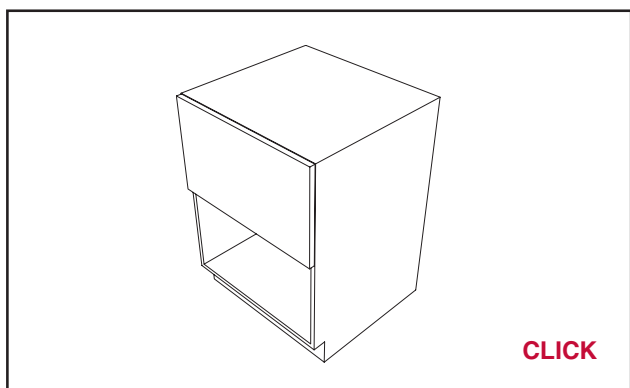
Шаг 5. Установка направляющих на каркас ящика.



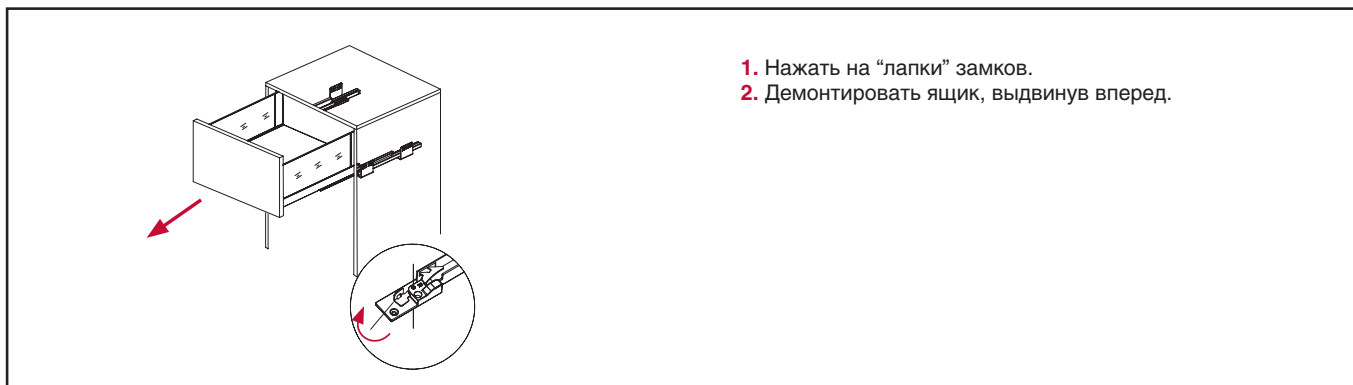
Шаг 6. Монтаж ящика на направляющие.



Шаг 7. Ящик установлен.

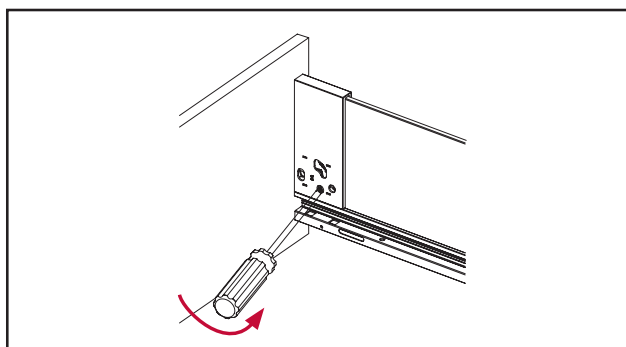


Демонтаж ящика

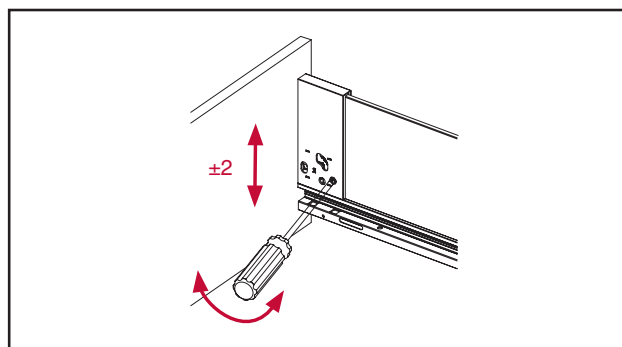


Регулировка фасада

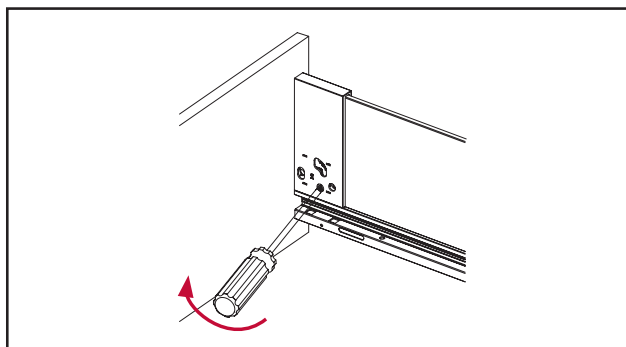
Шаг 1. Ослабьте винт.



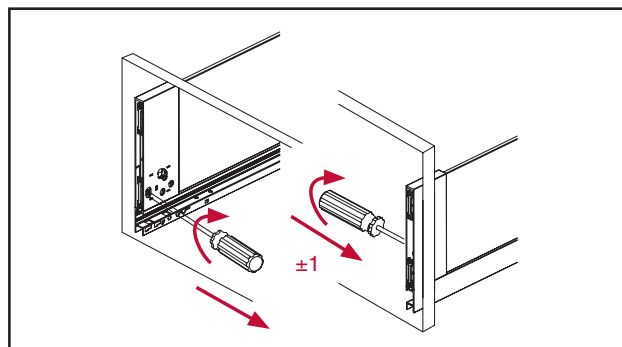
Шаг 2. Регулировка фасада по высоте.



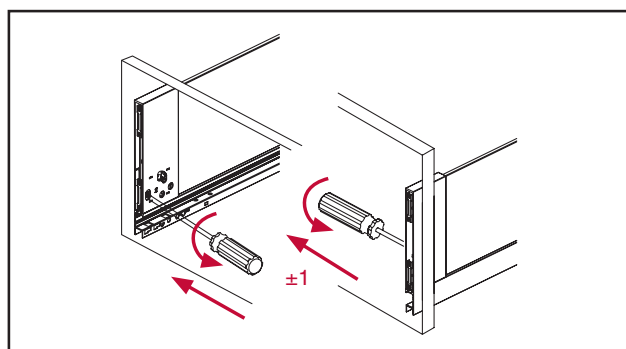
Шаг 3. Затяните винт.



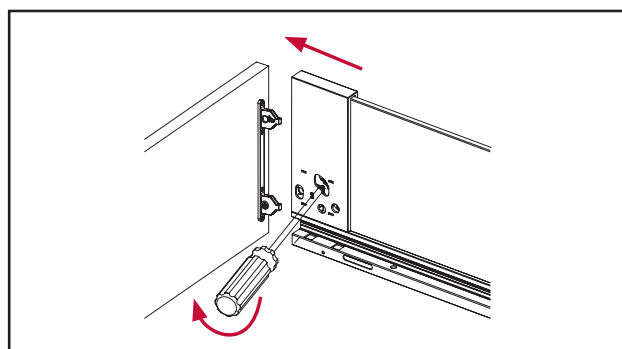
Шаг 4. Регулировка фасада по ширине вправо.



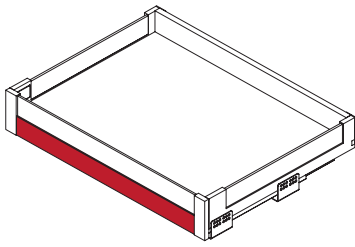
Шаг 5. Регулировка фасада по ширине влево.



Шаг 6. Демонтаж фасада.



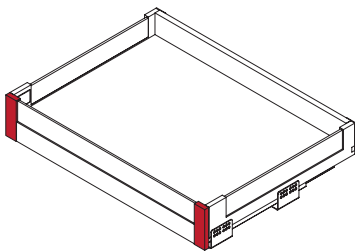
Аксессуары для внутренних ящиков



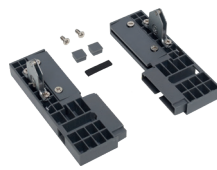
профиль фронтальный
для внутреннего ящика
Indigo vetro



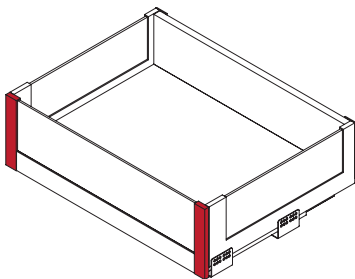
артикул	L, мм	материал	отделка	упаковка
M-INDV.FPI.120.OG	1200	алюминий	орион серый	1 шт.
M-INDV.FPI.120.WH	1200	алюминий	белая	1 шт.



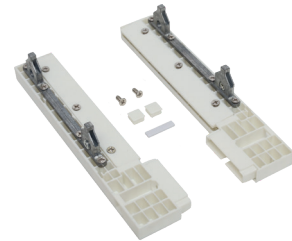
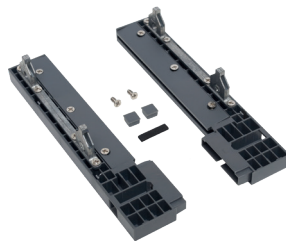
комплект креплений
для внутреннего ящика
Indigo vetro H=90



артикул	материал	отделка	упаковка
M-INDV.KIB.A.OG	сталь / пластик	орион серый	1 комплект
M-INDV.KIB.A.WH	сталь / пластик	белая	1 комплект



комплект креплений
для внутреннего ящика
Indigo vetro H=175



артикул	материал	отделка	упаковка
M-INDV.KIB.C.OG	сталь / пластик	орион серый	1 комплект
M-INDV.KIB.C.WH	сталь / пластик	белая	1 комплект

Расчет фасада для внутреннего ящика INDIGO vetro

