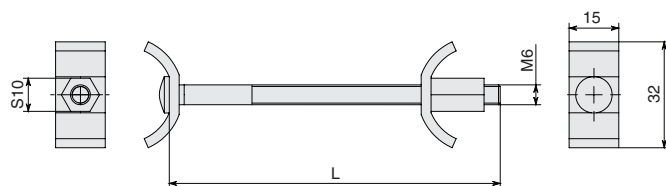


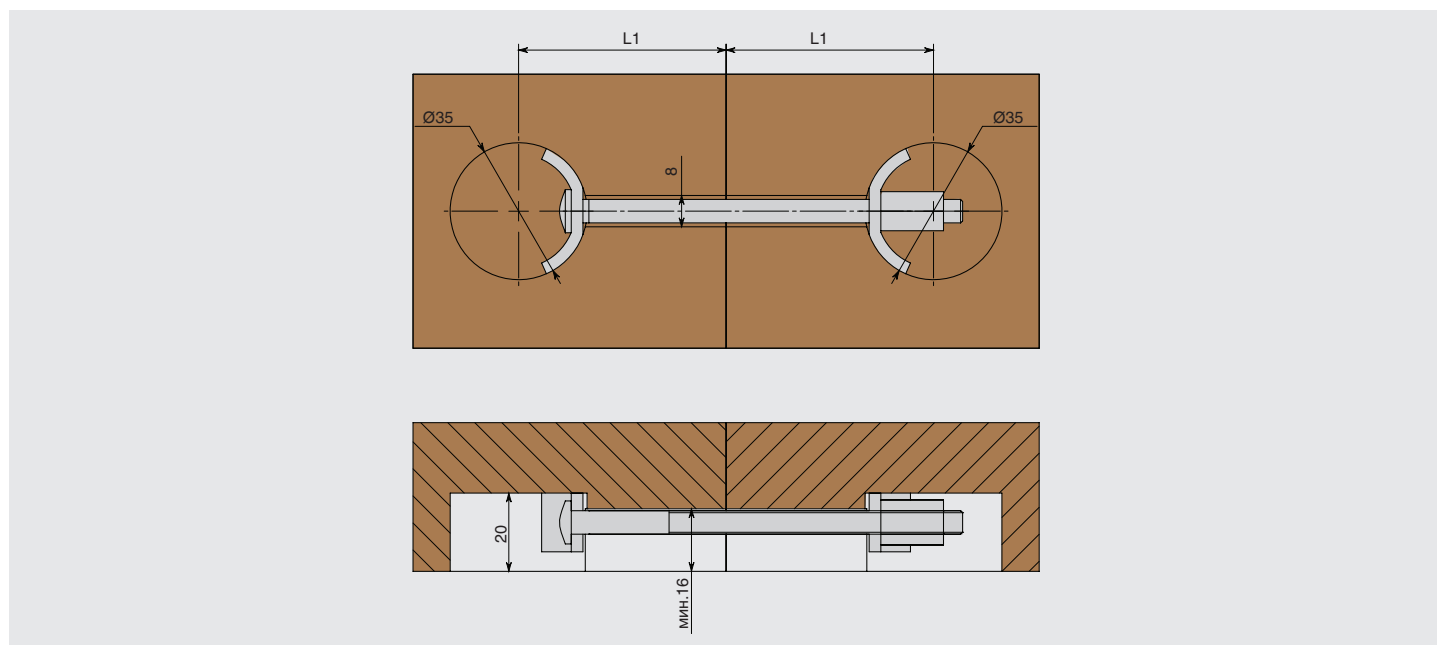
МАКМАРТ

СТЯЖКА СТОЛЕШНИЦЫ L = 65 MM



стяжка столешницы

артикул	L, мм	L1, мм	материал	отделка	упаковка, шт.
MCF.03.SX.065.ZN	65	31-40	сталь	цинк	250



МАКМАРТ

components and mechanisms for furniture industries

Москва
 тел: +7 (495) 974-62-85,
 974-62-86, 785-11-41,
 785-11-45
 факс: (495) 974-61-48
 e-mail: contact@makmart.ru

www.makmart.com
 www.makmart.ru

Логистический комплекс Наро-Фоминск
 тел: +7 (495) 974-62-86
Логистический комплекс Мытищи
 тел: +7 (495) 134-42-64, доб. 2
Логистический комплекс Юг
 тел: +7 (495) 134-42-64, доб. 1
Логистический комплекс Одинцово
 тел: +7 (495) 134-42-64, доб. 3
Логистический комплекс Химки
 тел: +7 (495) 134-42-64, доб. 4
Челябинск (ЛК)
 тел.: +7 (351) 211-23-13

Красноярск (ЛК)
 тел.: +7 (391) 234-70-20
 (многоканальный)
Уфа (ЛК)
 тел.: +7 (347) 216-55-48
Воронеж (ЛК)
 тел.: +7 (473) 233-23-40
Санкт-Петербург
 тел:+7 (812) 606-68-55, 606-68-56,
 606-68-57
Екатеринбург
 тел: +7 (343) 359-29-90, 359-29-93
Ростов-на-Дону
 тел: +7 (863) 201-73-48, 201-79-56,

Новосибирск (ЛК)
 тел: +7 (383) 314-79-99, 314-88-58
Казань
 тел: +7 (843) 212-07-45, 212-07-46
Калининград
 тел: +7 (4012) 605-407

Республика Казахстан, г. Алматы
 тел.: +7 (727) 321-22-08,
 +7(701)538-18-75

Дилерская сеть:

отсканируйте или кликните на код, чтобы узнать телефон дилера в Вашем регионе

