

# MAKMART

## SIMPLE

### НАПРАВЛЯЮЩИЕ СКРЫТЫЕ СЕРИИ SMS.KCS.PDP6

Представляем новую серию направляющих скрытого монтажа Simple.

Серия SMS.KCS.PDP6 – это направляющие частичного выдвижения с доводчиком, с креплением на пинах.

Отличительной особенностью этих направляющих является то, что внутри расположен не привычный многим сепаратор с пластиковыми роликовыми подшипниками, а сепаратор с шарикоподшипником.

Благодаря этой особенности, направляющие имеют высокую надежность (грузоподъемность - 25 кг) и долговечность, обладают превосходными кинематическими свойствами.

Направляющие представлены в нескольких вариантах глубины: 350, 400, 450, 500 и 550 мм.

Крепление к корпусу ящика осуществляется с помощью пинов.

Регулировка по высоте 0 + 3 мм.



направляющие  
с доводчиком



направляющие  
частичного выдвижения



**25 кг**  
нагрузка на  
направляющие

**50 000**  
циклов открывания

артикул	номинальная длина, мм	материал	отделка	упаковка
SMS.KCS.PDP6.350	350	сталь	цинк	1/10 комплектов
SMS.KCS.PDP6.400	400	сталь	цинк	1/10 комплектов
SMS.KCS.PDP6.450	450	сталь	цинк	1/10 комплектов
SMS.KCS.PDP6.500	500	сталь	цинк	1/10 комплектов
SMS.KCS.PDP6.550	550	сталь	цинк	1/10 комплектов

#### Основные характеристики:

- направляющие скрытые частичного выдвижения с доводчиком
- длина 350/400/450/500/550 мм
- нагрузка 25 кг.
- крепление на пинах
- регулировка по высоте 0 + 3 мм
- защита от опрокидывания

#### В комплект входит:

- направляющие скрытые частичного выдвижения с доводчиком (левая + правая)



**MAKMART**  
components and mechanisms for furniture industries

#### Москва

тел: +7 (495) 974-62-85,  
974-62-86, 785-11-41,  
785-11-45

факс: (495) 974-61-48

e-mail: contact@makmart.ru

www.makmart.com

www.makmart.ru

#### Логистический комплекс Наро-Фоминск

тел.: +7 (495) 974-62-86

#### Логистический комплекс Мытищи

тел.: +7 (495) 134-42-64, доб. 2

#### Логистический комплекс Юг

тел.: +7 (495) 134-42-64, доб. 1

#### Логистический комплекс Одинцово

тел.: +7 (495) 134-42-64, доб. 3

#### Челябинск (ЛК)

тел.: +7 (351) 220-88-13

#### Красноярск (ЛК)

тел.: +7 (391) 234-70-20 (многоканальный)

#### Уфа (ЛК)

тел.: +7 (347) 216-55-48

#### Воронеж (ЛК)

тел.: +7 (473) 233-23-40

#### Санкт-Петербург

тел.: +7 (812) 606-68-55, 606-68-56, 606-68-57

#### Екатеринбург (ЛК)

тел.: +7 (343) 359-29-90, 359-29-93

#### Ростов-на-Дону

тел.: +7 (863) 201-73-48, 201-79-56,  
201-81-82, 201-83-98

#### Новосибирск (ЛК)

тел: +7 (383) 314-79-99, 314-88-58

#### Казань (ЛК)

тел: +7 (843) 212-07-45, 212-07-46

#### Республика Казахстан, г. Алматы

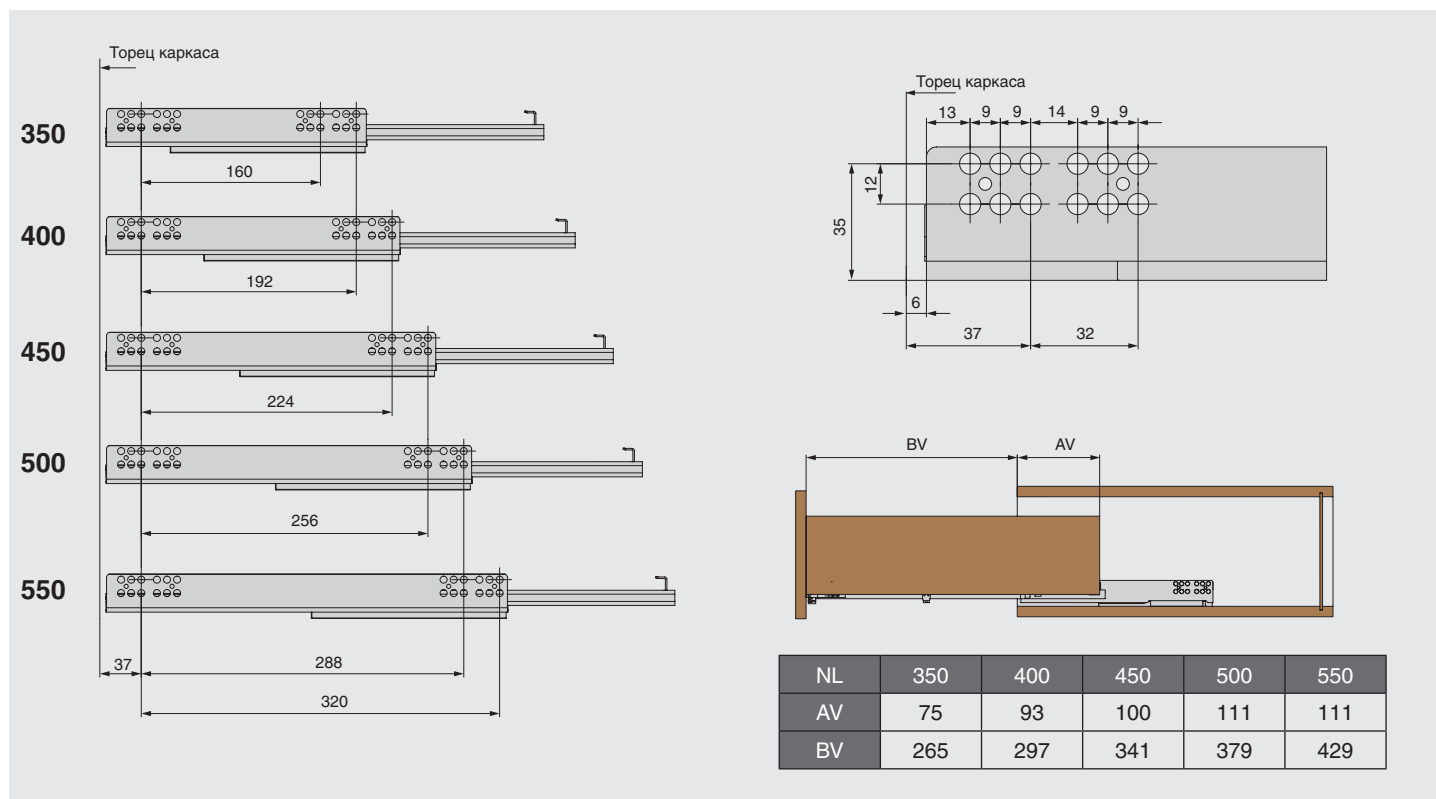
тел.: +7 (727) 321-22-08,  
+7(701)538-18-75

#### Дилерская сеть:

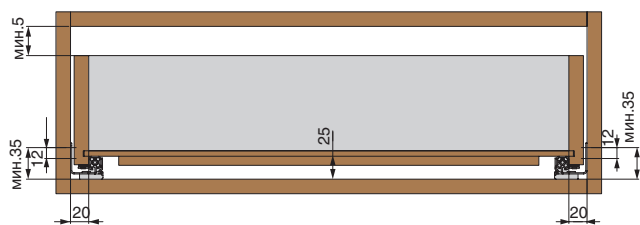
отсканируйте или кликните  
на код, чтобы узнать телефон  
дилера в Вашем регионе



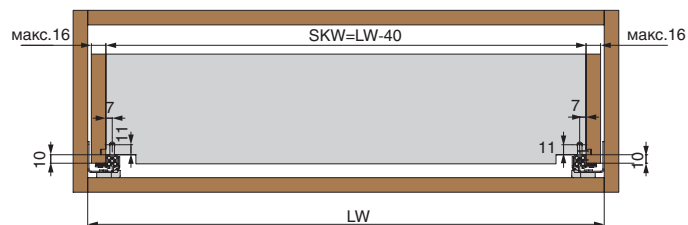
## Схема крепления направляющих к корпусу



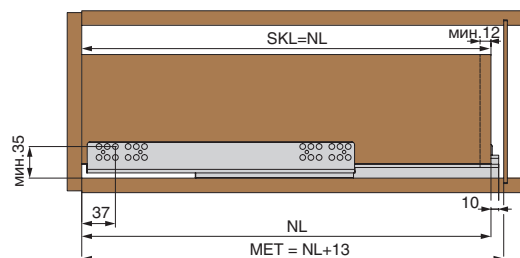
### УСТАНОВОЧНЫЕ РАЗМЕРЫ



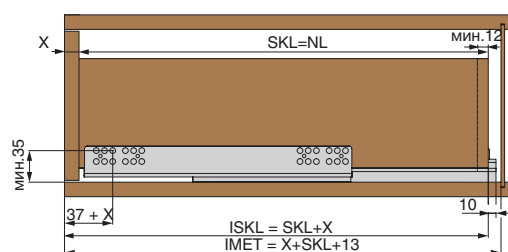
ЯЩИК С НАКЛАДНЫМ ФАСАДОМ



ЯЩИК С ВКЛАДНЫМ ФАСАДОМ



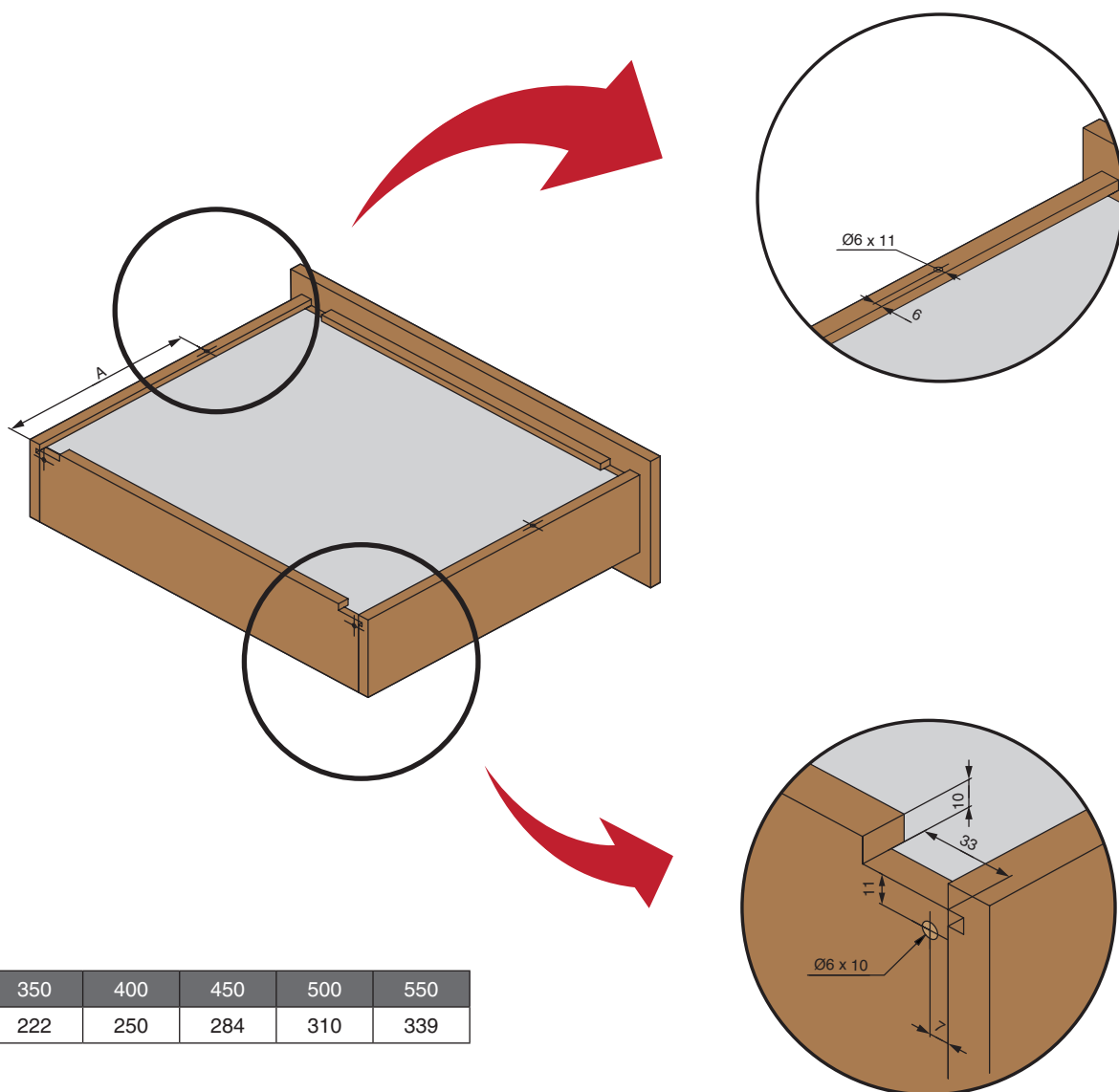
SKL - длина внутреннего ящика  
 NL - номинальная длина  
 MET - размер до задней стенки



SKL - длина внутреннего ящика  
 ISKL - длина ящика  
 NL - номинальная длина направляющей  
 IMET - внутренняя глубина до задней стенки  
 X - толщина фасада

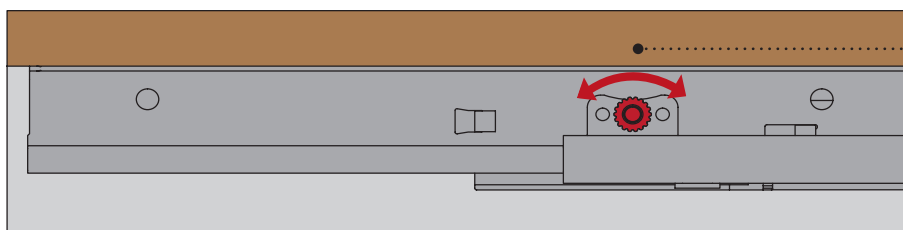


## ОБРАБОТКА ЯЩИКА



NL	350	400	450	500	550
A	222	250	284	310	339

## РЕГУЛИРОВКА ЯЩИКА



Вращая гайку у основания "пина" получаем регулировку по высоте 0 + 3 мм

