

МАКМАРТ

СИСТЕМА ЯЩИКОВ NEXT 3D: ВНУТРЕННИЙ ЯЩИК

Ящики **NEXT 3D** – это самая совершенная на сегодняшний день серия мебельных ящиков с тонкими боковыми стенками.

Дизайн ящиков выполнен в соответствии с самыми модными тенденциями в проектировании мебели. Боковые стенки **NEXT 3D** узкие и плоские, толщина их составляет всего 13 мм! Для удобства все регулировки находятся на внутренней стороне боковой панели, а механизм фиксации ящика на направляющих расположен на внешней стороне, что гораздо практичнее, так как при демонтаже не нужно искать под дном ящика нужные рычаги.

Синхронизируемые направляющие полного выдвижения с доводчиком обеспечивают бесшумное открывание/закрывание и плавность хода даже для широких неравномерно нагруженных ящиков. Сертификат качества SGS на 100 000 циклов открывания/закрывания подтверждает высокую надёжность и долговечность механизмов выдвижения.

Ящики данной серии имеют большой диапазон регулировок по высоте, ширине и углу наклона фасада, что особенно актуально для высоких конструкций. Таким образом, система ящиков **NEXT 3D** - это, пожалуй, лучшее решение по технологичности и соотношению цена/качество среди представленных на рынке систем выдвижения.



МАКМАРТ
components and mechanisms for furniture industries

Москва

тел: +7 (495) 974-62-85,
974-62-86, 785-11-41,
785-11-45

факс: (495) 974-61-48

e-mail: contact@makmart.ru

www.makmart.com

www.makmart.ru

Логистический комплекс Наро-Фоминск
тел: +7 (495) 974-62-86

Логистический комплекс Мытищи
тел: +7 (495) 134-42-64, доб. 2

Логистический комплекс Юг
тел.: +7 (495) 134-42-64, доб. 1

Логистический комплекс Одиноково
тел: +7 (495) 134-42-64, доб. 3

Челябинск (ЛК)
тел.: +7 (351) 211-23-13

Красноярск (ЛК)

тел.: +7 (391) 234-70-20 (многоканальный)

Уфа (ЛК)

тел.: +7 (347) 216-55-48

Воронеж (ЛК)

тел.: +7 (473) 233-23-40

Санкт-Петербург

тел.: +7 (812) 606-68-55, 606-68-56

Екатеринбург

тел.: +7 (343) 359-29-90, 359-29-93

Ростов-на-Дону

тел: +7 (863) 201-73-48, 201-79-56,
201-81-82, 201-83-98

Новосибирск (ЛК)

тел: +7 (383) 314-79-99, 314-88-58

Казань

тел: +7 (843) 570-31-48, 570-31-78

Калининград

тел: +7 (4012) 605-407

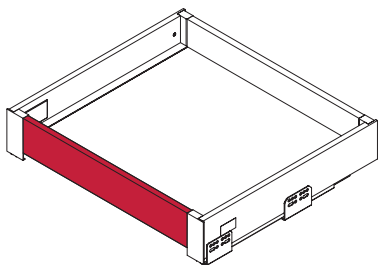
Республика Казахстан, г. Алматы

тел.: +7 (727) 321-22-08

Дилерская сеть:

отсканируйте или кликните
на код, чтобы узнать телефон
дилера в Вашем регионе

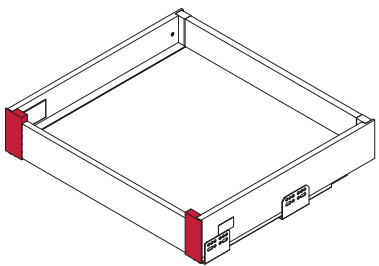




профиль фронтальный
для внутреннего ящика NEXT 3D



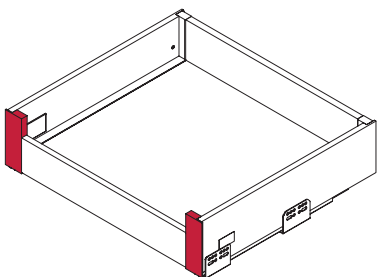
артикул	длина, мм	материал	отделка	упаковка
M-NXT.FPI.105.0.WH	1100	сталь	белая	1 шт.
NEW M-NXT.FPI.105.0.OG	1100	сталь	орион серый	1 шт.



комплект креплений
для внутреннего ящика NEXT 3D
H=95



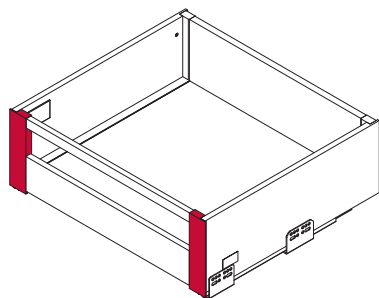
артикул	материал	отделка	упаковка
M-NXT.KIB.M0.WH	пластик / сталь	белая	1 компл.
NEW M-NXT.KIB.M0.OG	пластик / сталь	орион серый	1 компл.



комплект креплений
для внутреннего ящика NEXT 3D
H=127



артикул	материал	отделка	упаковка
M-NXT.KIB.B0.WH	пластик / сталь	белая	1 компл.
NEW M-NXT.KIB.B0.OG	пластик / сталь	орион серый	1 компл.

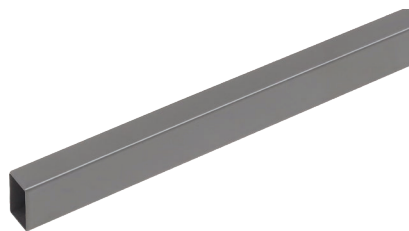
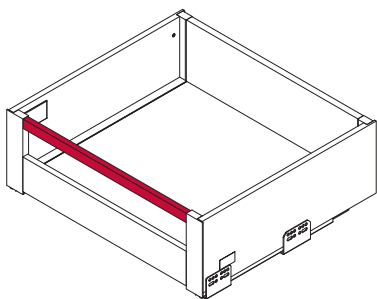


комплект креплений
для внутреннего ящика NEXT 3D
H=178



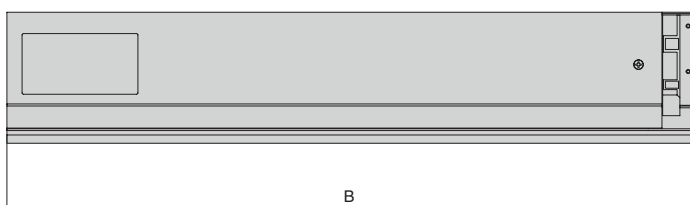
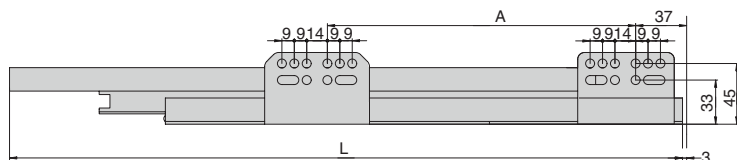
артикул	материал	отделка	упаковка
M-NXT.KIB.DR.WH	пластик / сталь	белая	1 компл.
NEW M-NXT.KIB.DR.OG	пластик / сталь	орион серый	1 компл.





рейлинг фронтальный
для внутреннего ящика
NEXT 3D

артикул	длина, мм	материал	отделка	упаковка
M-NXT.FRS.110.0.WH	1100	сталь	белая	1 шт.
NEW M-NXT.FRS.110.0.OG	1100	сталь	орион серый	1 шт.

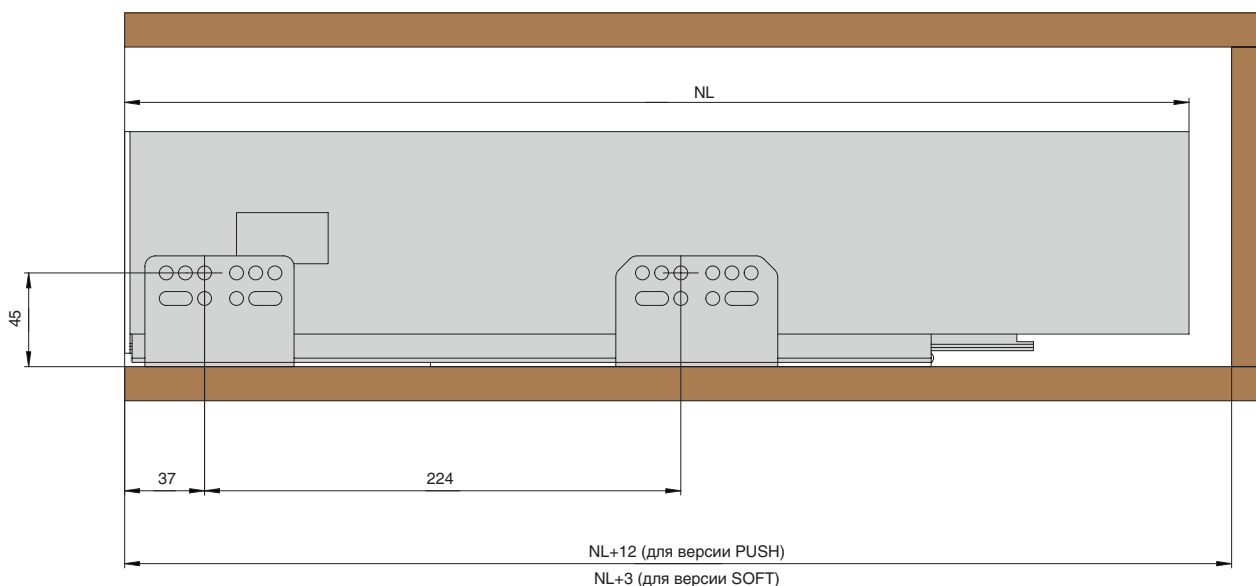


Условные обозначения:

NL – номинальная длина
L – длина направляющей (справочный размер)
A – линейный присадочный размер
B – глубина ящика

NL	L	A	B
350	338	128	347
400	388	192	397
450	438	224	447
500	488	224	497

Внутренние размеры корпуса для установки внутреннего ящика NEXT 3D



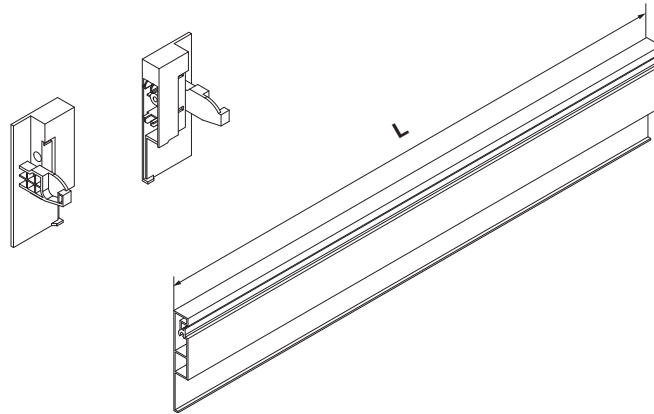
ШАГ 1.

Необходимо обрезать фронтальный профиль по габаритам ящика и подготовить комплект креплений для внутреннего ящика.

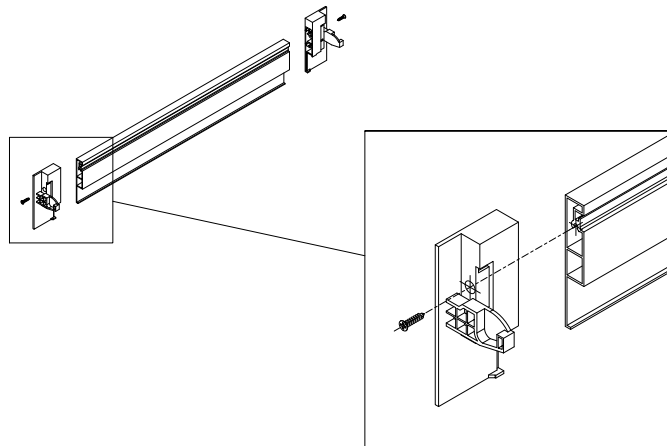
Формула расчета ширины фронтального профиля: $L = K - 97$

L – ширина фронтального профиля

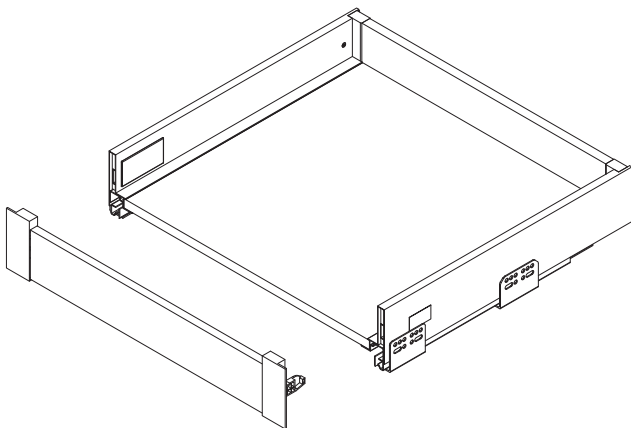
K – внутренняя ширина каркаса под ящик

**ШАГ 2.**

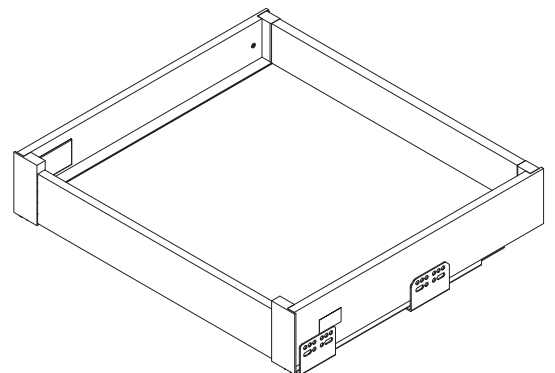
Установить комплект креплений для внутреннего ящика на фронтальный профиль и дополнительно зафиксировать саморезом, который идет в комплекте.

**ШАГ 3.**

Смонтировать собранный фасад в ящик.

**ШАГ 3.1**

Защелкнуть фасад на ящике и поставить заглушки.



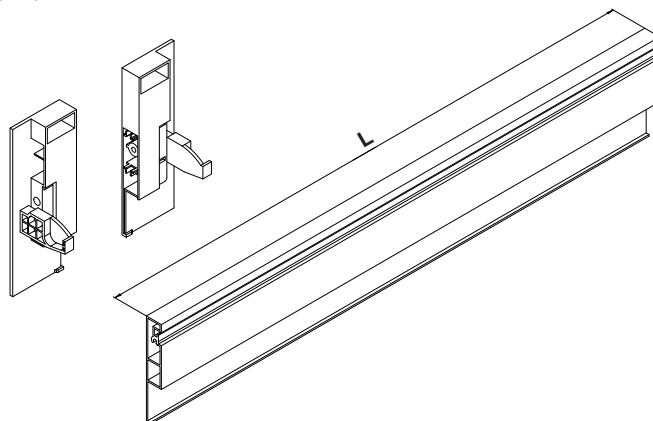
ШАГ 1.

Необходимо обрезать фронтальный профиль по габаритам ящика и подготовить комплект креплений для внутреннего ящика.

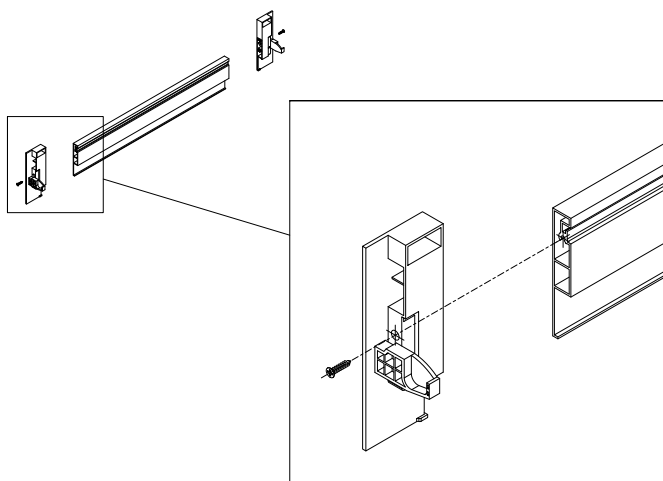
Формула расчета ширины фронтального профиля: $L = K - 97$

L – ширина фронтального профиля

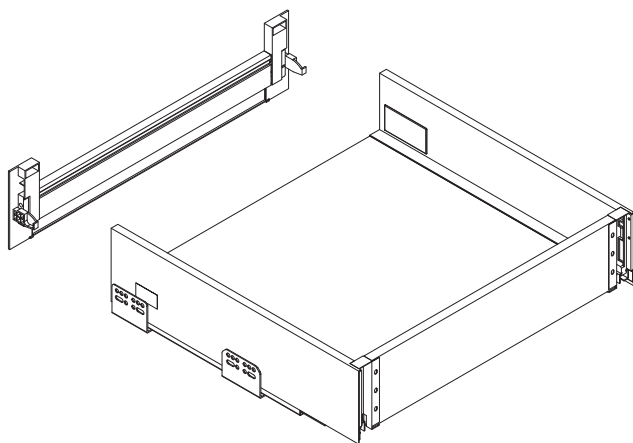
K – внутренняя ширина каркаса под ящик

**ШАГ 2.**

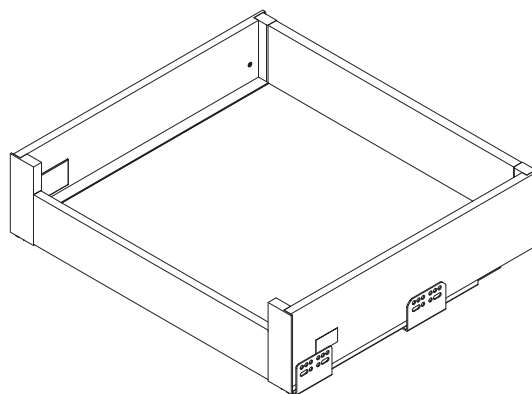
Установить комплект креплений для внутреннего ящика на фронтальный профиль и дополнительно зафиксировать саморезом, который идет в комплекте.

**ШАГ 3.**

Смонтировать собранный фасад в ящик.

**ШАГ 3.1**

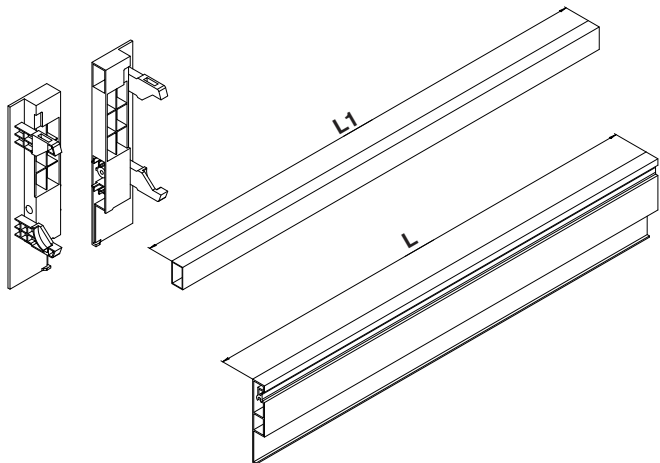
Защелкнуть фасад на ящике и поставить заглушки.



ШАГ 1.

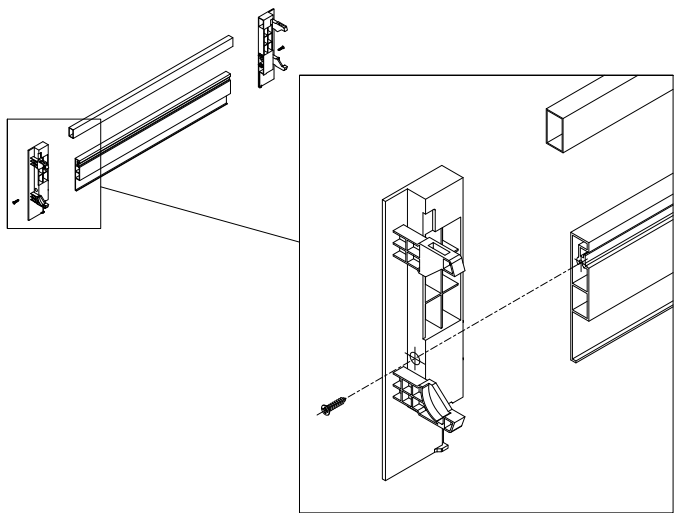
Необходимо обрезать фронтальный профиль по габаритам ящика и подготовить комплект креплений для внутреннего ящика.

Формула расчета ширины фронтального профиля: $L = LW-97$
 Формула расчета ширины фронтального рейлинга: $L1 = LW-74$
 L – ширина фронтального профиля
 L1 – ширина фронтального рейлинга
 K – внутренняя ширина каркаса под ящик



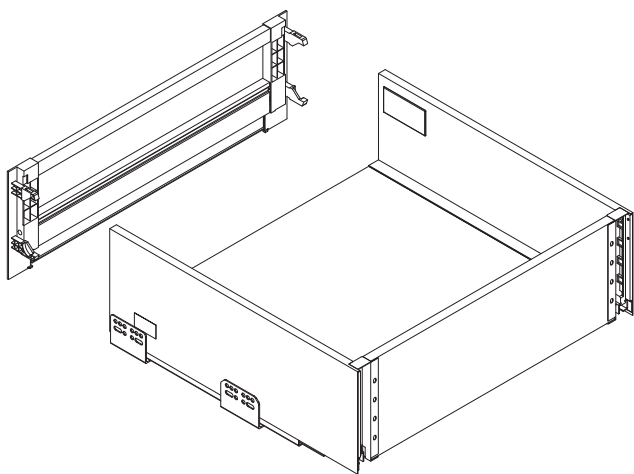
ШАГ 2.

Установить комплект креплений для внутреннего ящика на фронтальный профиль и дополнительно зафиксировать саморезом, который идет в комплекте.



ШАГ 3.

Смонтировать собранный фасад в ящик.



ШАГ 3.1

Защелкнуть фасад на ящике и поставить заглушки.

