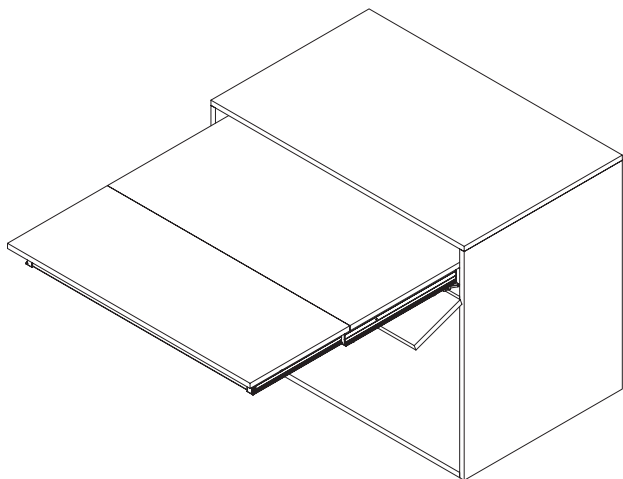


# ИНСТРУКЦИЯ ПО МОНТАЖУ MST.T3.560.HO.NI.P

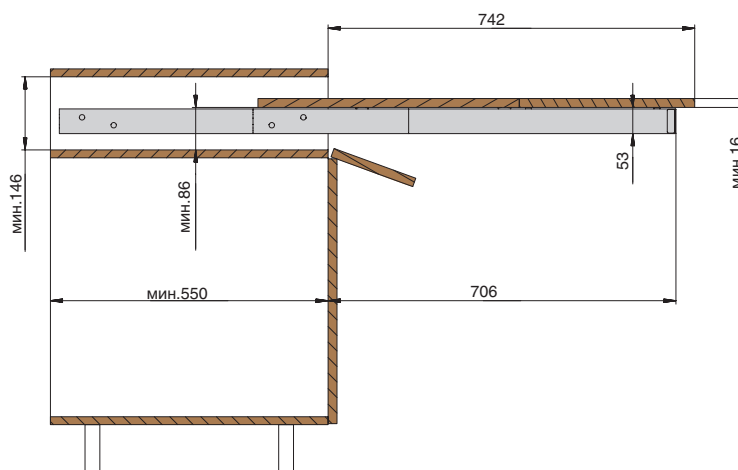


## ГАБАРИТНЫЕ РАЗМЕРЫ

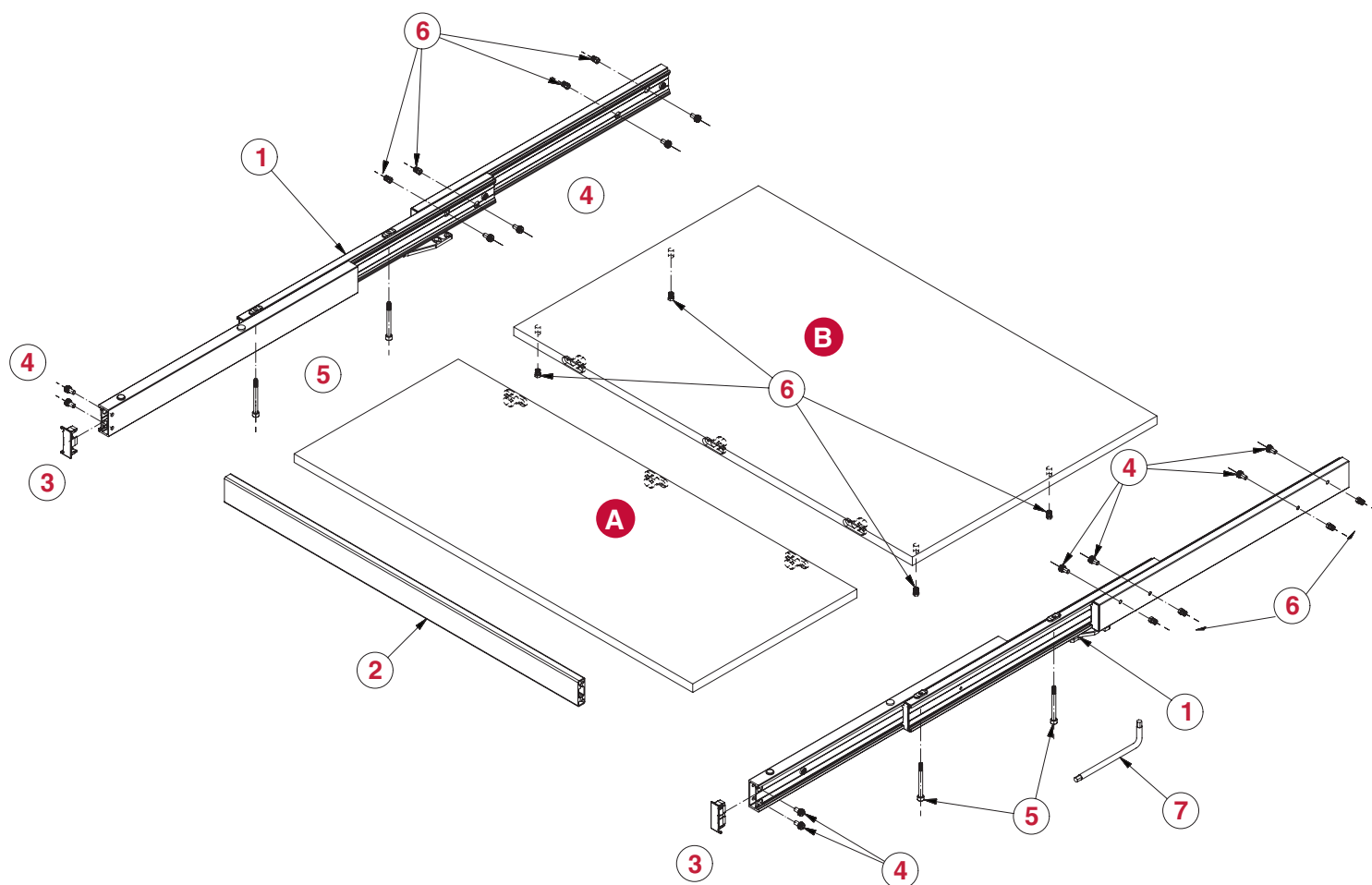


⚠ максимальный размер каркаса 1200 мм возможен при толщине боковых панелей каркаса 18 мм

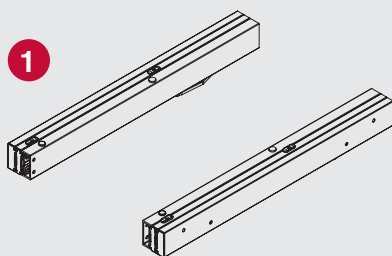
\*мин. 16 мм – данный параметр обусловлен глубиной сверления под бусолу



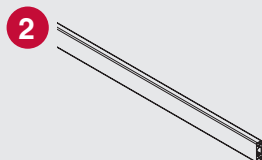
В КОМПЛЕКТ ВХОДИТ:



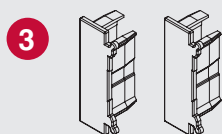
В комплект входит:



направляющие в сборе  
(левая + правая)  
- 1 комплект



профиль соединительный  
1060 мм - 1 шт.

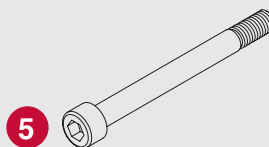


заглушка - 2 шт.

комплект крепежа:



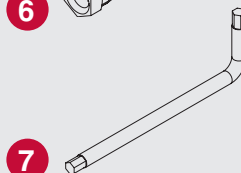
винт М6х10 - 12 шт.



винт М6х62 - 4 шт.



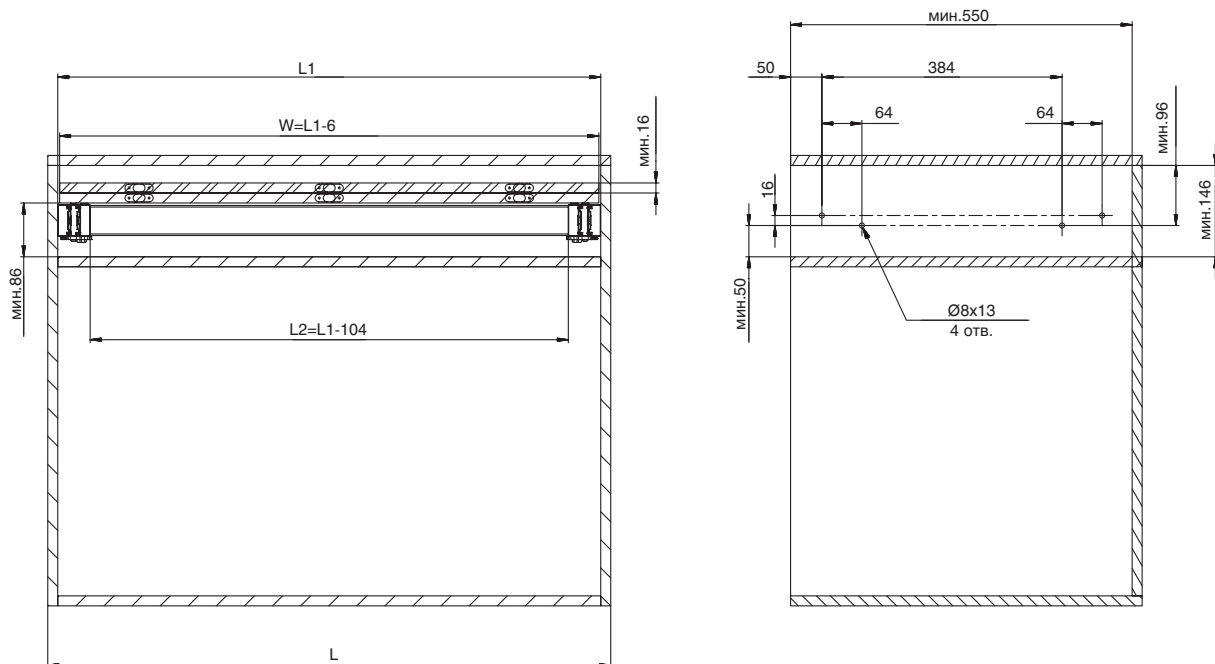
бусола М6х13 - 12 шт.



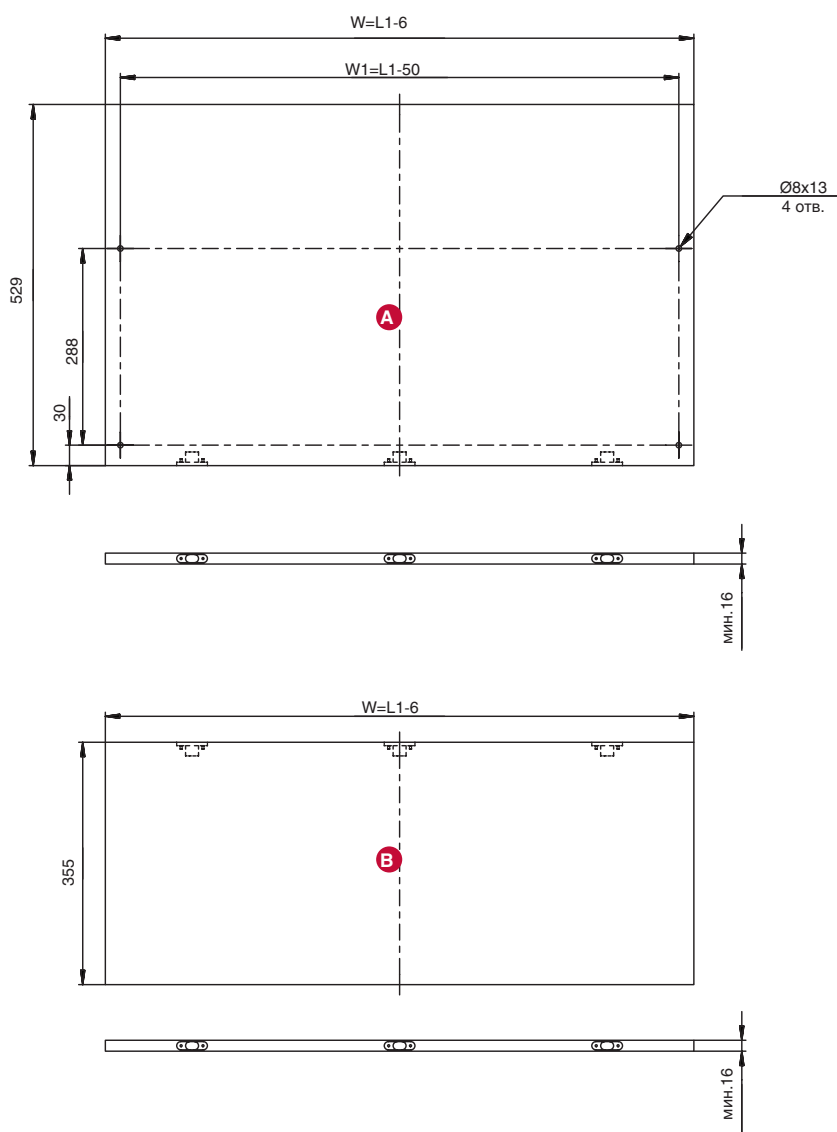
ключ шестигранник CH.5 - 1 шт.



## СХЕМА РАСЧЕТА И ПРИСАДОЧНЫЕ РАЗМЕРЫ КАРКАСА



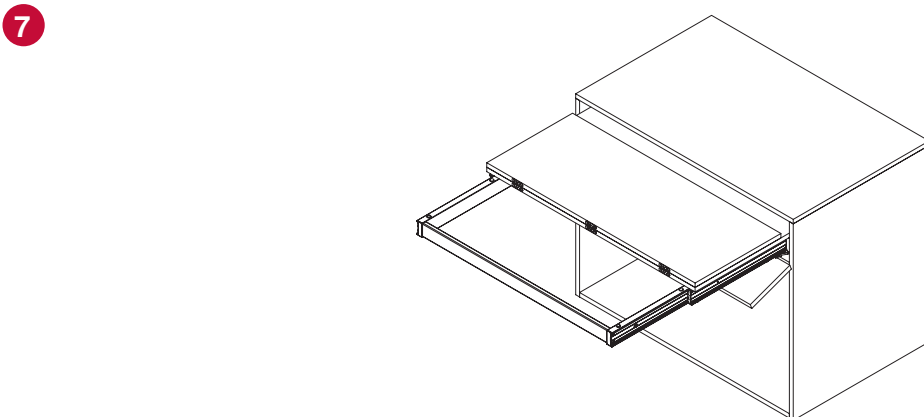
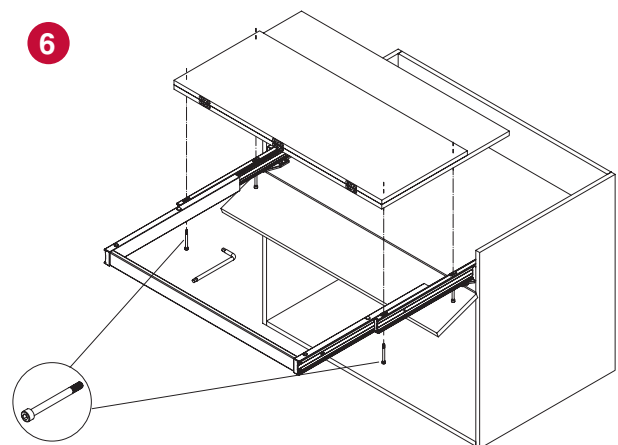
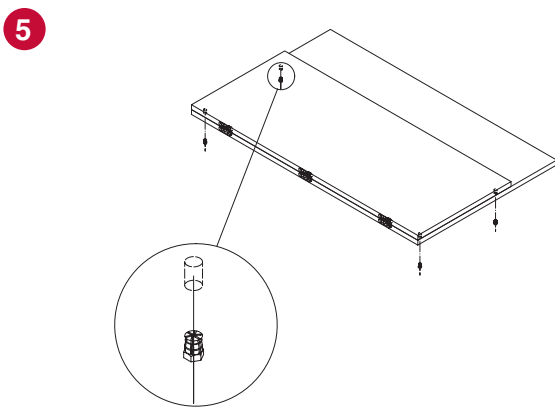
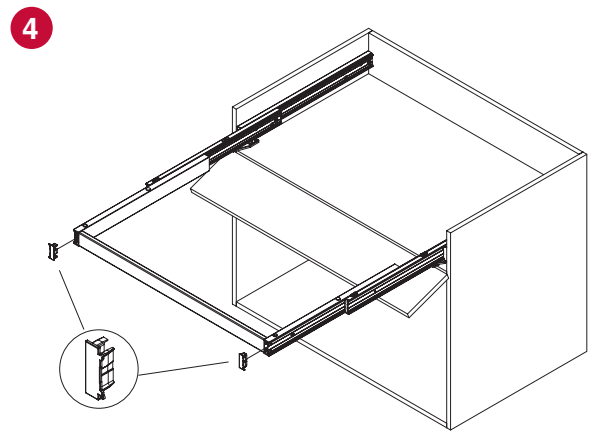
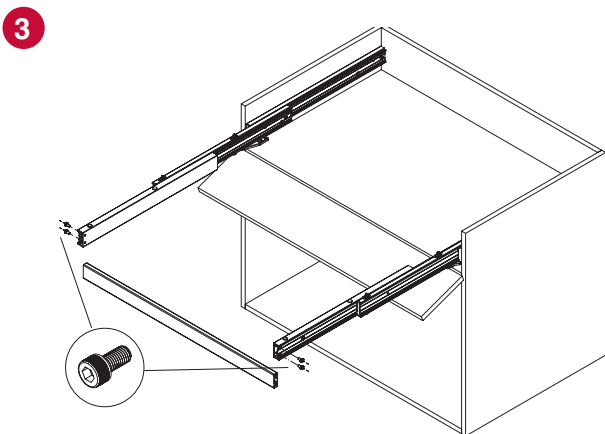
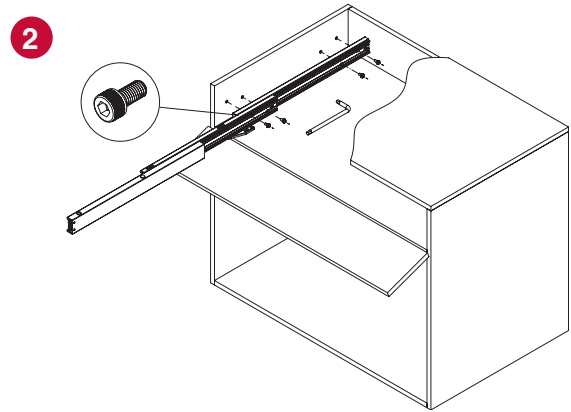
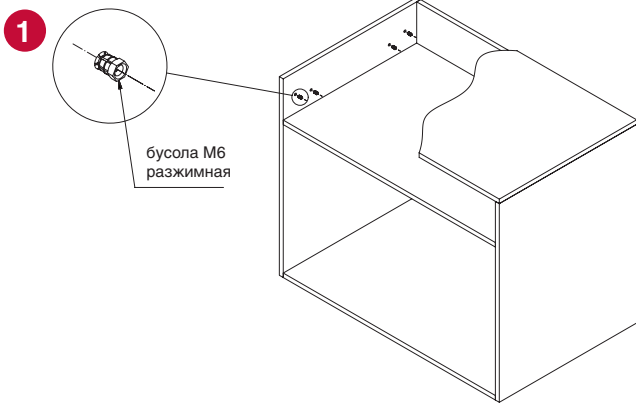
## СХЕМА РАСЧЕТА И ПРИСАДОЧНЫЕ РАЗМЕРЫ СТОЛЕШНИЦ



$L$  - ширина каркаса, мм  
 $L_1$  - внутренняя ширина каркаса, мм  
 $L_2$  - длина профиля соединительного, мм  
 $W$  - ширина столешницы, мм

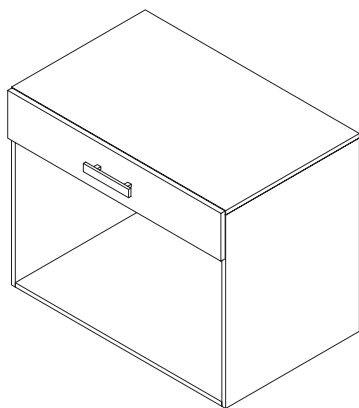


## ПОСЛЕДОВАТЕЛЬНОСТЬ МОНТАЖА

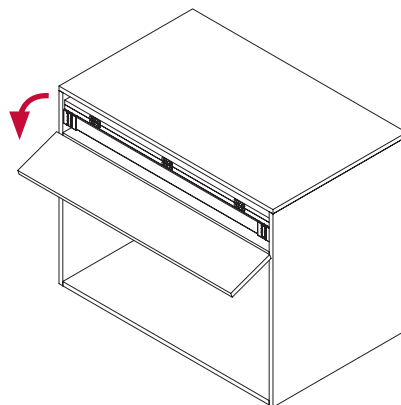


## ПОСЛЕДОВАТЕЛЬНОСТЬ ОТКРЫВАНИЯ

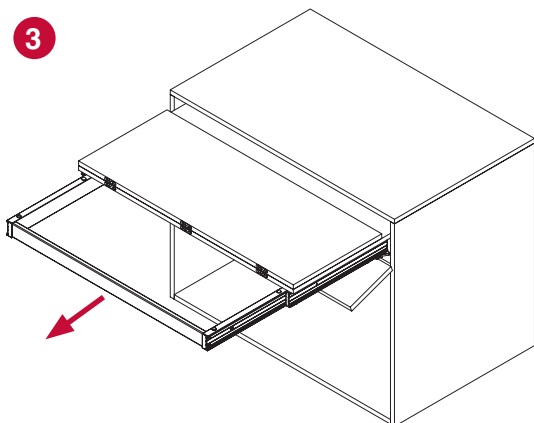
1



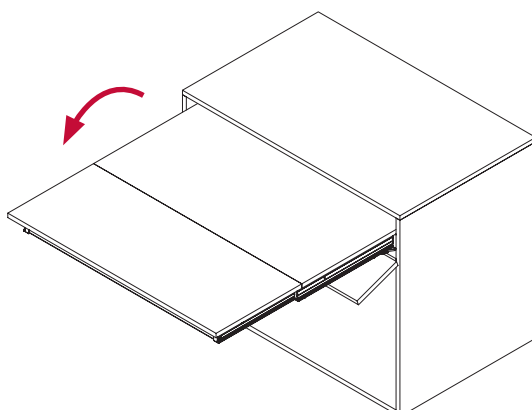
2



3

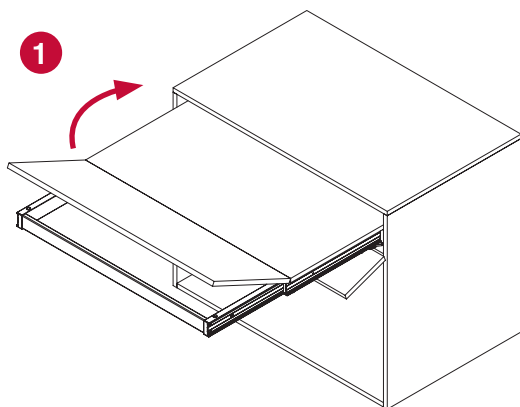


4

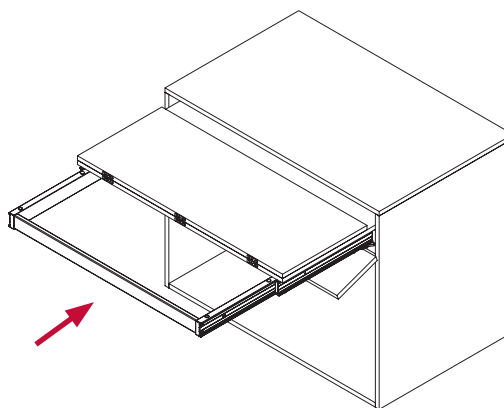


## ПОСЛЕДОВАТЕЛЬНОСТЬ ЗАКРЫВАНИЯ

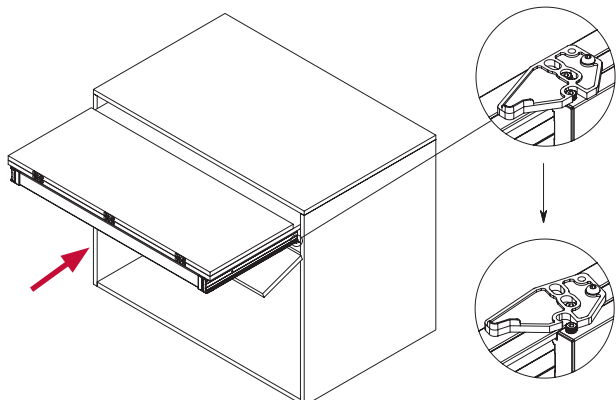
1



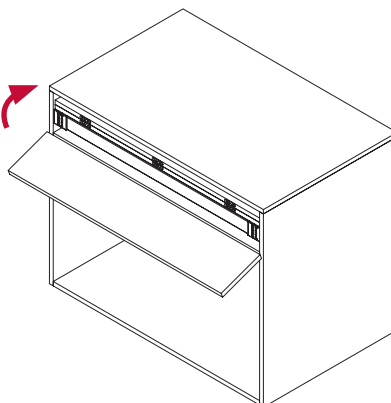
2



3



4



5

