

макмарт

представляет

МЕХАНИЗМЫ ДЛЯ РАЗДВИЖНЫХ СТОЛОВ

Компания МАКМАРТ представляет новое направление в своей складской программе механизмы раздвижения столов и аксессуары к ним.



МАКМАРТ
components and mechanisms for furniture industries

Москва

тел: +7 (495) 974-62-85,
974-62-86, 974-62-87,
785-11-41, 785-11-45

факс: (495) 974-61-48

e-mail: contact@makmart.ru

www.makmart.ru

онлайн-каталог

www.katalog.makmart.ru

Логистический комплекс Мытищи

г. Мытищи, ул. 1-я Новая, стр. 57
тел: (495) 582-20-01, 582-20-27,
582-21-07
e-mail: contact.mitschi@makmart.ru

Армавир: +7 (86137) 217-62, 556-05

Вологда: +7 (8172) 53-82-74

Вологда: +7 (8172) 78-77-76, 78-77-01

Воронеж: +7 (473) 2-610-810, 2-392-392

Елизово, Камчатский край:

+7 (415) 316-32-89, +7 (961) 963-46-00

Иркутск: +7 (3952) 50-33-77, 50-33-88

Санкт-Петербург

тел: +7 (812) 606-68-55, 606-68-56,
606-68-57

Екатеринбург

тел: +7 (343) 359-29-90, 359-29-93

Иваново: +7 (4932) 35-33-34, 35-33-35

Краснодар: +7 (861) 239-79-04, 239-69-00

Кострома: +7 (4942) 37-01-81, 45-36-11

Красноярск: +7 (391) 272-67-55

Минск: +375 (17) 385-23-92

Нижний Новгород: +7 (831) 272-17-80

275-92-80

Ростов-на-Дону

тел: +7 (863) 278-89-41, 278-89-42

Новосибирск

тел: +7 (383) 314-79-99, 314-88-58

Новороссийск: +7 (8617) 269-022

Пятигорск: +7 (87961) 62-777, 61-061

Пермь: +7 (342) 261-04-86, 282-26-49

Рязань: +7 (4912) 38-90-03, 34-80-61

Ставрополь: +7 (8652) 947-159

Тула: +7 (4872) 70-06-86, 38-54-94

Тольятти: +7 (8482) 95-33-59, 79-62-68,

Казань

тел: +7 (843) 570-31-48, 570-31-78

Калининград

тел: +7 (4012) 605-407

Уфа: +7 (347) 298-43-47

Хабаровск: +7 (4212) 454-604,

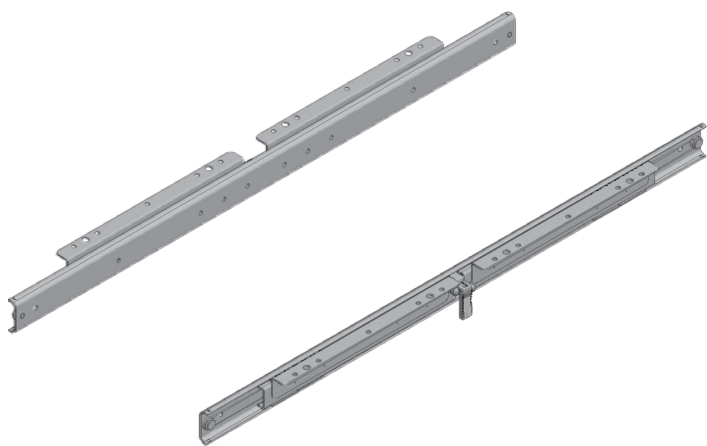
941-284

Череповец: +7 (8202) 28-93-63

28-13-53

Ярославль: +7 (4852) 45-93-83

20-82-08



механизм раздвижения стола Basic, 680 мм

артикул	нагрузка, кг	упаковка
B-SB/680.3/260.3/W240/KK2	60	1 комплект

Основные характеристики:

- механизм предназначен для стола с центральной вставкой
- при полном раздвижении каретки выходят за длину направляющих
- столешница должна состоять из двух частей, которые при трансформации синхронно раздвигаются
- центральная вставка хранится внутри стола или отдельно
- длина направляющих в собранном виде составляет 680 мм
- максимальная ширина «вставки» составляет 500 мм
- грузоподъемность направляющих 60 кг

Аксессуары:

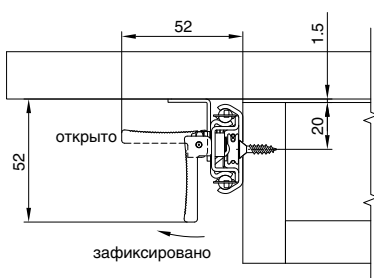
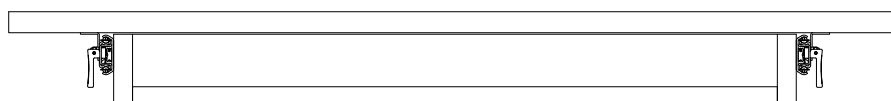
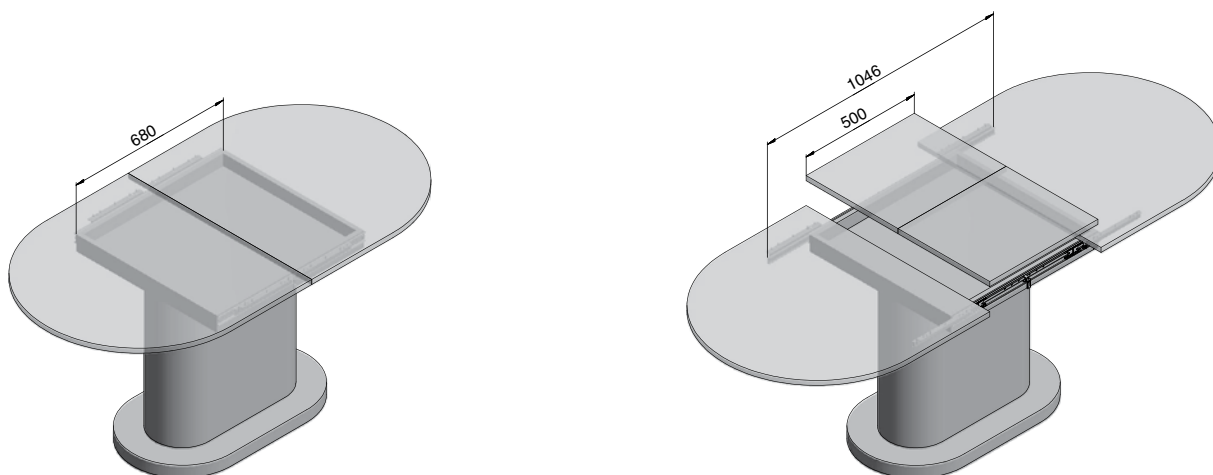
* в зависимости от толщины стола

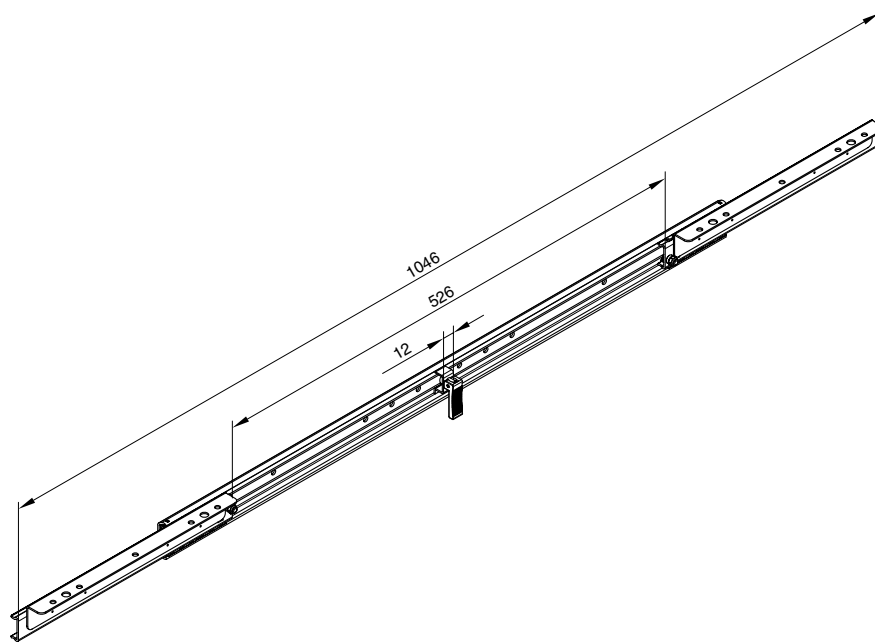
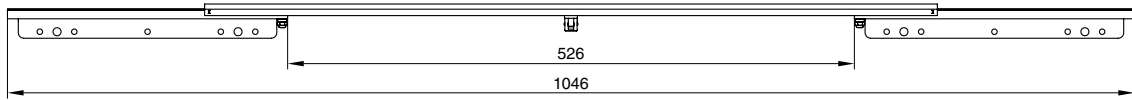
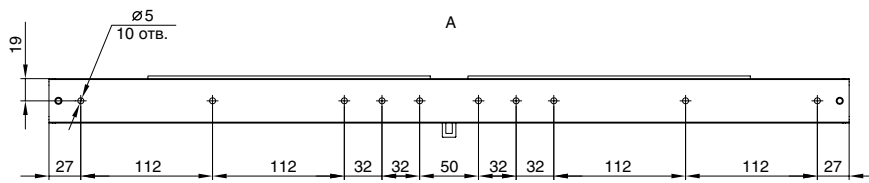
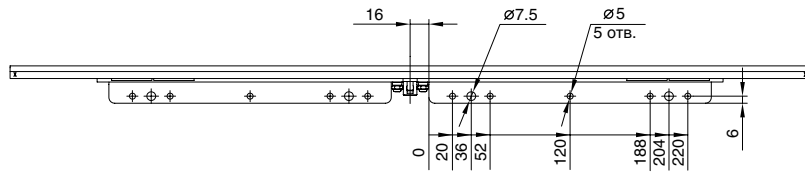
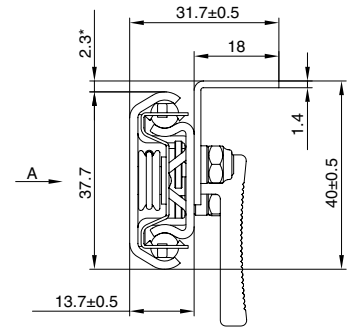
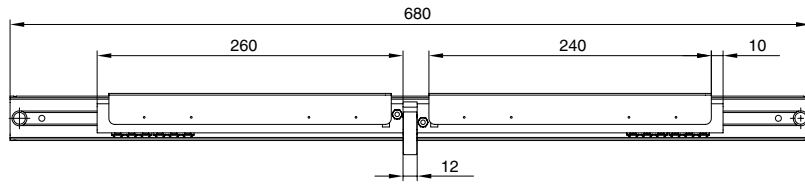
механизмы для дополнительных вставок:

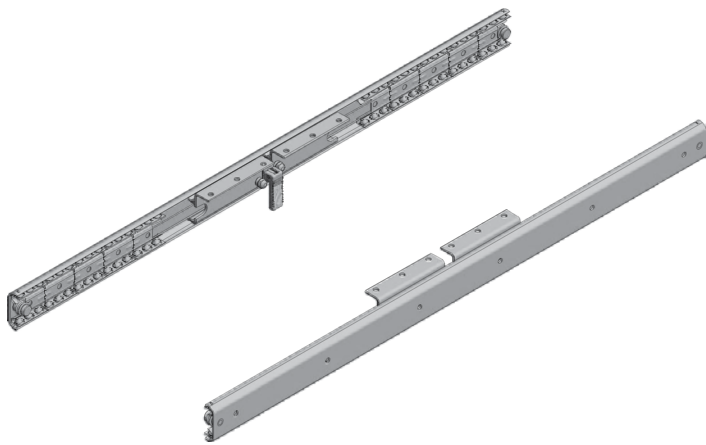
- арт.15031
механизм для вставки стола 400 мм
- арт.15032
механизм для вставки стола 500 мм
- арт.FM600
механизм для вставки стола 500 мм

петли и пины для дополнительных вставок:

- арт.15045, арт.15149, арт.15044
петля врезная 180°
- арт.2022
петля скрытая овальная
- арт.15065
пин фиксирующий d.8 мм







механизм раздвижения стола Basic Advanced

артикул	нагрузка, кг	упаковка
BA-SB/600.3/80.A3/KK5	60	1
BA-SB/850.4/150.A4/KK6	90	1

Основные характеристики:

- механизм предназначен для стола с центральной вставкой
- при полном раздвижении каретки не выходят за габариты рамы стола, механизм располагается внутри стола
- столешница должна состоять из двух частей, которые при трансформации синхронно раздвигаются
- центральная вставка хранится внутри стола или отдельно
- длина направляющих в собранном виде составляет 600 мм (для арт. BA-SB/600.3) и 850 мм (для арт. BA-SB/850.4)
- максимальная ширина «вставки» составляет 400 мм (для арт. BA-SB/600.3) и 500 мм (для арт. BA-SB/850.4)
- грузоподъемность направляющих 60 кг (для арт. BA-SB/600.3) и 90 кг (для арт. BA-SB/850.4)

Аксессуары:

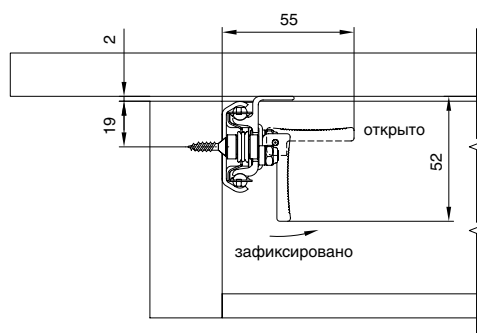
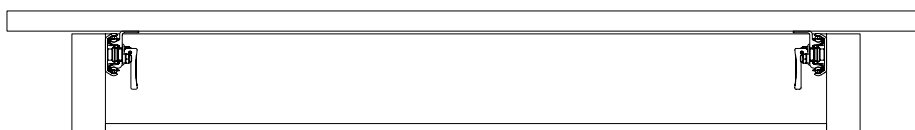
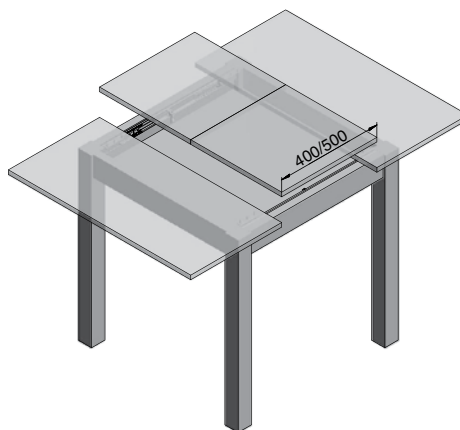
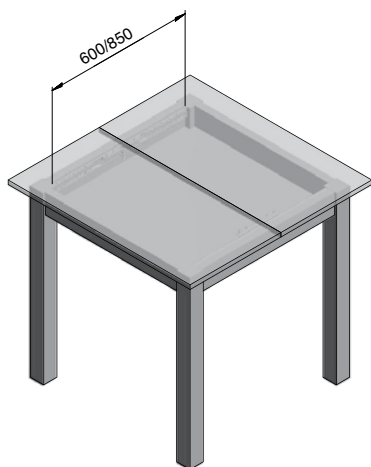
механизмы для дополнительных вставок:
 арт. FM600
 механизм для вставки стола 500 мм

петли и пины для дополнительных вставок:

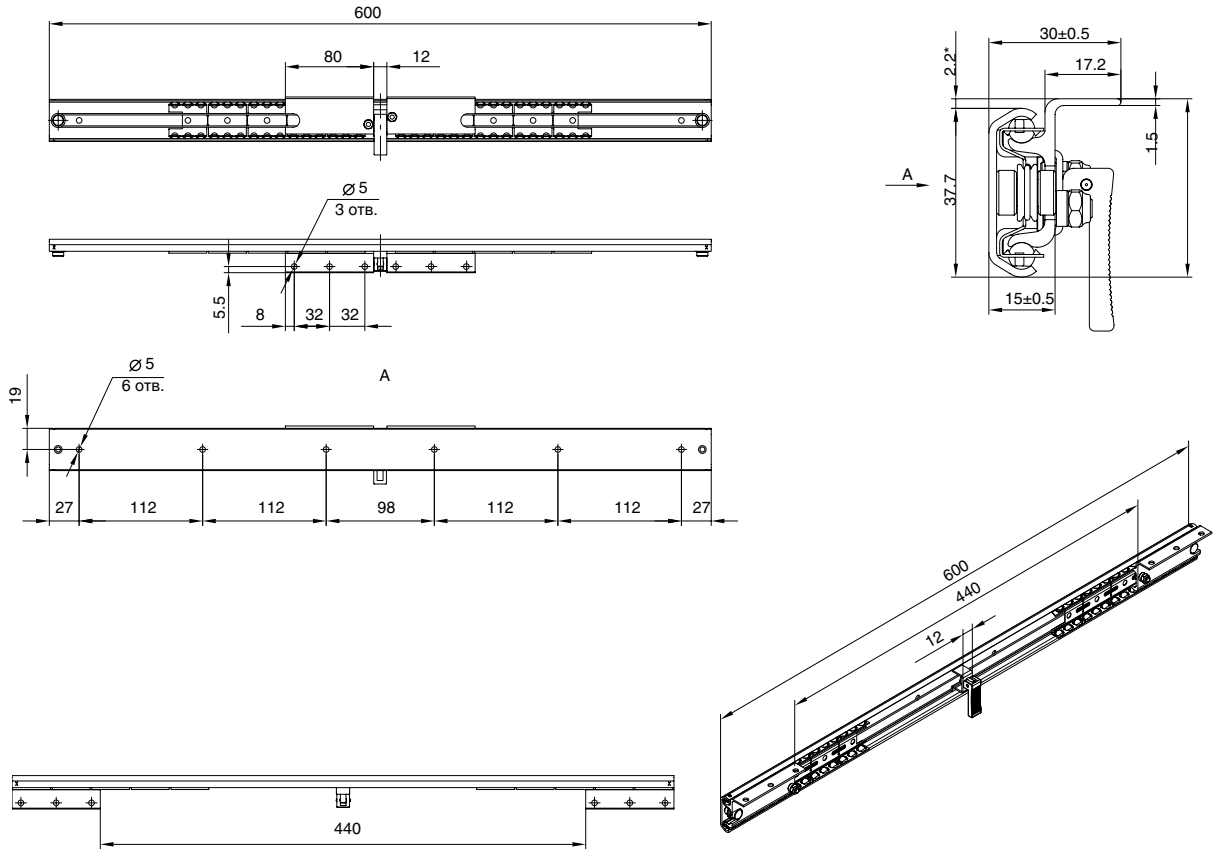
арт. 15045, арт. 15149, арт. 15044
 петля врезная 180°

* в зависимости от толщины стола

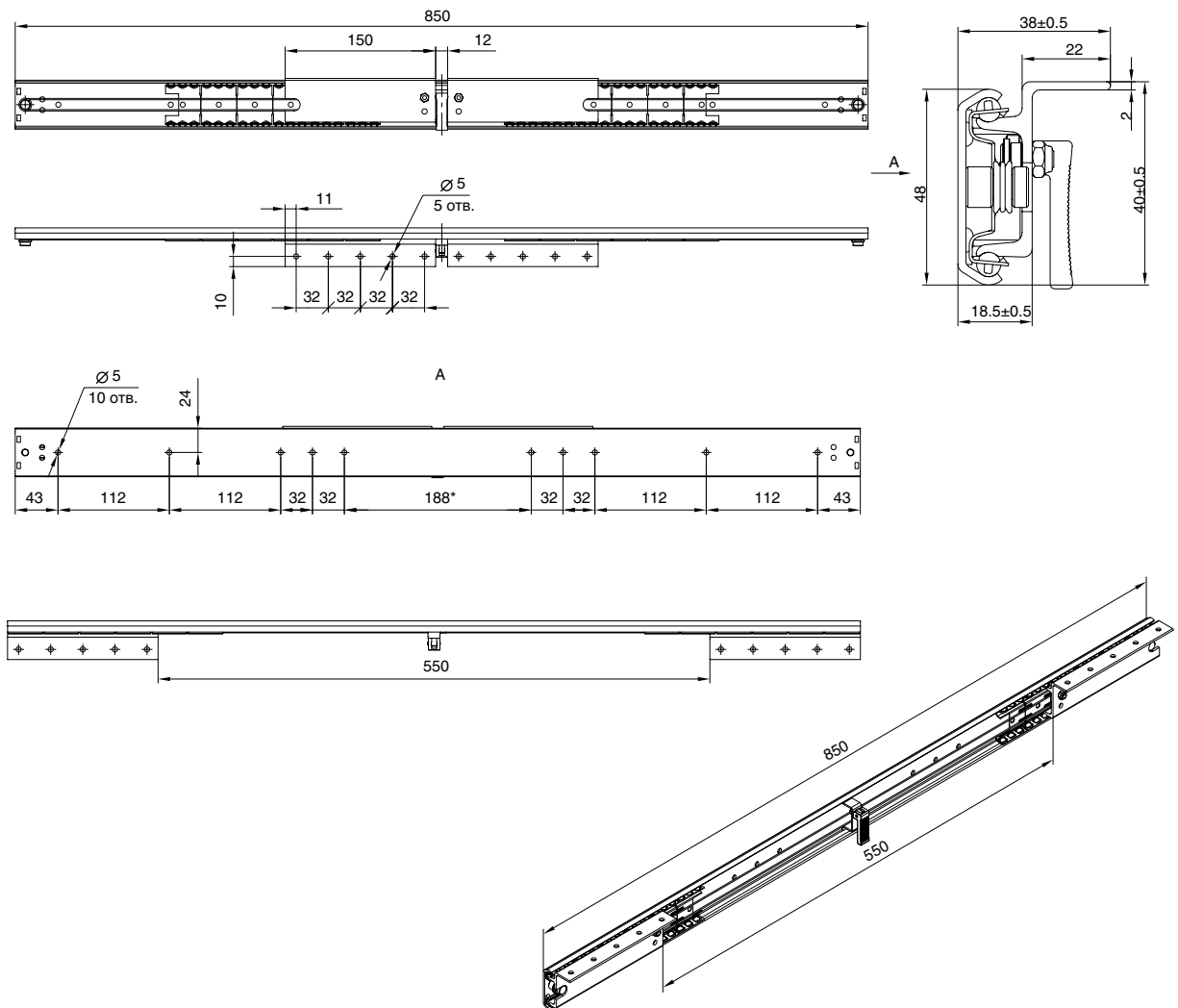
арт. 2022 петля скрытая овальная
 арт. 15065 пин фиксирующий d.8 мм



BA-SB/600.3/80.A3/KK5



BA-SB/850.4/150.A4/KK6





механизм раздвижения стола Topslide

артикул	нагрузка, кг	упаковка
T-B/700.3/200.A3/KK10	60	1 комплект
T-B/1000.3/350.A3/KK16	60	1 комплект

Основные характеристики:

- механизм предназначен для стола двойного сложения (типа – книжка) или со вставкой
- столешница может быть единой или состоять из двух частей, которые соединяются с помощью петель (в комплект не входят)
- в процессе трансформации столешница сдвигается, и в зависимости от конструкции устанавливается вставка или откидывается верхняя крышка столешницы
- направляющие устанавливаются внутри стола
- длина направляющих в собранном виде составляет 700 мм (для арт. T-B/700.3/200.A3/KK10) и 1000 мм (для арт. T-B/1000.3/350.A3/KK16)
- максимальная ширина «вставки» составляет 500 мм (для арт. T-B/700.3/200.A3/KK10) и 650 мм (для арт. T-B/1000.3/350.A3/KK16)
- грузоподъемность направляющих 60 кг (для арт. T-B/700.3/200.A3/KK10) и 90 кг (для арт. для арт. T-B/1000.3/350.A3/KK16)

Аксессуары:

петли и пины для дополнительных вставок:

арт.15045, арт.15149, арт.15044

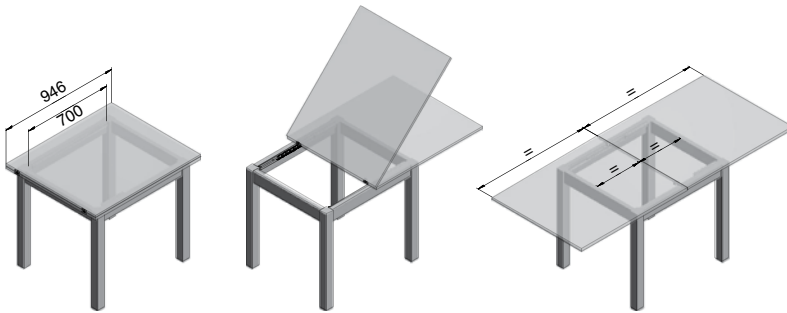
петля врезная 180*

* в зависимости от толщины стола

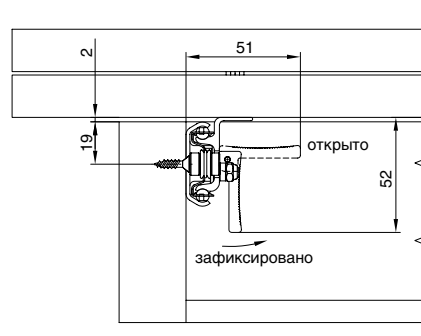
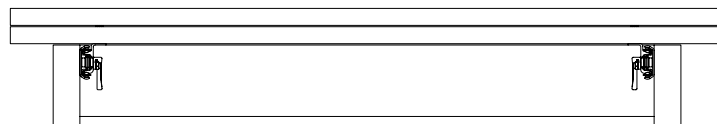
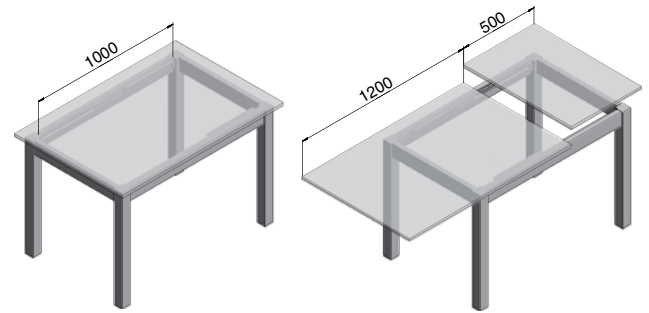
арт.2022

петля скрытая овальная

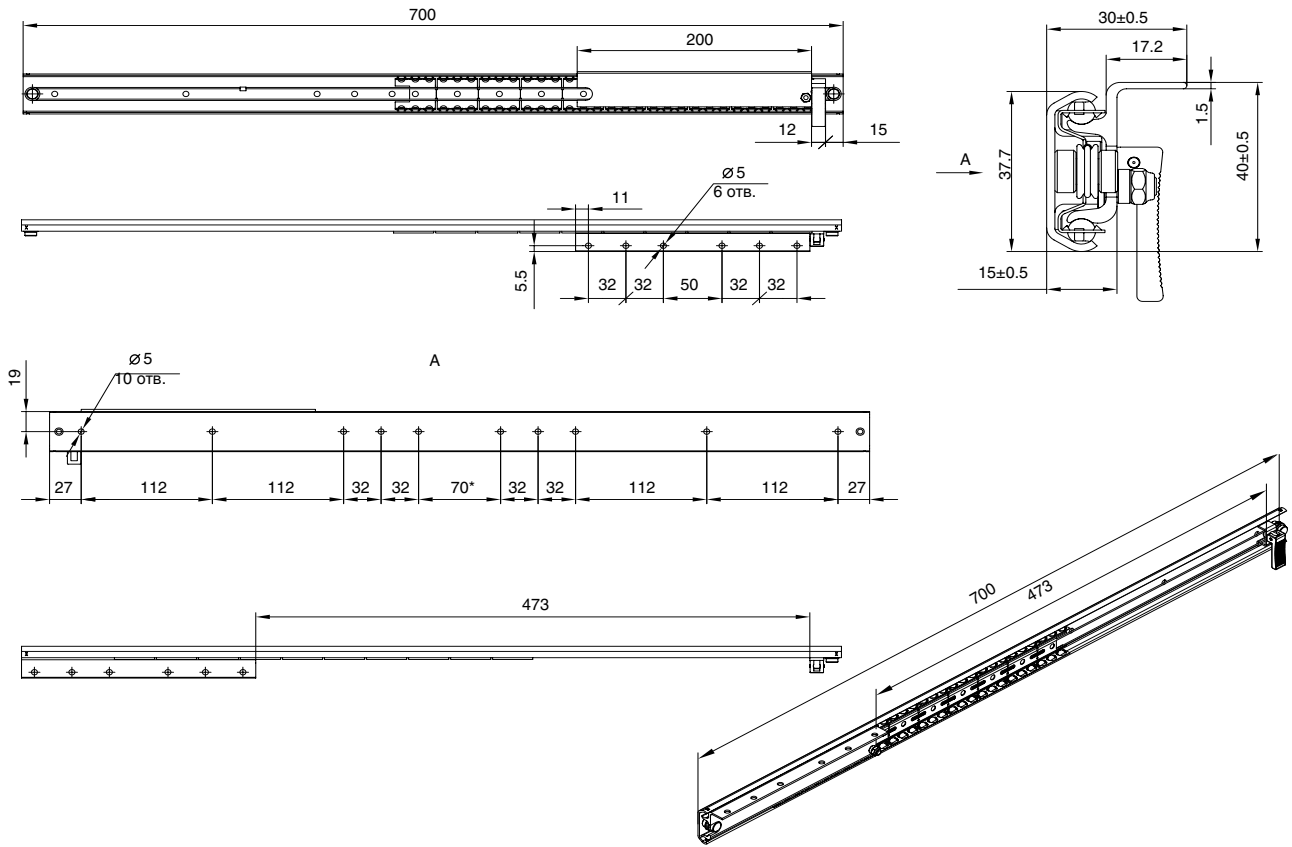
T-B/700.3/200.A3/KK10



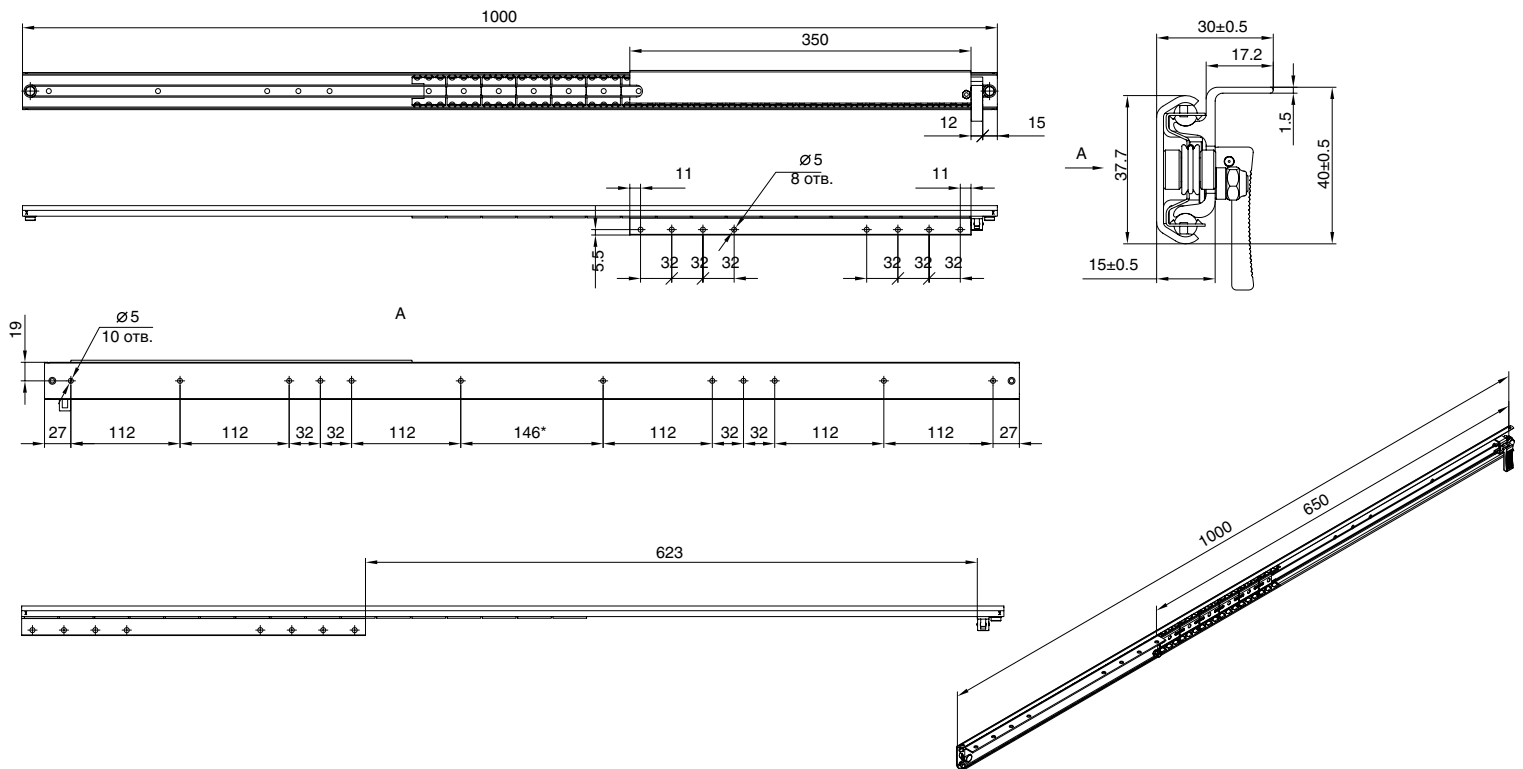
T-B/1000.3/350.A3/KK16

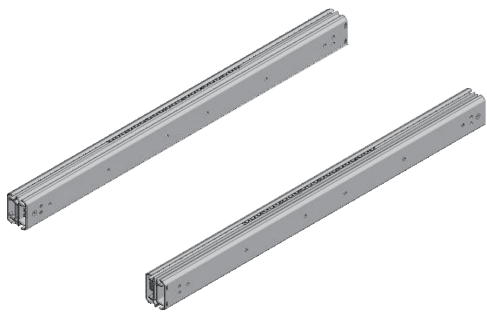


T-B/700.3/200.A3/KK10



T-B/1000.3/350.A3/KK16





механизм раздвижения стола Frontside Basic, 610 мм

артикул	нагрузка, кг	упаковка
FB-T/610.4/610.A4/610.47KK7	90	1 комплект

Основные характеристики:

- механизм предназначен для стола с выдвигающей вправо или влево частью
- «вставка» располагается под столешницей и при трансформации выдвигается вправо или влево
- направляющие устанавливаются внутри стола
- длина направляющих в собранном виде составляет 610 мм
- максимальная ширина «вставки» составляет 700 мм
- грузоподъемность направляющих 90 кг

Аксессуары:

механизмы для дополнительных вставок:

- арт.15031 механизм для вставки стола 400 мм
- арт.15032 механизм для вставки стола 500 мм
- арт.FM600 механизм для вставки стола 500 мм

петли и пины для дополнительных вставок:

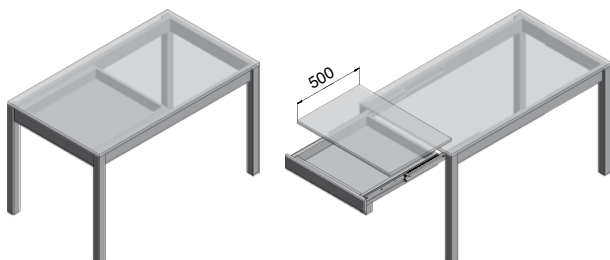
- арт.15045, арт.15149, арт.15044 петля врезная 180*
- арт.2022 петля скрытая овальная
- арт.15065 пин фиксирующий d.8 мм

* в зависимости от толщины стола

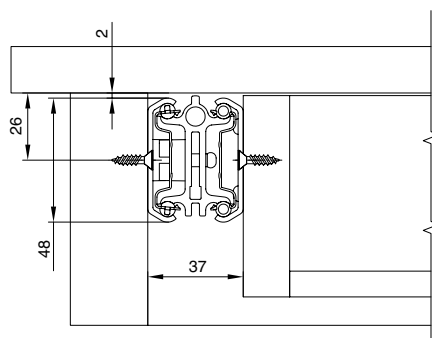
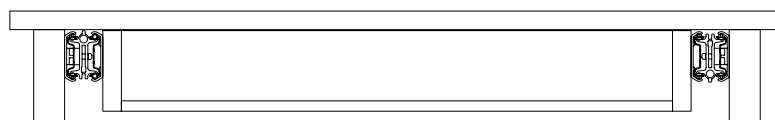
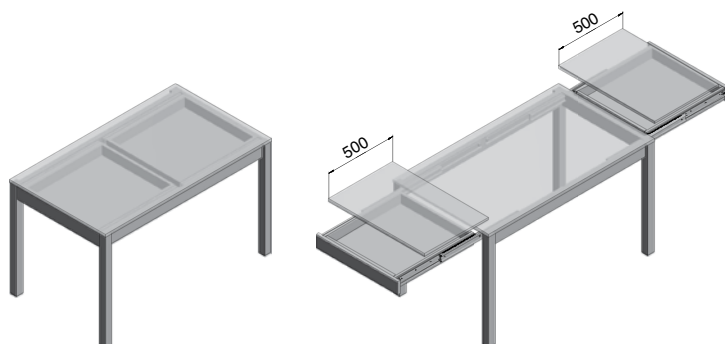
замки и фиксаторы:

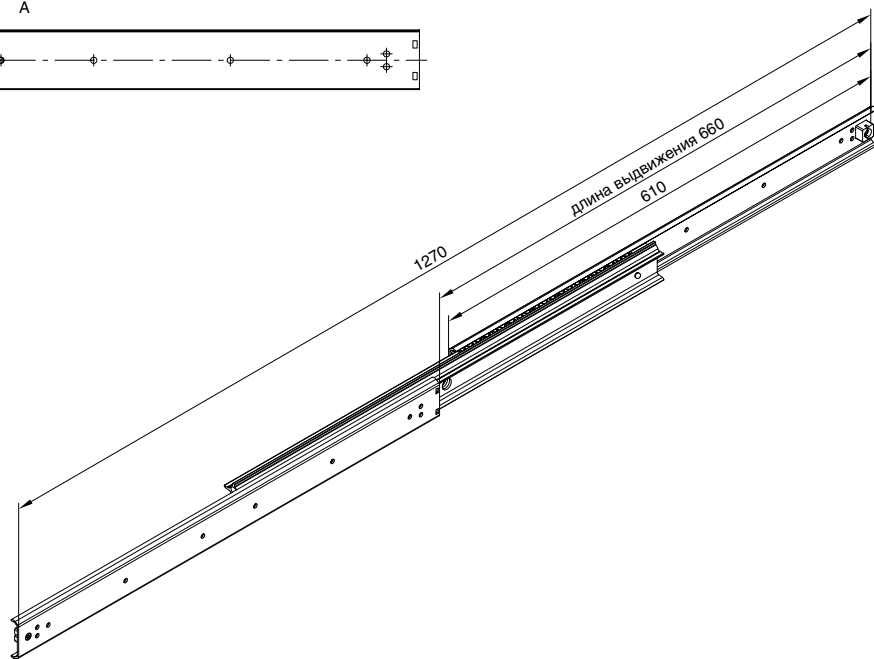
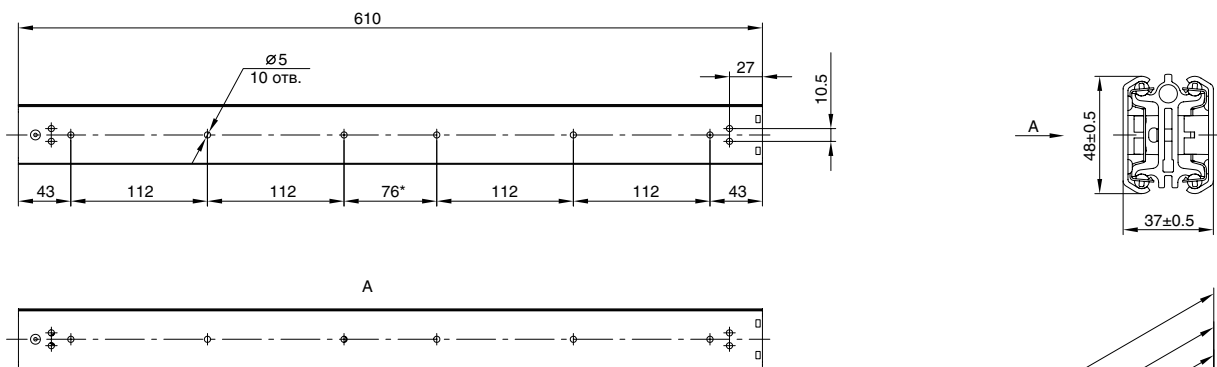
- арт.15084 замок-крючок для стола
- арт.15029 замок-фиксатор для стола

Вариант с одним комплектом



Вариант с двумя комплектами







механизм раздвижения стола Kombi 47, 980 мм

артикул	нагрузка, кг	упаковка
K-SCB/980.4/980.A4/W650/KK5	90	1

Основные характеристики:

- механизм предназначен для стола с центральной вставкой
- столешница должна состоять из двух частей, которые при трансформации синхронно раздвигаются
- роль царг выполняют направляющие, сделанные из стали и алюминия, что обеспечивает легкость, бесшумность и плавность хода
- возможно использовать одну или несколько дополнительных вставок
- дополнительная вставка хранится внутри стола или отдельно
- длина направляющих в собранном виде составляет 980 мм
- максимальная ширина «вставки» составляет 1500 мм
- грузоподъемность направляющих 60 кг

Аксессуары:

механизмы для дополнительных вставок:

арт. FM1100
механизм для вставки стола

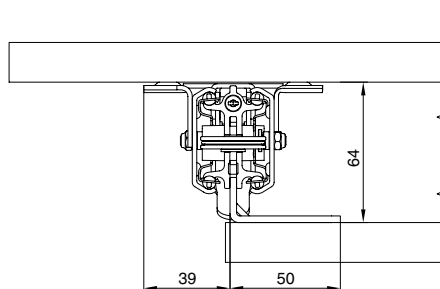
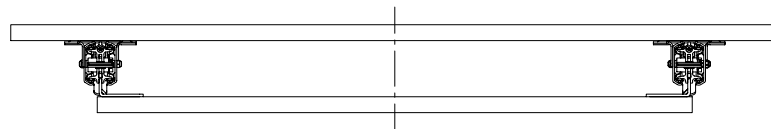
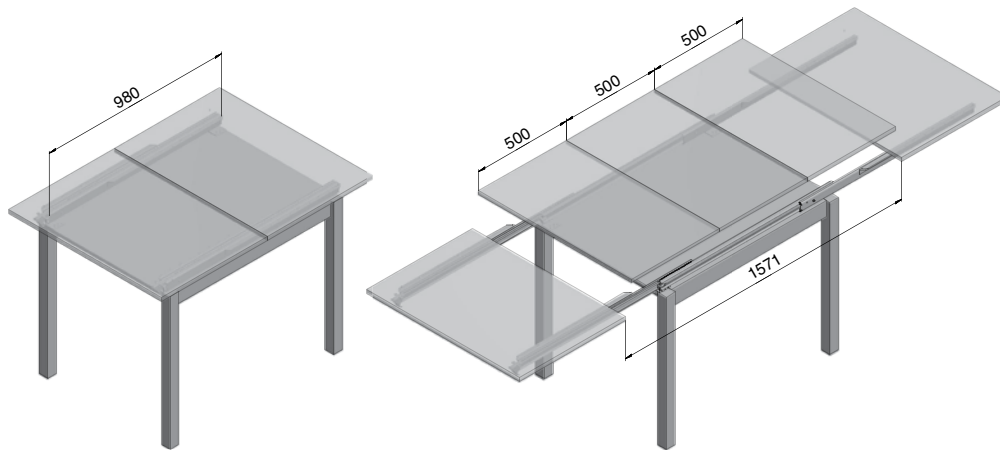
замки и фиксаторы:

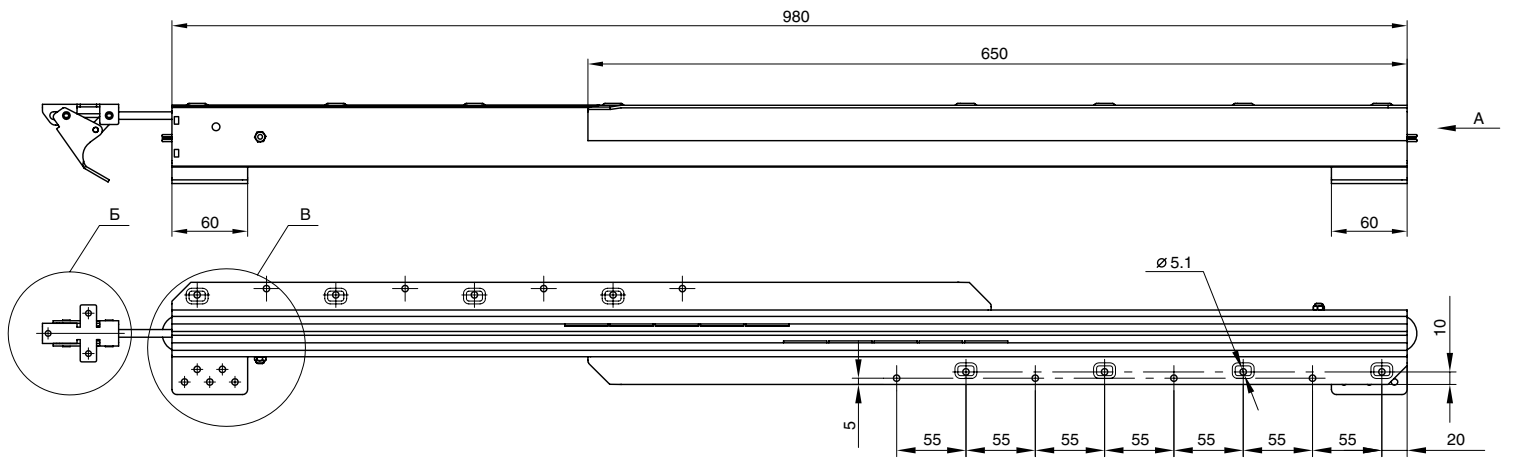
арт. 15084
замок-крючок для стола
арт. 15029
замок-фиксатор для стола

петли и пины для дополнительных вставок:

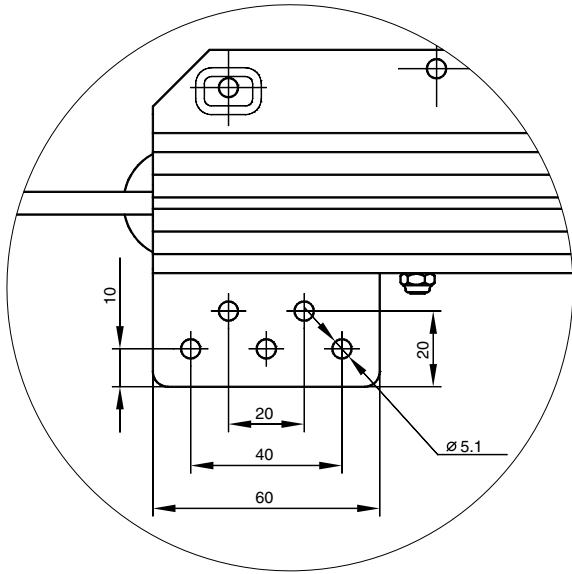
арт. 15045, арт. 15149, арт. 15044
петля врезная 180*
арт. 2022
петля скрытая овальная
арт. 15065
пин фиксирующий d.08 мм

* в зависимости от толщины стола

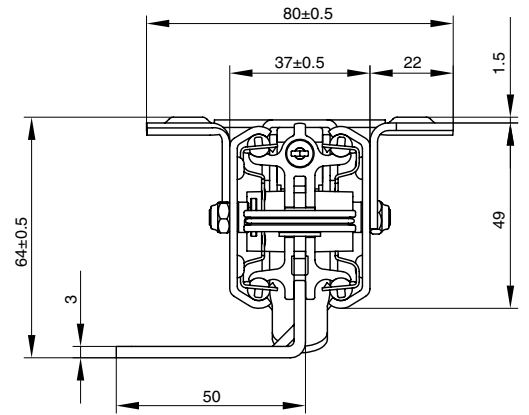




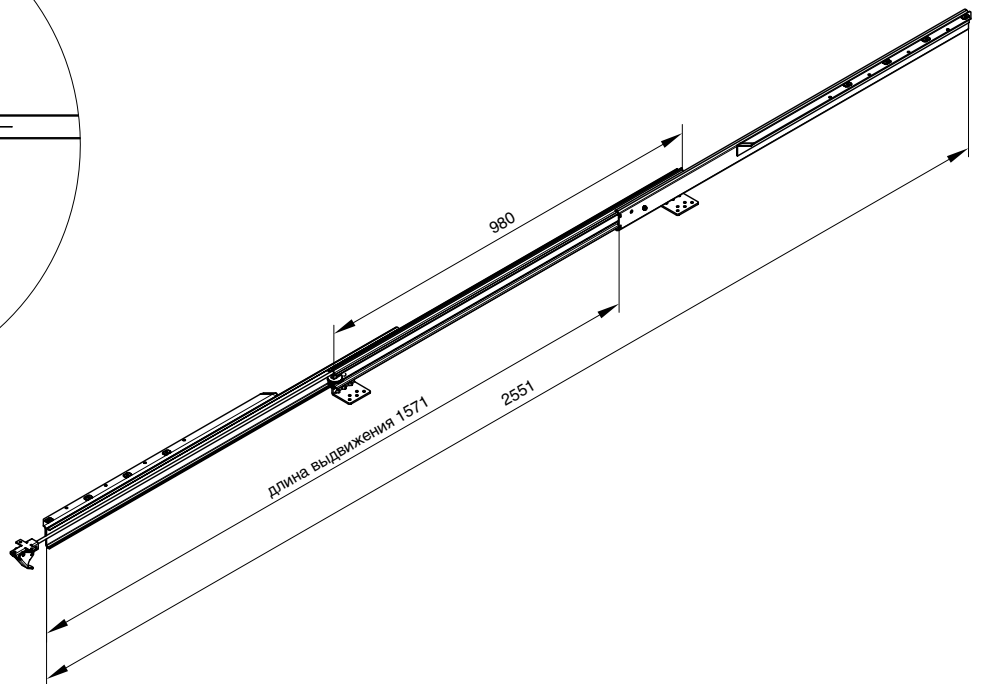
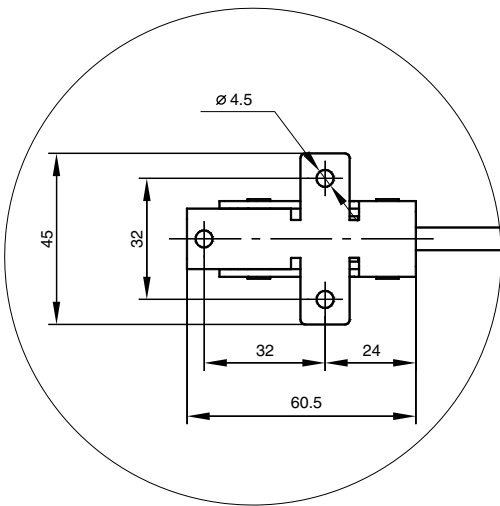
Б



А



Б





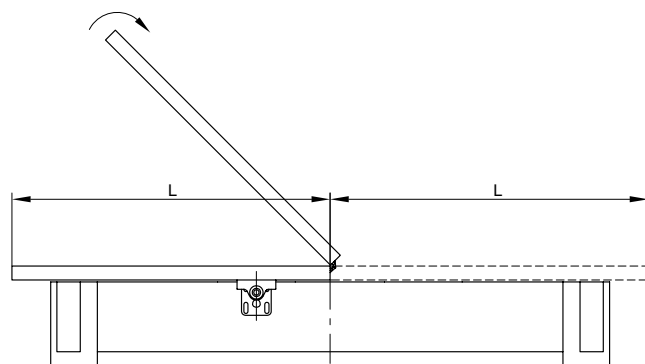
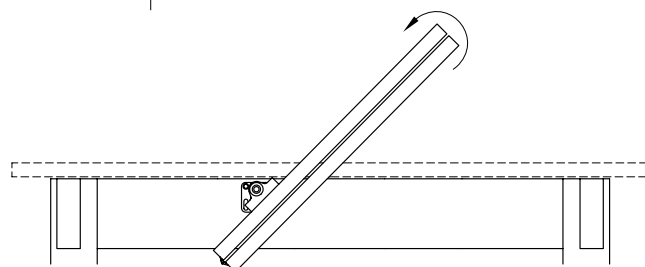
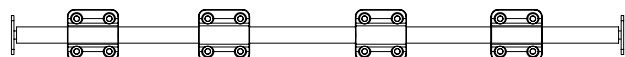
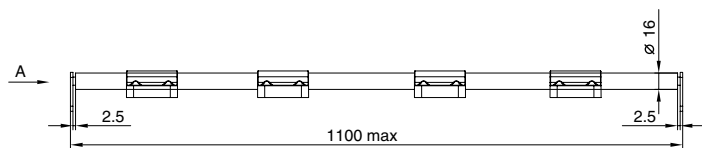
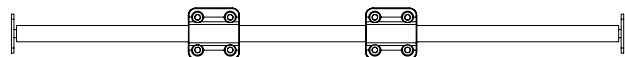
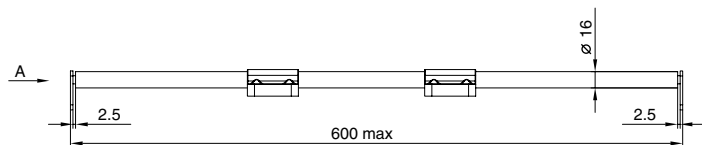
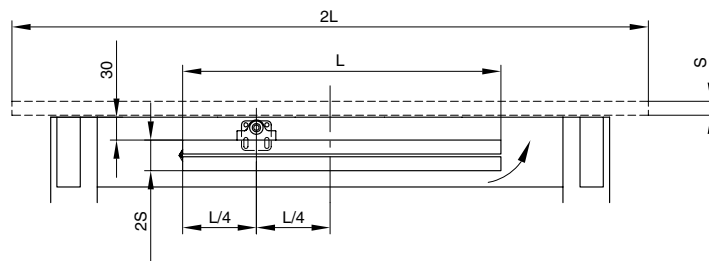
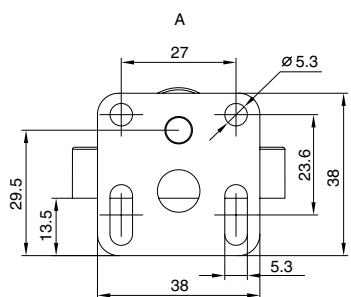
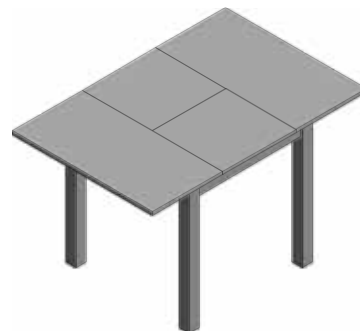
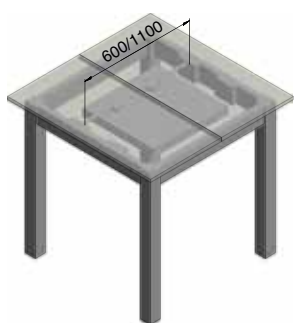
FM600

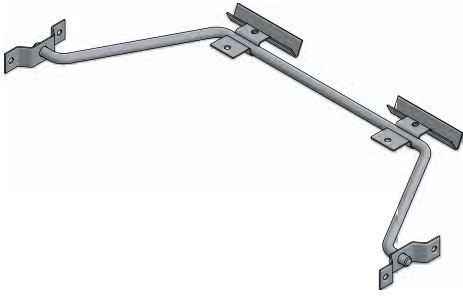


FM1100

МЕХАНИЗМ ДЛЯ ВСТАВКИ СТОЛА

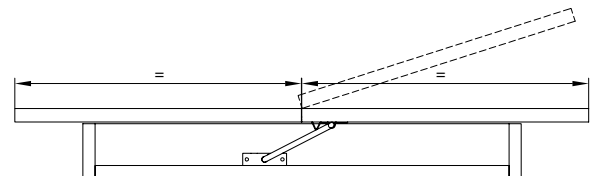
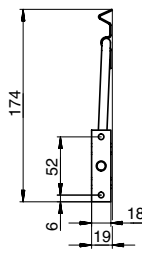
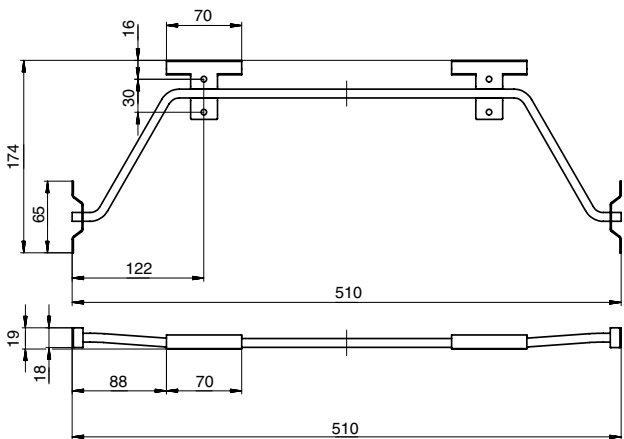
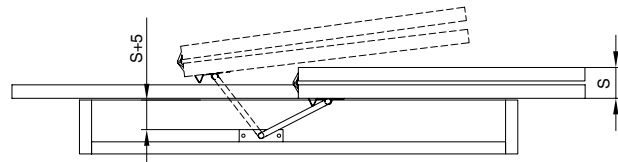
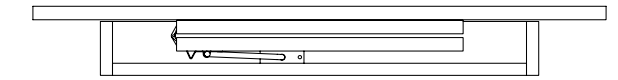
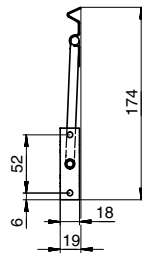
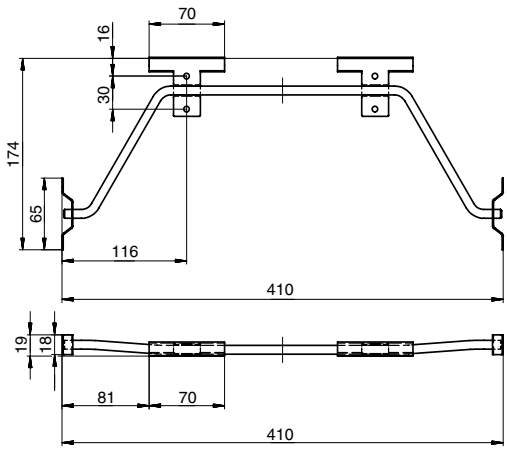
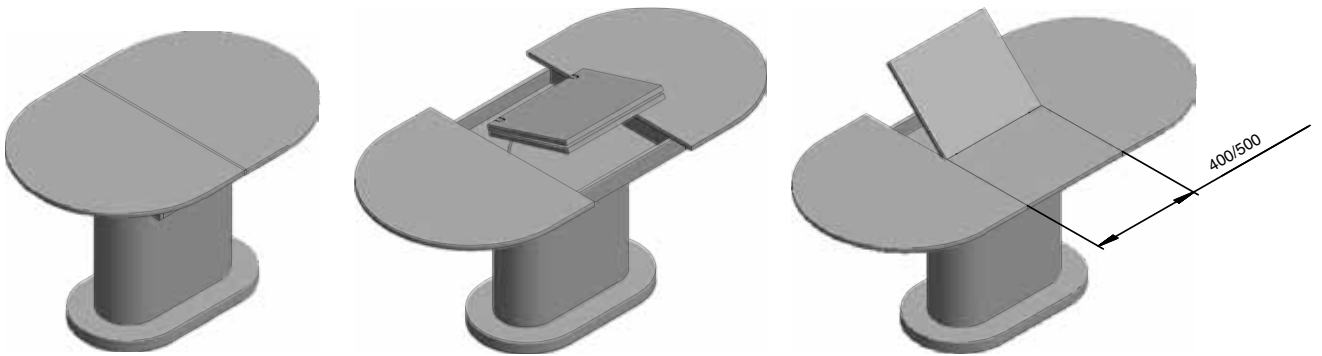
артикул	размер вставки стола	материал	отделка	упаковка
FM600	500	металл + пластик	цинк / серый	1 комплект
FM1100	2x500 / 1x1000	металл + пластик	цинк / серый	1 комплект

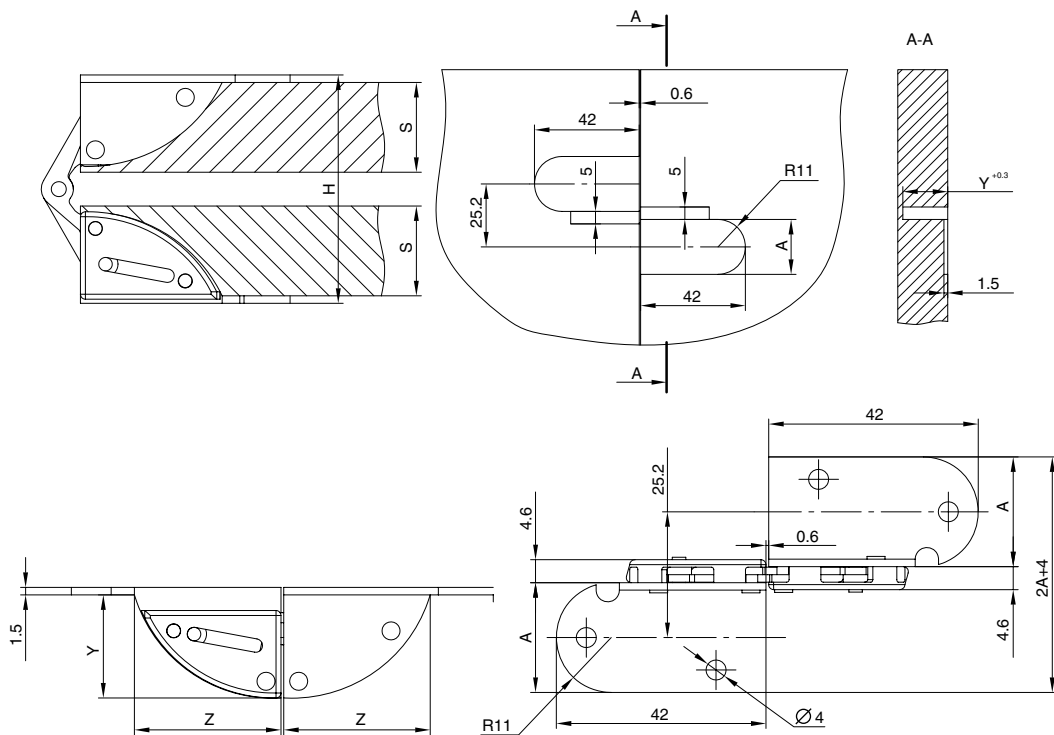
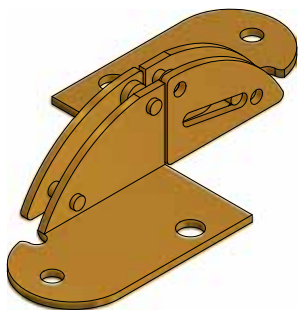




МЕХАНИЗМ ДЛЯ ВСТАВКИ СТОЛА

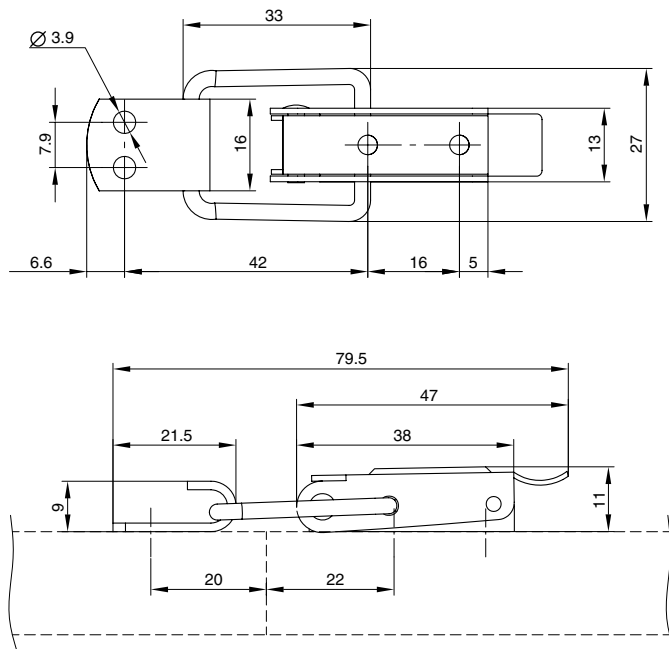
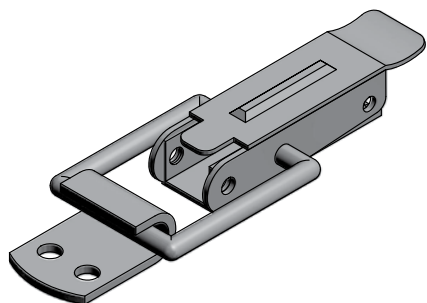
артикул	размер вставки стола	материал	отделка	упаковка
15031	400	металл	цинк	1 комплект
15032	500	металл	цинк	1 комплект





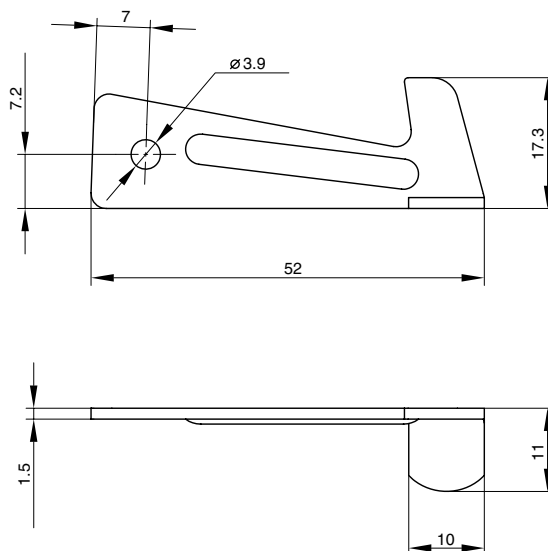
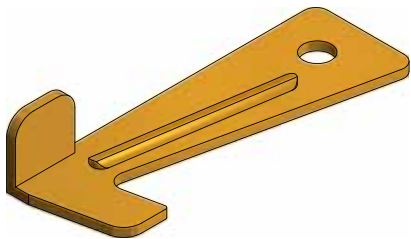
петля врезная 180

артикул	S, мм	A, мм	Y, мм	Z, мм	H, мм
15045	18	26	16,9	26	46
15149	22	22	20,7	29,5	53
15044	25	22	23,7	30	59,6



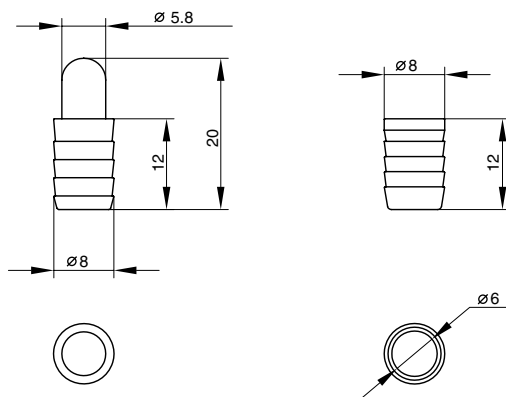
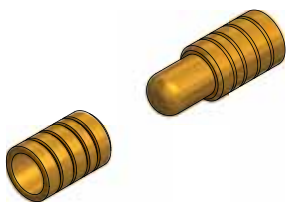
замок-фиксатор для стола

артикул	материал	отделка	упаковка, шт.
15029	сталь	желтый цинк	1



замок-крючок для стола

артикул	материал	отделка	упаковка, шт.
15084	сталь	желтый цинк	1



пин фиксирующий d.8 мм (мама+папа)

артикул	материал	отделка	упаковка, шт.
15065	сталь	желтый цинк	1