

# макмарт

представляет

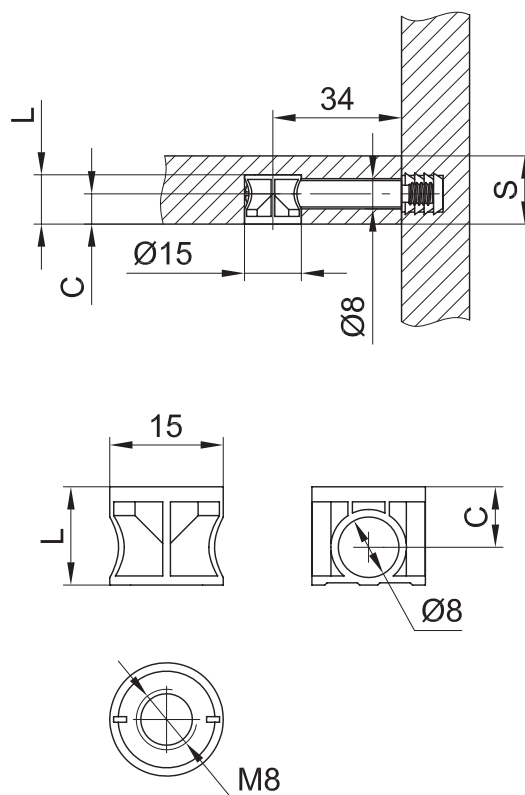
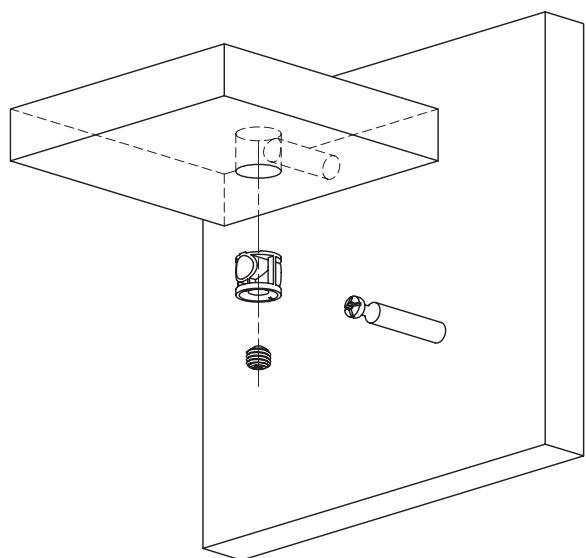
## СТЯЖКИ



B032ZZ0001508



B034ZZ0001509



### бочонок стяжки конической d.15mm, M8

артикул	L	C	ДСП	материал	отделка	упаковка, шт.
B032ZZ0001508	13	8	16	замак	цинк	100
B034ZZ0001509	14	9	18	замак	цинк	100

**макмарт**  
components and mechanisms for furniture industries

#### Москва

тел: +7 (495) 974-62-85,  
974-62-86, 974-62-87,  
785-11-41, 785-11-45  
факс: (495) 974-61-48  
e-mail: contact@makmart.ru  
www.makmart.ru

**Логистический комплекс Мытищи**  
г. Мытищи, ул. 1-я Новая, стр. 57  
тел: (495) 582-20-01, 582-20-27,  
582-21-07  
e-mail: contact.mitischi@makmart.ru

Армавир: +7 (86137) 217-62, 556-05  
Вологда: +7 (8172) 53-82-74  
Вологда: +7 (8172) 78-77-76, 78-77-01  
Воронеж: +7 (473) 2-610-810, 2-392-392  
Елизово, Камчатский край:  
+7 (415) 316-32-89, +7 (961) 963-46-00  
Иркутск: +7 (3952) 50-33-77, 50-33-88

**Санкт-Петербург**  
тел: +7 (812) 606-68-55, 606-68-56,  
606-68-57

**Екатеринбург**  
тел: +7 (343) 359-29-90, 359-29-93

Иваново: +7 (4932) 35-33-34, 35-33-35  
Краснодар: +7 (861) 239-79-04, 239-69-00  
Кострома: +7 (4942) 37-01-81, 45-36-11  
Красноярск: +7 (391) 272-67-55  
Минск: +375 (17) 385-23-92  
Нижний Новгород: +7 (831) 272-17-80  
275-92-80

**Ростов-на-Дону**  
тел: +7 (863) 278-89-41, 278-89-42

**Новосибирск**  
тел: +7 (383) 314-79-99, 314-88-58

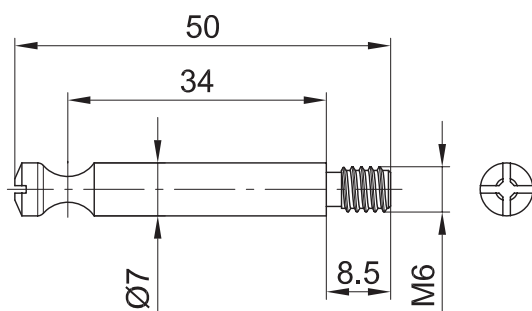
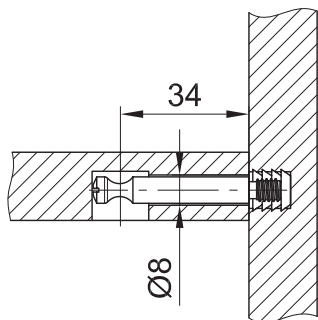
Новороссийск: +7 (8617) 269-022  
Пятигорск: +7 (87961) 62-777, 61-061  
Пермь: +7 (342) 261-04-86, 282-26-49  
Рязань: +7 (4912) 38-90-03, 34-80-61  
Ставрополь: +7 (8652) 947-159  
Тула: +7 (4872) 70-06-86, 38-54-94  
Тольятти: +7 (8482) 95-33-59, 79-62-68,

**Казань**  
тел: +7 (843) 570-31-48, 570-31-78

**Калининград**  
тел: +7 (4012) 605-407

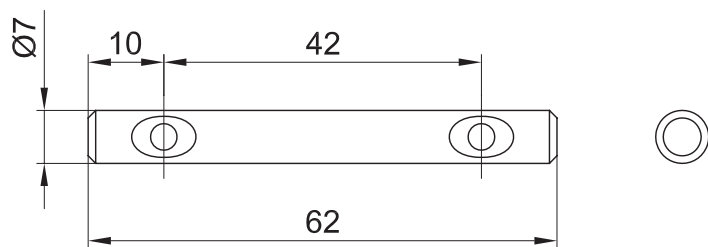
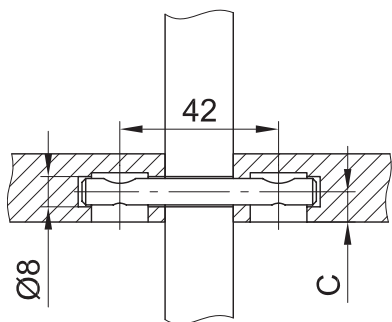
Уфа: +7 (347) 298-43-47  
Хабаровск: +7 (4212) 454-604, 941-284  
Череповец: +7 (8202) 28-93-63  
28-13-53  
Ярославль: +7 (4852) 45-93-83  
20-82-08

онлайн-каталог  
www.katalog.makmart.ru



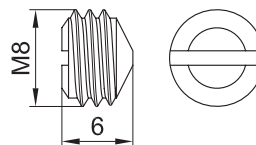
**шток с резьбой M6 для стяжки конической d.15mm**

артикул	материал	отделка	упаковка, шт.
TF18FZ0000750	сталь	цинк	100



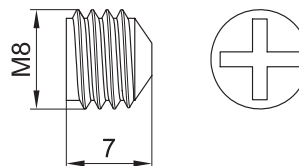
**шток двусторонний для стяжки конической d.15mm**

артикул	материал	отделка	упаковка, шт.
TFD70FZ000042	сталь	цинк	100



**винт стяжки конической M8 под шлиц**

артикул	материал	отделка	упаковка, шт.
GR18FZ0000086	сталь	цинк	100



**винт стяжки конической M8 под крест**

артикул	материал	отделка	упаковка, шт.
GR25ZZ0000086	замак	цинк	100