

МАКМАРТ

ПОДЪЕМНЫЙ МЕХАНИЗМ СЕКРЕТЕРНОГО ТИПА РАСТА PUSH



Only
Made in Italy
Since 1926

SALICE

МАКМАРТ

components and mechanisms for furniture industries

Москва

тел: +7 (495) 974-62-85,
974-62-86, 785-11-41,
785-11-45

факс: (495) 974-61-48

e-mail: contact@makmart.ru

www.makmart.com

www.makmart.ru

Логистический комплекс Наро-Фоминск
тел: +7 (495) 974-62-86

Логистический комплекс Мытищи
тел: +7 (495) 134-42-64, доб. 2

Логистический комплекс Юг
тел: +7 (495) 134-42-64, доб. 1

Логистический комплекс Одинцово
тел: +7 (495) 134-42-64, доб. 3

Челябинск (ЛК)
тел: +7 (351) 211-23-13

Красноярск (ЛК)
тел: +7 (391) 234-70-20 (многоканальный)

Уфа (ЛК)
тел: +7 (347) 216-55-48

Воронеж (ЛК)
тел: +7 (473) 233-23-40

Санкт-Петербург
тел: +7 (812) 606-68-55, 606-68-56

Екатеринбург
тел: +7 (343) 359-29-90, 359-29-93

Ростов-на-Дону
тел: +7 (863) 201-73-48, 201-79-56,
201-81-82, 201-83-98

Новосибирск (ЛК)
тел: +7 (383) 314-79-99, 314-88-58

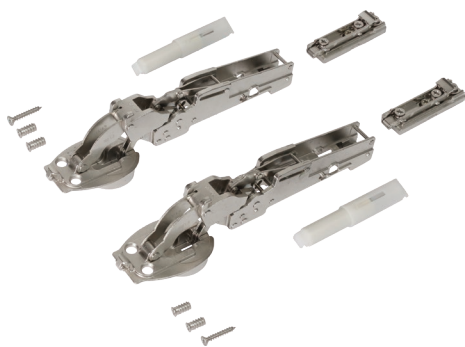
Казань
тел: +7 (843) 570-31-48, 570-31-78

Республика Казахстан, г. Алматы
тел: +7 (727) 321-22-08

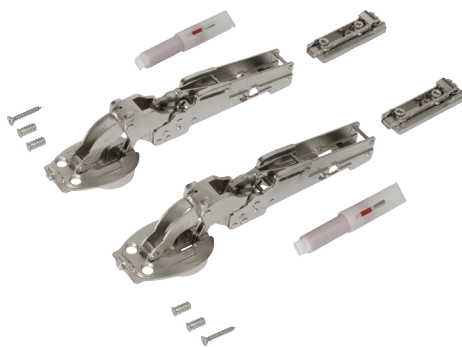
Дилерская сеть:

отсканируйте или кликните
на код, чтобы узнать телефон
дилера в Вашем регионе

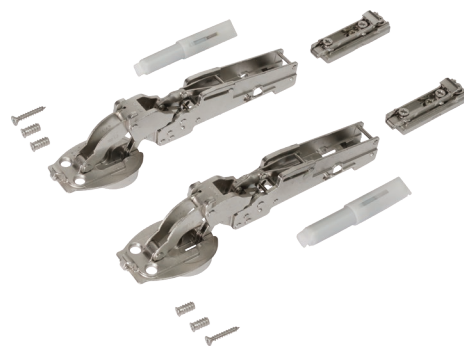




FRBKFEPI SN9



FRBKFEPI SSN9



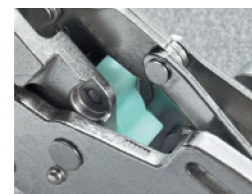
FRBKFEPI WSN9

подъемник для секретера PACTA Push с доводчиком (комплект)

артикул	усилие	материал	отделка	упаковка, компл.
FRBKFEPI SN9	I - MEDIUM	металл	никель	1
FRBKFEPI SSN9	S - Strong	металл	никель	1
FRBKFEPI WSN9	W - Soft	металл	никель	1

ТЕХНИЧЕСКАЯ ИНФОРМАЦИЯ:

- петля для открывающихся вниз фасадов, с доводчиком
- открывание от нажатия
- крепится ко дну каркаса при помощи прямоугольных ответных планок серии DOMI (clip on)
- стандартная присадка фасада – 35 мм
- глубина сверления под чашку – 13 мм
- угол открывания – 90°
- постоянное K=4,5



ДОПОЛНИТЕЛЬНЫЙ ВЫБОР:



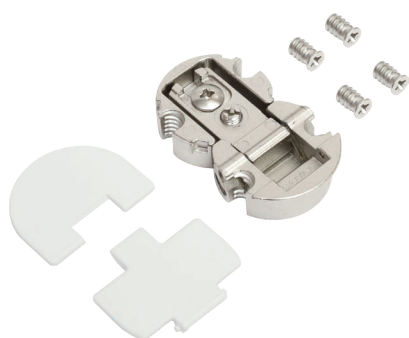
арт. SRXB78A1XXXXF

комплект декоративных крышек PACTA, белые



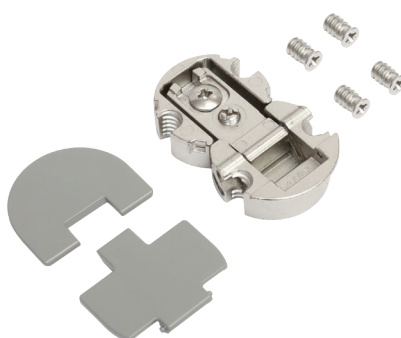
арт. SRXB78AMXXXXF

комплект декоративных крышек PACTA, серый



арт. FRCK59RXXX1

петля врезная для откидных фасадов (в комплекте с заглушками и евровинтами), никель/белый



арт. FRCK59RXXXM

петля врезная для откидных фасадов (в комплекте с заглушками и евровинтами), никель/серый

PUSH MAGNETIC



арт. DPMSNG
защелка Push Magnetic, серая



арт. DPASNG
держатель Push Magnetic, серый



Магнитный держатель для увеличения силы фиксации фасада, используется для фасадов шириной от 800 мм.

Он всегда должен использоваться вместе с защелкой Push Magnetic.



арт. DP38XX91
ответная часть Push Magnetic самоклеящаяся



арт. DP28SN9
ответная часть Push Magnetic на гвоздике



ТАБЛИЦА ПОДБОРА ВЕСА ФАСАДА ДЛЯ ПОДЪЕМНИКА РАСТА PUSH **W-SOFT** С ДОВОДЧИКОМ

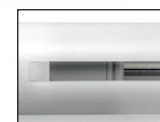
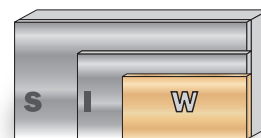
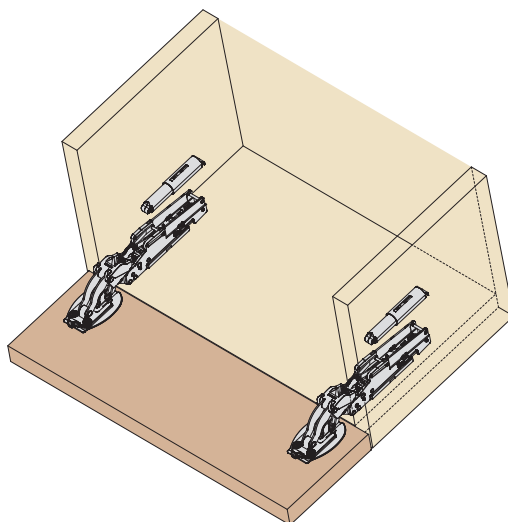
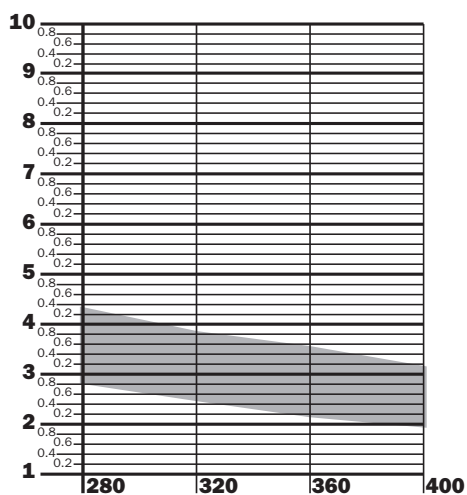


ТАБЛИЦА ПОДБОРА ВЕСА ФАСАДА ДЛЯ ПОДЪЕМНИКА РАСТА PUSH **I-MEDIUM** С ДОВОДЧИКОМ

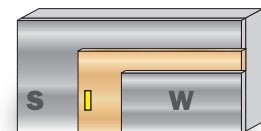
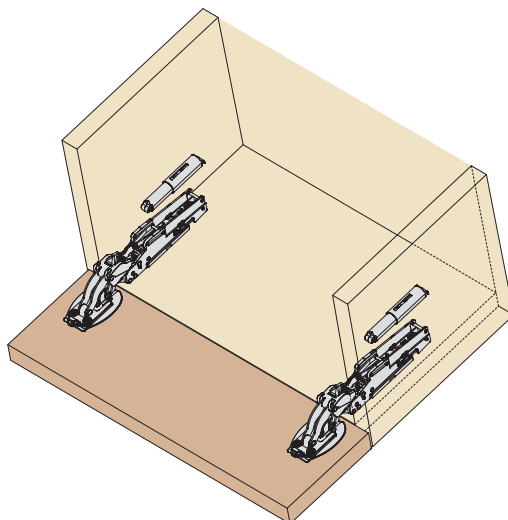
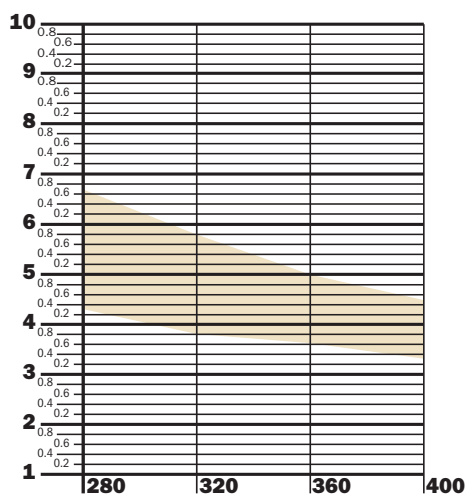
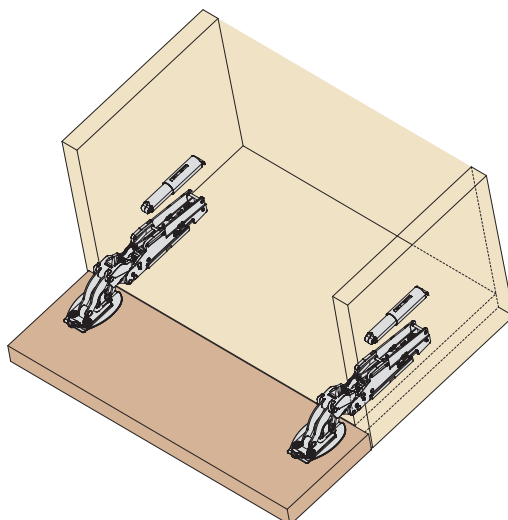
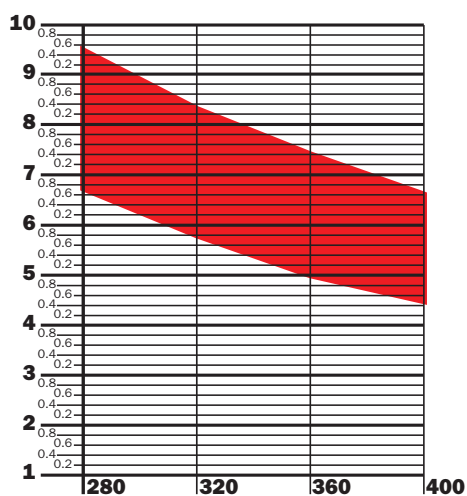
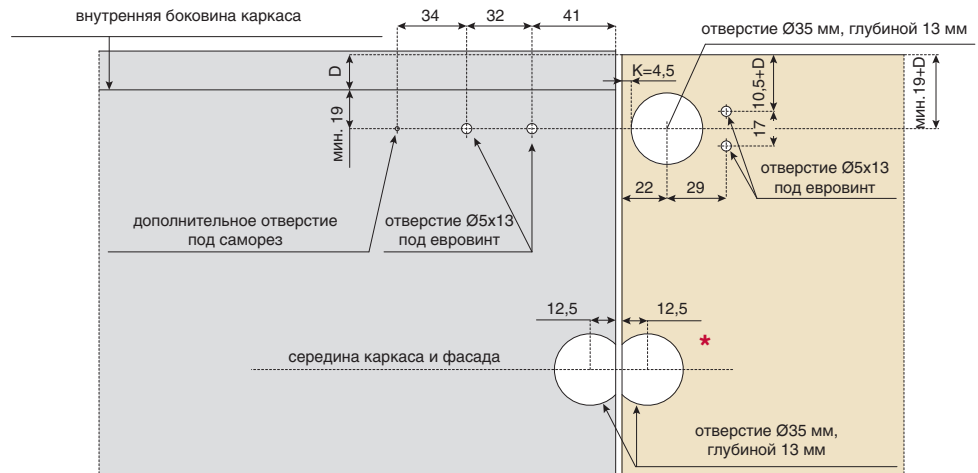
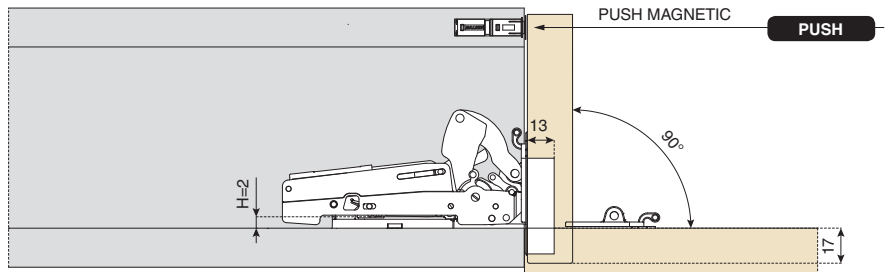


ТАБЛИЦА ПОДБОРА ВЕСА ФАСАДА ДЛЯ ПОДЪЕМНИКА РАСТА PUSH **S-STRONG** С ДОВОДЧИКОМ

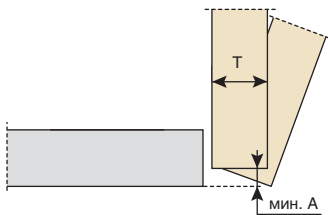


ПРИСАДОЧНЫЕ РАЗМЕРЫ

- A** - отступ от края каркаса до фасада
- D** - размер наложения фасада на боковую панель каркаса
- K** - отступ от края фасада до начала фрезеровки под петлю



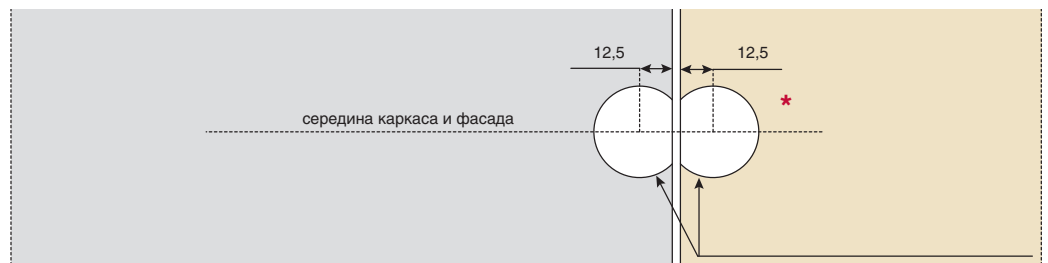
* В случае, если ширина фасада больше 1200мм, рекомендуется использовать врезные петли **FRCK59RXXX1** или **FRCK59RXXXM**



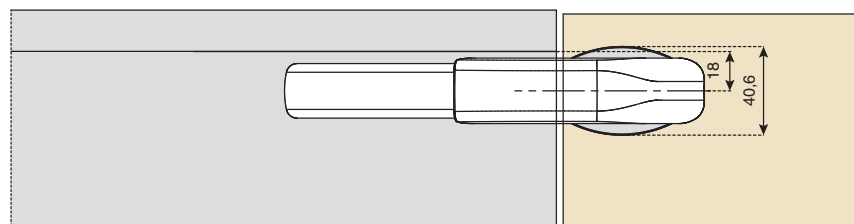
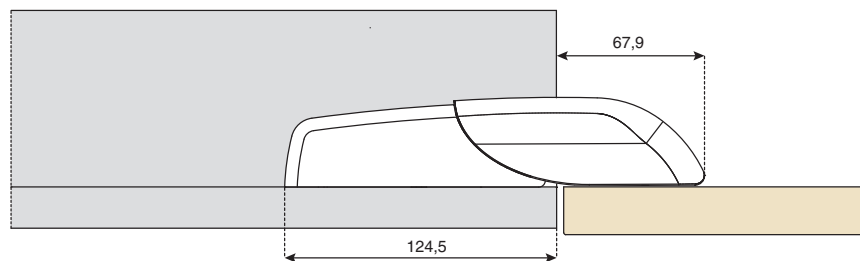
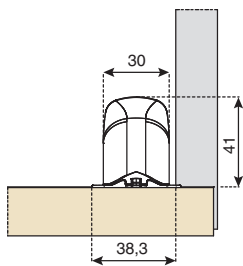
Необходимое пространство для открывания фасада

T=	16	17	18	19	20	21	22	23	24	25	26	27	28
K=4.5 A=	1.3	2.1	3	3.9	4.8	5.7	6.6	7.5	8.5	9.4	10.4	11.3	12.3

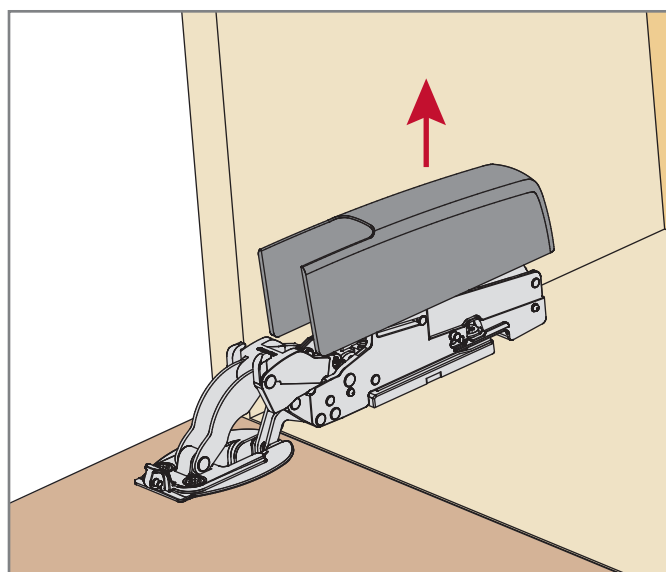
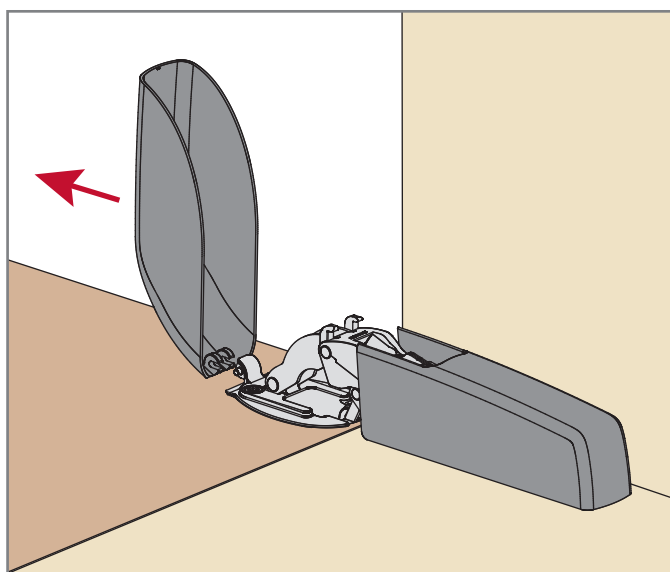
* В случае, если ширина фасада больше 1200мм, рекомендуется использовать врезные петли **FRCK59RXXX1** или **FRCK59RXXXM**



ГАБАРИТНЫЕ РАЗМЕРЫ



Установка крышек



Установка петли

