

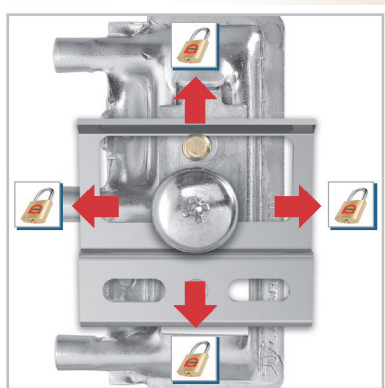
МАКМАРТ

представляет

ПОДВЕСКА ПОЛОК СКРЫТАЯ С ФИКСАТОРОМ 820.AS

Компания **МАКМАРТ** представляет новинку от итальянской компании **CAMAR** - скрытую подвеску полок **820.AS**. Благодаря передовым технологиям, которые являются результатом пятидесятилетнего опыта разработок компании **CAMAR**, подвеска **820.AS** обладает уникальными техническими характеристиками:

- полностью изготовлена из стали и замака;
- имеет регулировки по глубине 10 мм и по высоте 12 мм;
- оснащена системой безопасного крепления, предотвращающего случайный срыв каркаса.



МАКМАРТ
components and mechanisms for furniture industries

Логистический комплекс Мытищи
г. Мытищи, ул. 1-я Новая, стр. 57
тел: (495) 582-20-01, 582-20-27,
582-21-07, 592-12-92
e-mail: contact.mitschi@makmart.ru

Логистический комплекс Юг
Ленинский район, село Молоково,
территория ОАО «Молоково-Зоветснаб»
тел.: +7 (498) 540-25-63, 540-25-64
e-mail: contact.south@makmart.ru

Санкт-Петербург
тел: +7 (812) 606-68-55, 606-68-56,
606-68-57

Ростов-на-Дону
тел: +7 (863) 278-89-41, 278-89-42

Казань
тел: +7 (843) 570-31-48, 570-31-78

Екатеринбург
тел: +7 (343) 359-29-90, 359-29-93

Новосибирск
тел: +7 (383) 314-79-99, 314-88-58

Калининград
тел: +7 (4012) 605-407

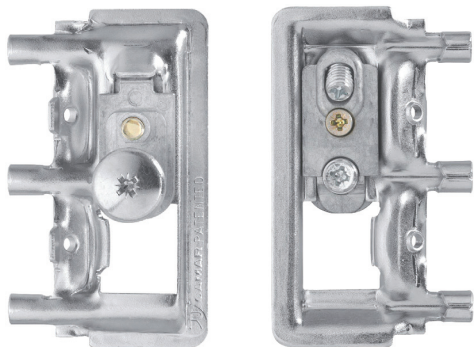
Москва
тел: +7 (495) 974-62-85, 974-62-86,
974-62-87, 785-11-41, 785-11-45
факс: (495) 974-61-48
e-mail: contact@makmart.ru
www.makmart.ru
онлайн-каталог
www.katalog.makmart.ru

Армавир: +7 (86137) 217-62, 556-05,
+7 (8918) 190-48-11
Владивосток: +7(423)234-1001,
+7(924)731-68-01
Вологда: +7 (8172) 53-82-74
Волгодла: +7 (8172) 78-77-76, 78-77-01
Воронеж: +7 (473) 2-610-810, 2-392-392
Иркутск: +7 (3952) 50-33-77, 50-33-88

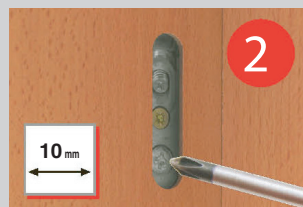
Иваново: +7 (4932) 35-33-34, 35-33-35
Краснодар: +7 (861) 239-79-04, 239-69-00
Кострома: +7 (4942) 37-01-81, 45-36-11
Красноярск: +7 (391) 272-67-55, 228-67-55
Минск: +375 (17) 385-23-92
Нижегород: +7 (831) 272-17-80,
275-92-80
Новороссийск: +7 (8617) 269-022

Пятигорск: +7 (87961) 62-777, 61-061
Пермь: +7 (342) 261-04-86, 282-26-49
Рязань: +7 (4912) 38-90-03, 34-80-61
Самара: +7 (846) 977-75-37, 977-75-47
Саратов: +7 (8452) 75-17-38, 75-06-16
Ставрополь: +7 (8652) 94-71-59,
+7 (928) 444-19-36
Тула: +7 (4872) 70-06-86, 38-54-94

Тольятти: +7 (8482) 69-50-27, 69-50-29/30
Уральск: +7 (7112) 54-24-12
Уфа: +7 (347) 246-46-04/08, 298-50-28
Хабаровск: +7 (4212) 454-604, 941-284
Череповец: +7 (8202) 28-93-63, 28-13-53
Ярославль: +7 (4852) 45-93-83, 20-82-08



40кг



После установки убедитесь, что фиксирующий винт блокирует подвеску на кронштейне, предотвращая случайный срыв каркаса со стены.

подвеска полок скрытая с фиксатором

артикул	нагрузка, кг.*	материал	отделка	упаковка, шт.
820.AS.Z1.DU.DX (правый)	40	сталь/замак	цинк	200
820.AS.Z1.DU.SX (левый)	40	сталь/замак	цинк	200



Нельзя использовать электрооборудование при монтаже



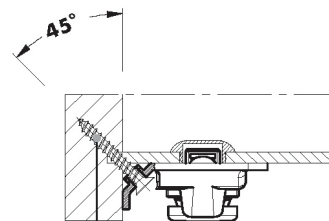
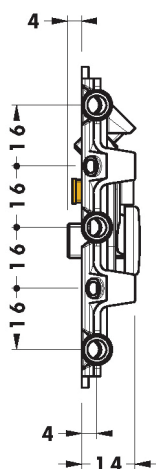
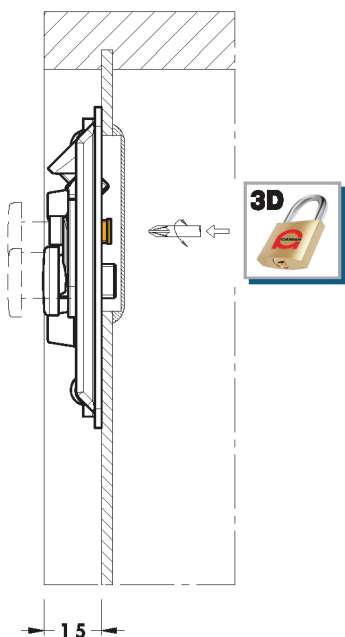
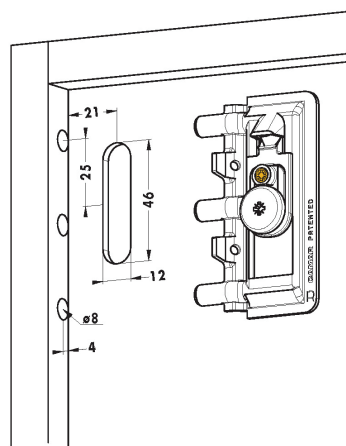
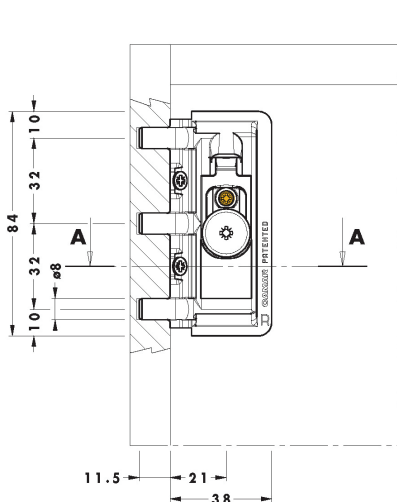
Регулировка по высоте 12 мм



Регулировка по глубине 10 мм

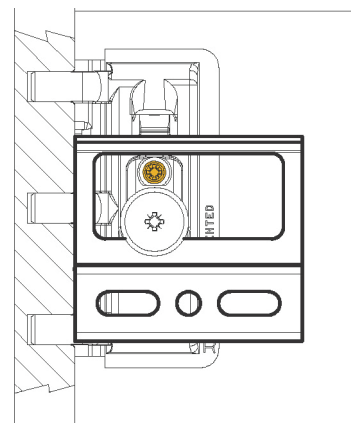
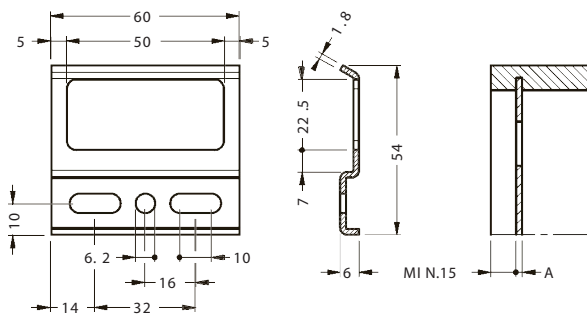


Защита от срыва каркаса



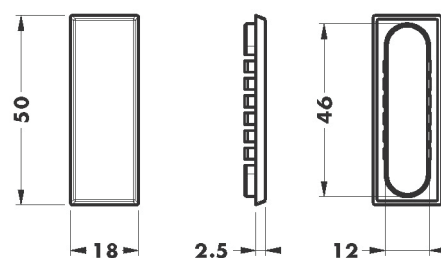
SEZ A-A





кронштейн 60x54мм для подвески полок арт.820.AS

артикул	материал	отделка	упаковка, шт.
877.AC.Z1.00.60	сталь	цинк	400



белая



коричневая

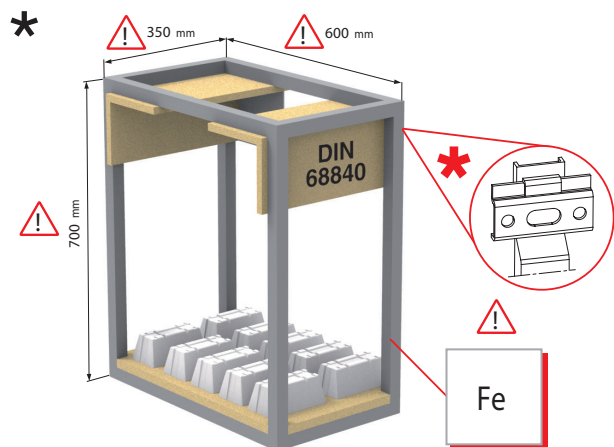


серебро

заглушка 50x18мм для подвески полок арт.820.AS

артикул	материал	отделка	упаковка, шт.
810.B2.01.45.12	ПС	белая	400
810.B2.04.45.12	ПС	коричневая	400
810.B2.75.45.12	ПС	серебро	400

Реальный цвет материалов может отличаться от изображенного на фотографиях в зависимости от настроек вашего монитора



Значения, указанные в данной таблице, относятся только к полке на приведенном слева рисунке.

артикул	максимальная расчетная нагрузка на одну подвеску	лаборатория, в которой проводились испытания	размер болтов, использованных для теста
DIN 68840			
820.AS.Z1.DU	40 кг	CAMAR	2 x ø3,5x30mm

Все приведенные значения максимальной нагрузки получены в результате испытаний. Технология всех испытаний соответствует нормам DIN 68840 06/2004 (немецкий стандарт). Приведенные значения верны в случае правильной установки и сборки мебели. Значения не учитывают изменений, которые производитель вводит в готовую продукцию в дальнейшем. Мы рекомендуем соблюдать все размеры, которые были указаны в наших технических чертежах. Также советуем предварительно протестировать готовую мебель в специальной лаборатории. Тесты должны соответствовать нормам, которые действуют в стране, где Вы собираетесь продавать изделие.

* Кронштейн полностью установлен на профиль для навески полок