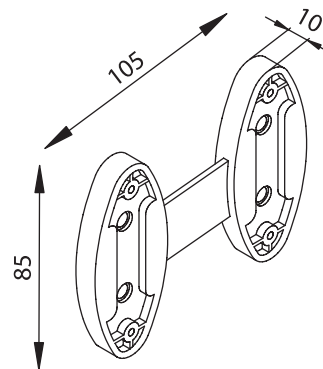


макмарт

представляет

РАСШИРИТЕЛЬ ДЛЯ ВЫДВИЖНЫХ ЭЛЕМЕНТОВ



расширитель для выдвижных элементов

артикул	материал	отделка	упаковка, шт
SSNBP169B	пластик	коричневый (RAL 8019)	1/24

макмарт
components and mechanisms for furniture industries

Москва

тел: +7 (495) 974-62-85,
974-62-86, 974-62-87,
785-11-41, 785-11-45
факс: (495) 974-61-48

e-mail: contact@makmart.ru
www.makmart.ru

онлайн-каталог

www.katalog.makmart.ru

Логистический комплекс Мытищи

г. Мытищи, ул. 1-я Новая, стр. 57
тел: (495) 582-20-01, 582-20-27,
582-21-07
e-mail: contact.mitschi@makmart.ru

Армавир: +7 (86137) 217-62, 556-05
Вологда: +7 (8172) 53-82-74
Вологда: +7 (8172) 78-77-76, 78-77-01
Воронеж: +7 (473) 2-610-810, 2-392-392
Иркутск: +7 (3952) 50-33-77, 50-33-88
Иваново: +7 (4932) 35-33-34, 35-33-35
Краснодар: +7 (861) 239-79-04, 239-69-00

Санкт-Петербург

тел: +7 (812) 606-68-55, 606-68-56

Екатеринбург

тел: +7 (343) 359-29-90, 359-29-93

Кострома: +7 (4942) 37-01-81, 45-36-11
Красноярск: +7 (391) 272-65-33
Минск: +375 (17) 385-23-92
Нижний Новгород: +7 (831) 272-17-80
275-92-80
Новороссийск: +7 (8617) 269-022
Пятигорск: +7 (87961) 62-777, 61-061

Ростов-на-Дону

тел: +7 (863) 278-89-41, 278-89-42

Новосибирск

тел.: +7 (383) 314-79-99, 314-88-58

Пермь: +7 (342) 261-04-86, 282-26-49
Рязань: +7 (4912) 38-90-03, 34-80-61
Тула: +7 (4872) 70-06-86, 38-54-94
Тольятти: +7 (8482) 95-33-59, 79-62-68,
Хабаровск: +7 (4212) 454-604, 941-284
Уфа: +7 (347) 298-43-47

Казань

тел.: +7 (843) 570-31-48, 570-31-78

Череповец: +7 (8202) 28-93-63
28-13-53
Ярославль: +7 (4852) 45-93-83
20-82-08