


МАКМАРТ

TWINS КОЛОННА МАКМАРТ LARDER С 12 ПОЛКАМИ,
ОТДЕЛКА ОРИОН СЕРЫЙ



 **450/600**
ширина каркаса

 **Soft-Close**
система

 **78 кг**
макс.нагрузка

МАКМАРТ
components and mechanisms for furniture industries

Москва

тел: +7 (495) 974-62-85,
974-62-86, 785-11-41,
785-11-45

факс: (495) 974-61-48

e-mail: contact@makmart.ru

www.makmart.com

www.makmart.ru

Логистический комплекс Наро-Фоминск
тел: +7 (495) 974-62-86

Логистический комплекс Мытищи
тел: +7 (495) 134-42-64, доб. 2

Логистический комплекс Юг
тел.: +7 (495) 134-42-64, доб. 1

Логистический комплекс Одинцово
тел.: +7 (495) 134-42-64, доб. 3

Челябинск (ЛК)
тел.: +7 (351) 211-23-13

Красноярск (ЛК)

тел.: +7 (391) 234-70-20 (многоканальный)

Уфа (ЛК)

тел.: +7 (347) 216-55-48

Воронеж (ЛК)

тел.: +7 (473) 233-23-40

Санкт-Петербург

тел:+7 (812) 606-68-55, 606-68-56

Екатеринбург

тел: +7 (343) 359-29-90, 359-29-93

Ростов-на-Дону

тел: +7 (863) 201-73-48, 201-79-56,
201-81-82, 201-83-98

Новосибирск (ЛК)

тел: +7 (383) 314-79-99, 314-88-58

Казань

тел: +7 (843) 570-31-48, 570-31-78

Калининград

тел: +7 (4012) 605-407

Республика Казахстан, г. Алматы

тел.: +7 (727) 321-22-08

Дилерская сеть:

отсканируйте или кликните
на код, чтобы узнать телефон
дилера в Вашем регионе



MAKMART Larder

Колонна MAKMART Larder в базу 450 с 12 полками



Soft-Close
система



450
ширина каркаса

артикул	мин. ширина каркаса, мм	мин. ширина фасада, мм	материал		отделка		упаковка
			сетка	дно	сетка	дно	
TW.C02.45U.6.OG	450	450	сталь	ДСП	орион серый	орион серый	1 комплект

Основные характеристики:

- колонна может быть установлена в базы шириной 450 мм
- корзины изготовлены из цельного металлического листа
- отделка орион серый
- в комплект входит 6 маленьких и 6 больших корзин



Колонна устанавливается базу шириной 450 мм
Рекомендованная минимальная ширина фасада 450 мм



Нагрузка на большие полки – по **8 кг**
Нагрузка на малые полки – по **5 кг**
Общая нагрузка на механизм – **78 кг**



16 и 18 мм
толщина ДСП каркаса

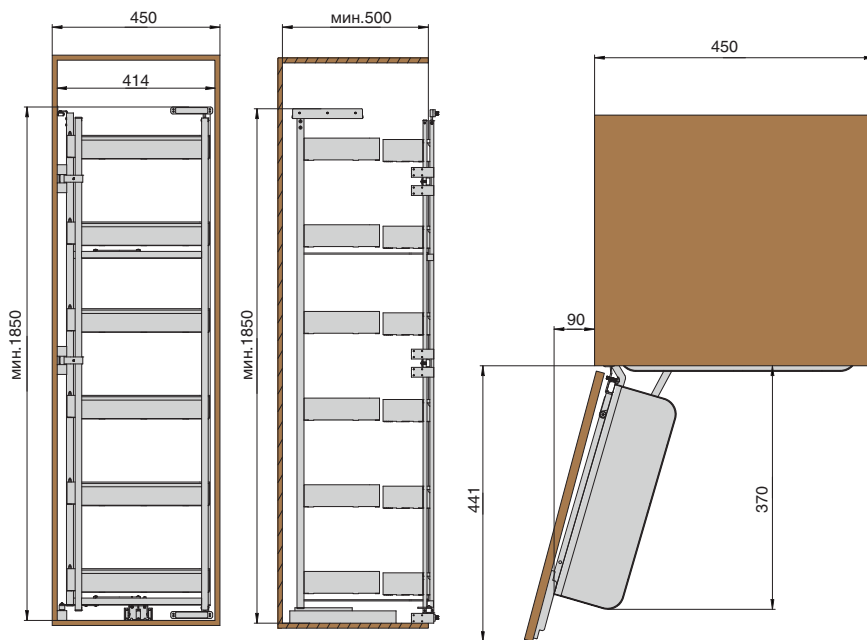
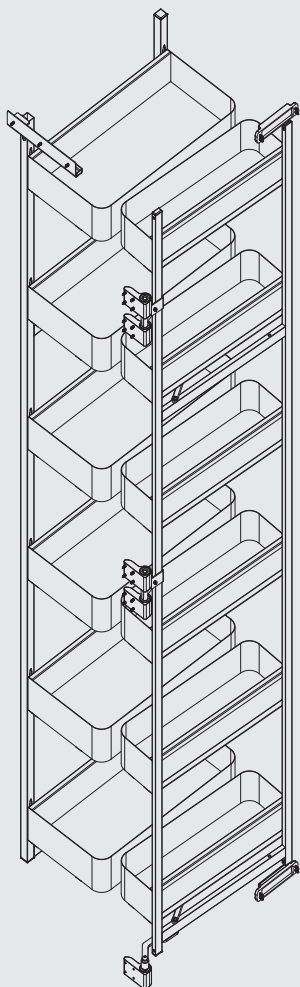
Рекомендации по уходу:

для ухода используйте только воду и нейтральные моющие средства
(нельзя использовать абразивные вещества и материалы)

ширина
базы

TW.C02.45U.6.OG

450



Комплектация:

- комплект рамы с направляющими и крепежом (1 комплект)
- маленькая корзина (6 шт.)
- большая корзина (6 шт.)



MAKMART Larder

Колонна MAKMART Larder в базу 600 с 12 полками



Soft-Close
система



600
ширина каркаса

артикул	мин. ширина каркаса, мм	мин. ширина фасада, мм	материал		отделка		упаковка
			сетка	дно	сетка	дно	
TW.C02.60U.6.OG	600	600	сталь	ДСП	орион серый	орион серый	1 комплект

Основные характеристики:

- колонна может быть установлена в базы шириной 600 мм
- корзины изготовлены из цельного металлического листа
- отделка орион серый
- в комплект входит 6 маленьких и 6 больших корзин



Колонна устанавливается базу шириной 600 мм
Рекомендованная минимальная ширина фасада 600 мм



Нагрузка на большие полки – по **8 кг**
Нагрузка на малые полки – по **5 кг**
Общая нагрузка на механизм – **78 кг**



16 и 18 мм
толщина ДСП каркаса

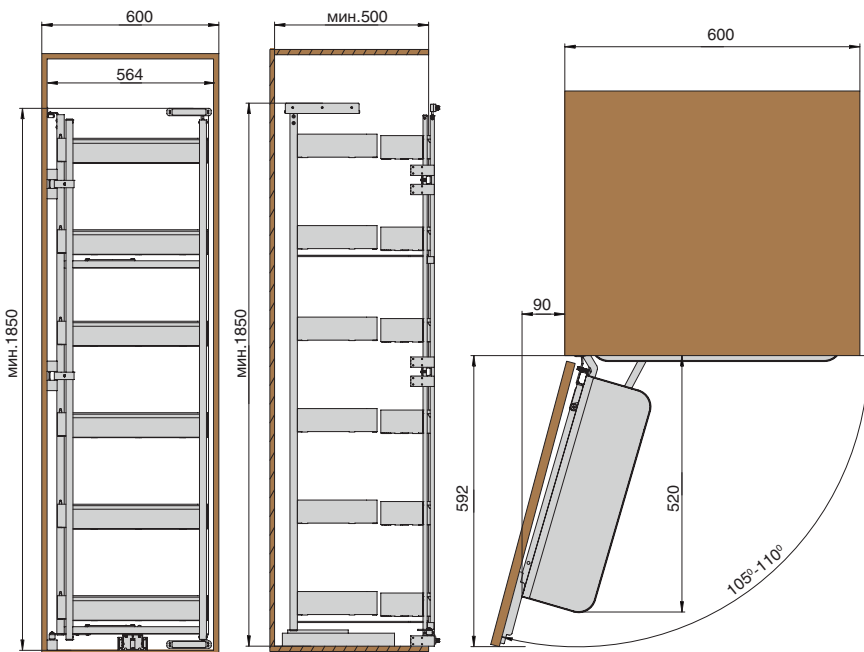
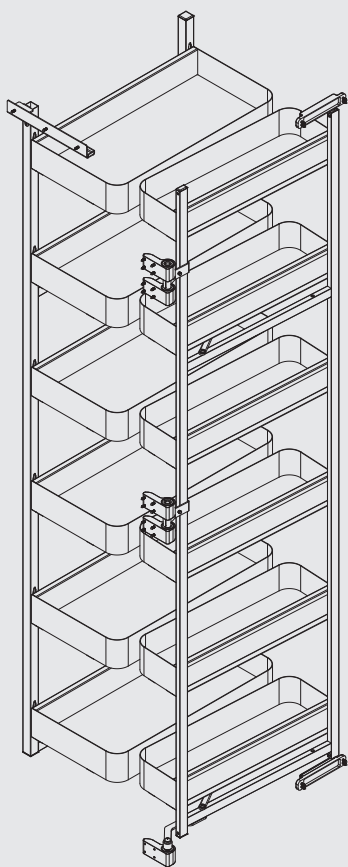
Рекомендации по уходу:

для ухода используйте только воду и нейтральные моющие средства
(нельзя использовать абразивные вещества и материалы)

ширина
базы

TW.C02.60U.6.OG

600



Комплектация:

- комплект рамы с направляющими и крепежом (1 комплект)
- маленькая корзина (6 шт.)
- большая корзина (6 шт.)

