

# МАКМАРТ

## МЕХАНИЗМ MOVER FLAT

Представляем новинку складской программы МАКМАРТ - механизм открывания фасада вниз. Это полностью механический подъемник с промежуточной фиксацией фасада. Весь механизм спрятан в горизонтальной алюминиевой балке.



Италия

MOVER FLAT – универсальный практичный механизм с широкой сферой применения благодаря своей компактности. Он идеально подходит как для мебели в жилые комнаты, так и для кухни. С его помощью можно организовать легко доступные скрытые пространства в шкафах, офисной мебели, кухонных модулях и в любом другом месте, где вам удобно.

В нашей складской программе представлены механизмы для каркасов, выполненных из ДСП 18 мм. Предлагаем механизмы MOVER FLAT в каркасы шириной 900, 1200, 1800 и 2400 мм.

### Общие характеристики:

- Толщина стенок каркаса: 18 мм
- Каркасы шириной: 900, 1200, 1800 и 2400 мм.
- Фасады высотой: от 480 до 628 мм.
- Регулировка фасада по высоте: + / - 3 мм.



## МАКМАРТ

components and mechanisms for furniture industries

### Москва

тел: +7 (495) 974-62-85,  
974-62-86, 785-11-41,  
785-11-45

факс: (495) 974-61-48

e-mail: contact@makmart.ru

www.makmart.com

www.makmart.ru

**Логистический комплекс Наро-Фоминск**  
тел: +7 (495) 974-62-86

**Логистический комплекс Мытищи**  
тел: +7 (495) 134-42-64, доб. 2

**Логистический комплекс Юг**  
тел.: +7 (495) 134-42-64, доб. 1

**Логистический комплекс Одинцово**  
тел: +7 (495) 134-42-64, доб. 3

**Логистический комплекс Химки**  
тел: +7 (495) 134-42-64, доб. 4

**Челябинск (ЛК)**  
тел.: +7 (351) 211-23-13

### Красноярск (ЛК)

тел.: +7 (391) 234-70-20  
(многоканальный)

### Уфа (ЛК)

тел.: +7 (347) 216-55-48

### Воронеж (ЛК)

тел.: +7 (473) 233-23-40

### Набережные Челны (СК)

тел.: +7 (8552) 91-55-48

### Санкт-Петербург

тел.: +7 (812) 606-68-55, 606-68-56,  
606-68-57

### Екатеринбург

тел: +7 (343) 359-29-90, 359-29-93

### Ростов-на-Дону

тел: +7 (863) 201-73-48, 201-79-56,  
201-81-82, 201-83-98

### Новосибирск (ЛК)

тел: +7 (383) 314-79-99, 314-88-58

### Казань

тел: +7 (843) 570-31-48 , 570-31-78

### Калининград

тел: +7 (4012) 605-407

### Республика Казахстан, г. Алматы

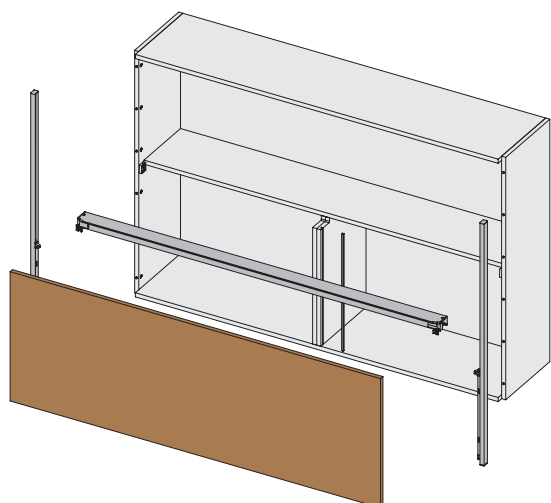
тел.: +7 (727) 321-22-08,  
+7(701)538-18-75

### Дилерская сеть:

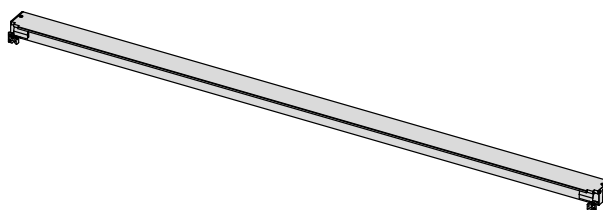
отсканируйте или кликните  
на код, чтобы узнать телефон  
дилера в Вашем регионе



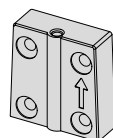
КОМПОНЕНТЫ СИСТЕМЫ:



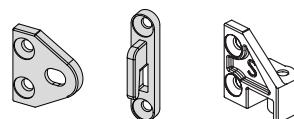
Горизонтальный профиль с механизмом – 1 шт.



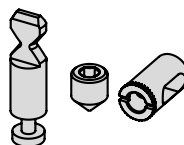
Крепление горизонтального профиля к боковым стенкам каркаса – 2 шт.



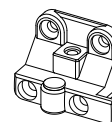
Крепления фасада – 2 компл.



Крепление направляющих к боковой стенке каркаса – 12 компл.



Стопор-ограничитель.  
Для механизмов 900, 1200 – 2 шт.  
Для механизмов 1800, 2400 – 3 шт.



Комплект телескопических направляющих, укорачивающихся по высоте.



! Дополнительная центральная направляющая ТОЛЬКО для механизмов шириной 1800 мм и 2400 мм.



Механизм Mover Flat

артикул	вес фасада с ручкой, кг	ширина каркаса, мм	толщина стенок каркаса, мм	упаковка
VE28MFL090018A1	6-8	900	18	1 комплект
VE28MFL120018A1	10-12	1200	18	1 комплект
VE28MFL180018A1	15-17	1800	18	1 комплект
VE28MFL240018A1	21-23	2400	18	1 комплект

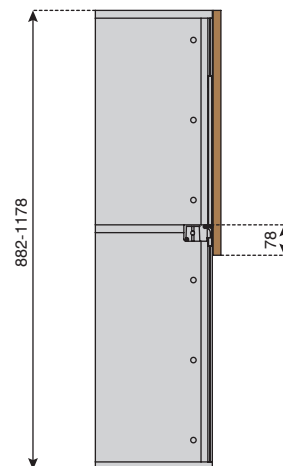
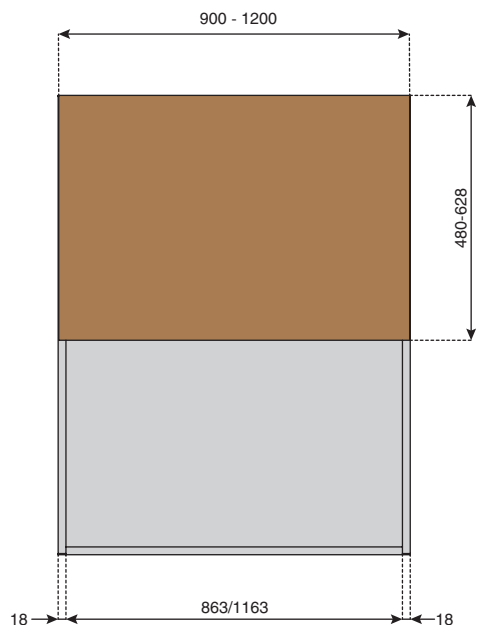


Общие характеристики:

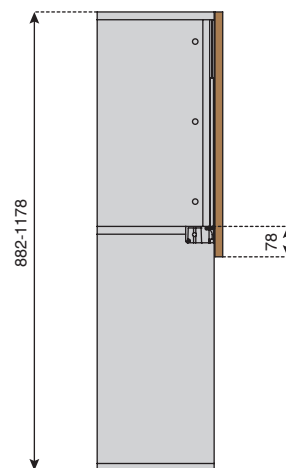
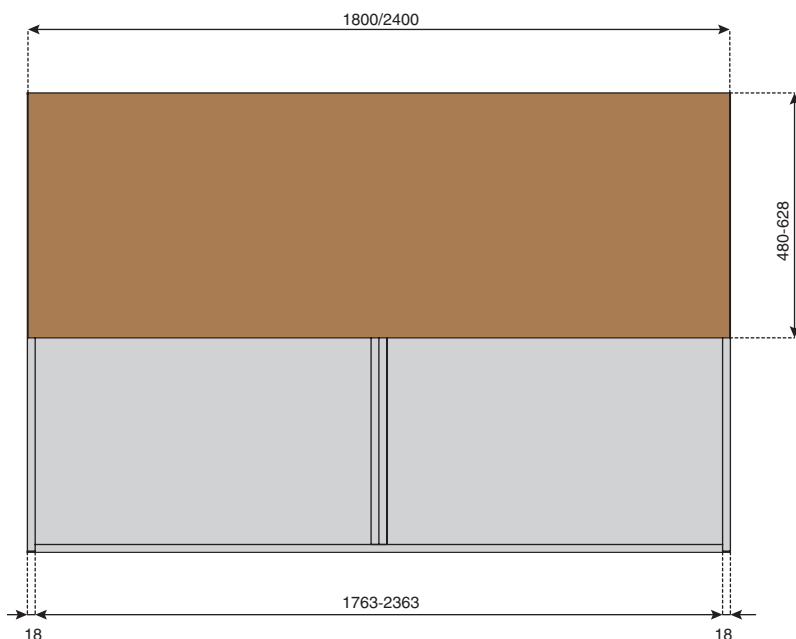
- Толщина стенок каркаса: 18 мм
- Каркасы шириной: 900, 1200, 1800 и 2400 мм.
- Фасады высотой: от 480 до 628 мм.
- Регулировка фасада по высоте: + / - 3 мм.



Общие габариты под установку механизмов MOVER FLAT  
для каркасов шириной 900 мм и 1200 мм



Общие габариты под установку механизмов MOVER FLAT  
для каркасов шириной 1800 мм и 2400 мм



**ВАЖНО:** Обратите внимание на вышеуказанную схему. Для механизмов в каркасы шириной 1800 и 2400 мм, нужно делать вертикальные подпорные планки ( 2 шт.), на одну из них в дальнейшем будет устанавливаться дополнительная направляющая. Чтобы механизм работал корректно, планки должны располагаться по центру каркаса.



СХЕМА ПРИСАДКИ КАРКАСА ПОД УСТАНОВКУ МЕХАНИЗМОВ  
MOVER FLAT ШИРИНОЙ 900 ММ И 1200 ММ

Схема присадки держателя  
горизонтального механизма.

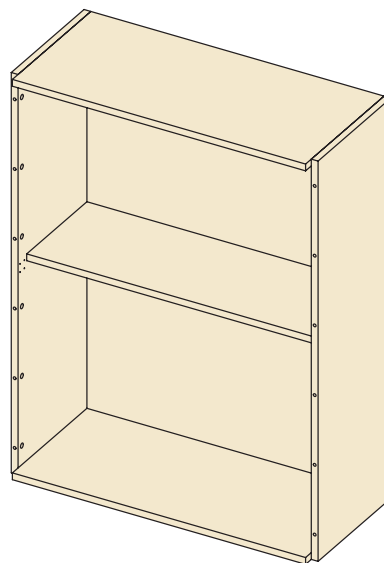
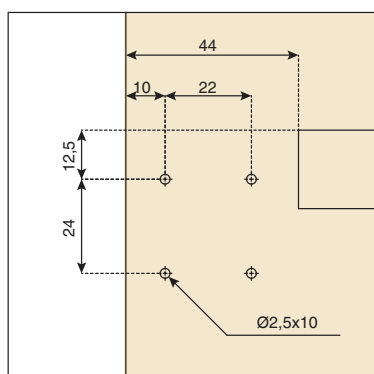
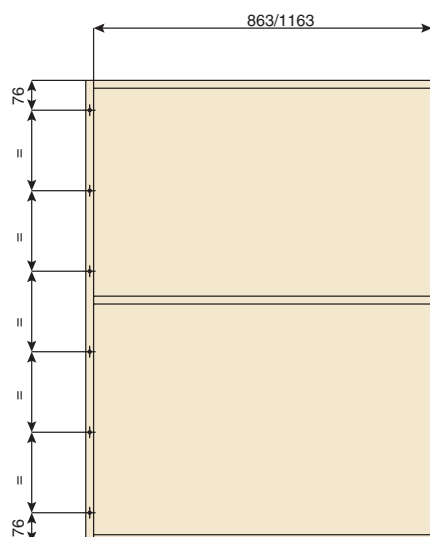
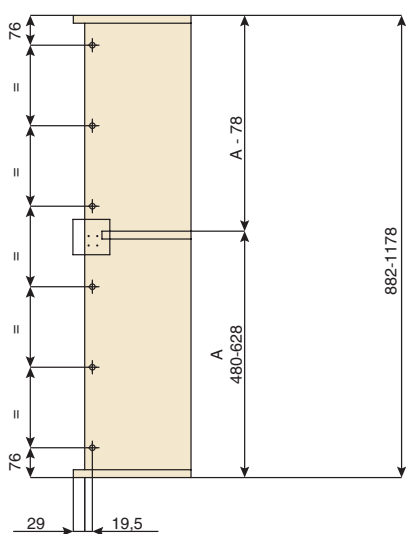


Схема присадки боковых стенок каркаса.



Размеры торцевого сверления крепления направляющей.

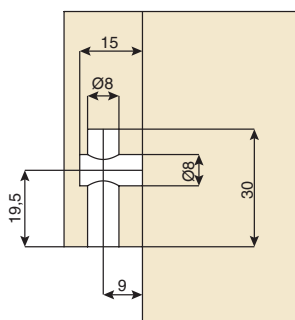


СХЕМА ПРИСАДКИ КАРКАСА ПОД УСТАНОВКУ МЕХАНИЗМОВ MOVER FLAT  
ШИРИНОЙ 1800 ММ И 2400 ММ

Схема присадки держателя  
горизонтального механизма.

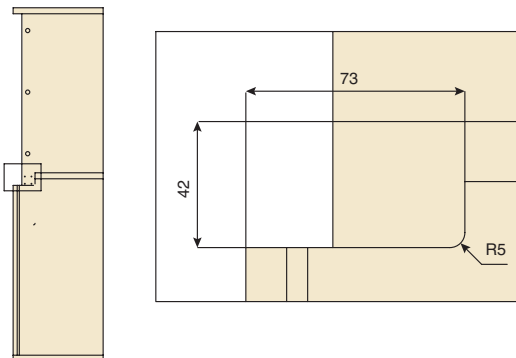
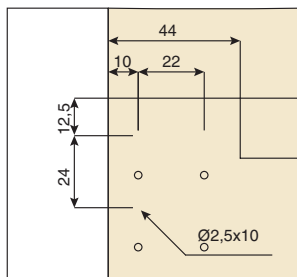
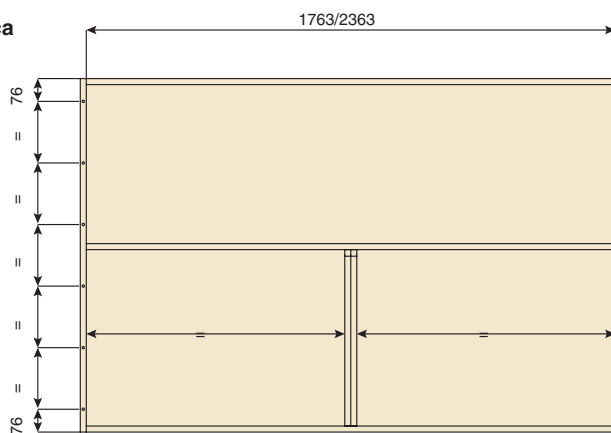
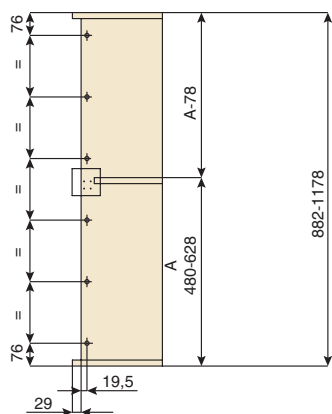
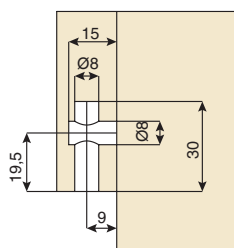


Схема присадки боковых стенок каркаса



Размеры торцевого сверления  
крепления направляющей.



Присадка под дополнительную направляющую.

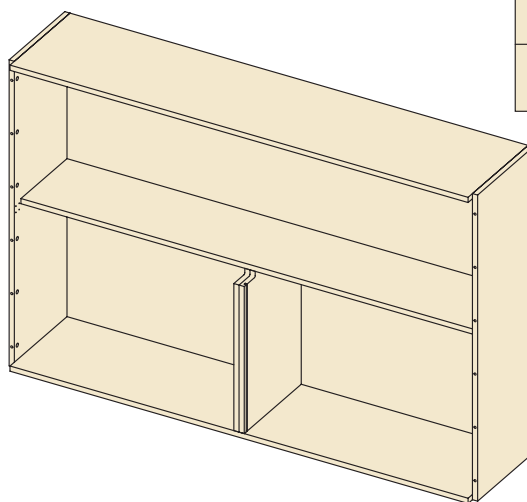
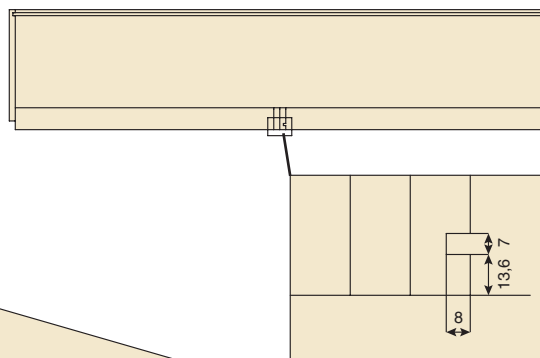
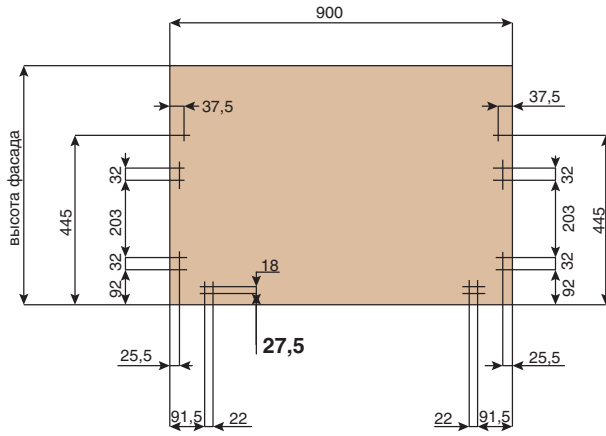


СХЕМА ПРИСАДКИ ФАСАДОВ ДЛЯ МЕХАНИЗМОВ MOVER FLAT  
 ДЛЯ КОРПУСОВ ШИРИНОЙ 900/1200/1800/2400 ММ

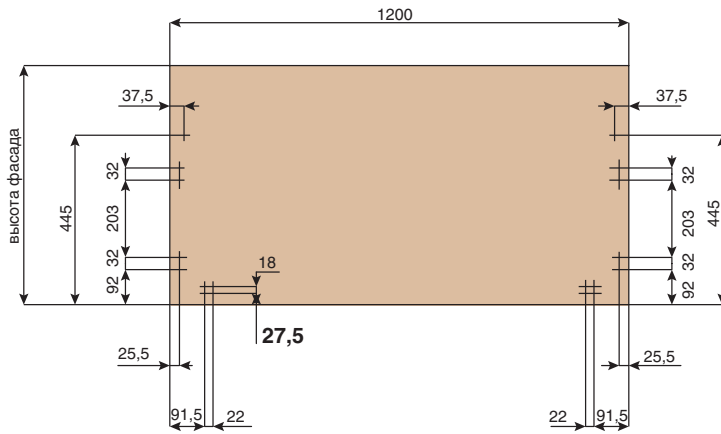
**ФАСАД  
 900**



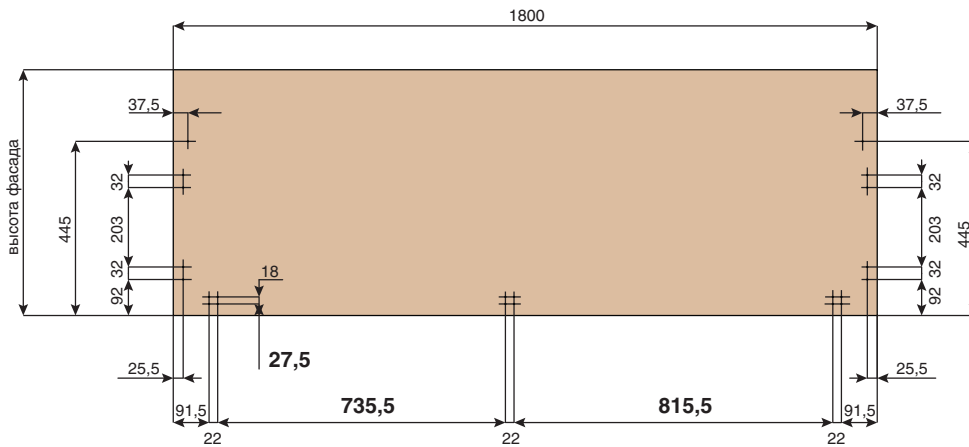
**ВАЖНО:**

фасады предусматривают полное наложение на боковую стенку каркаса.

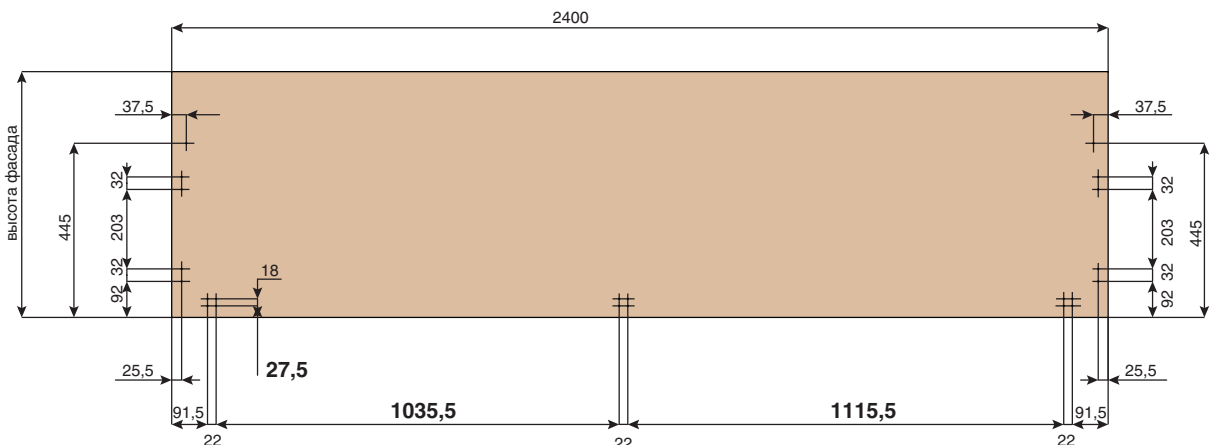
**ФАСАД  
 1200**



**ФАСАД  
 1800**



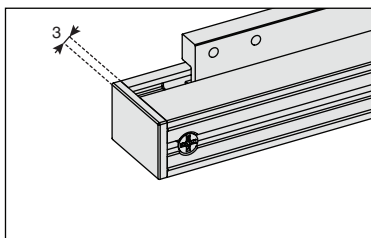
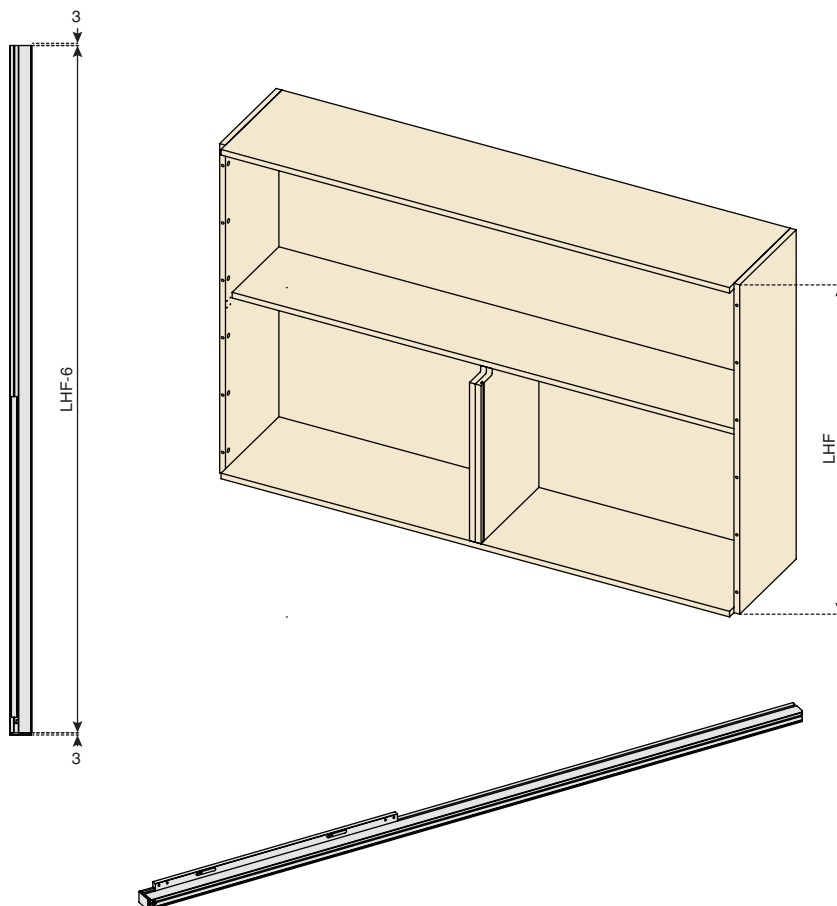
**ФАСАД  
 2400**



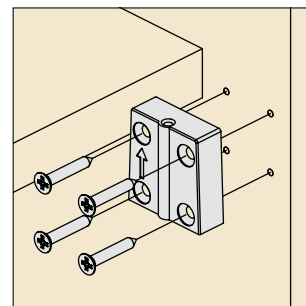
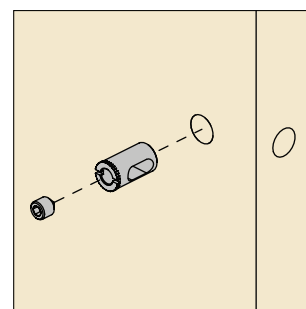
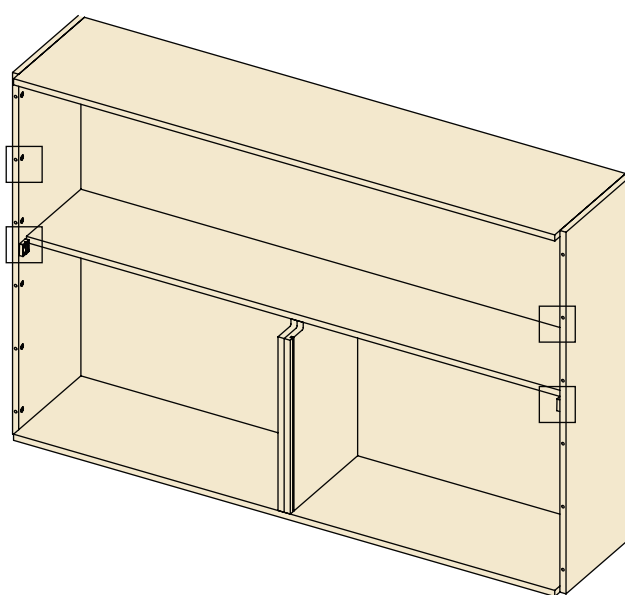
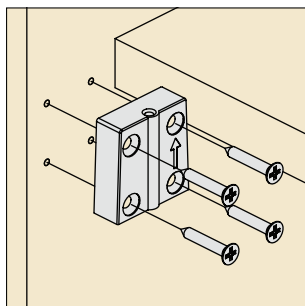
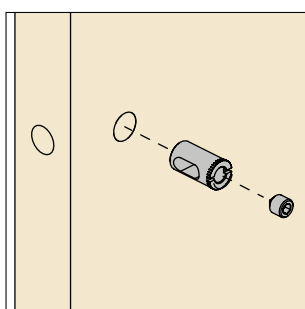
# ИНСТРУКЦИЯ ПО СБОРКЕ И МОНТАЖУ СИСТЕМЫ

Укоротите направляющие до нужной длины.

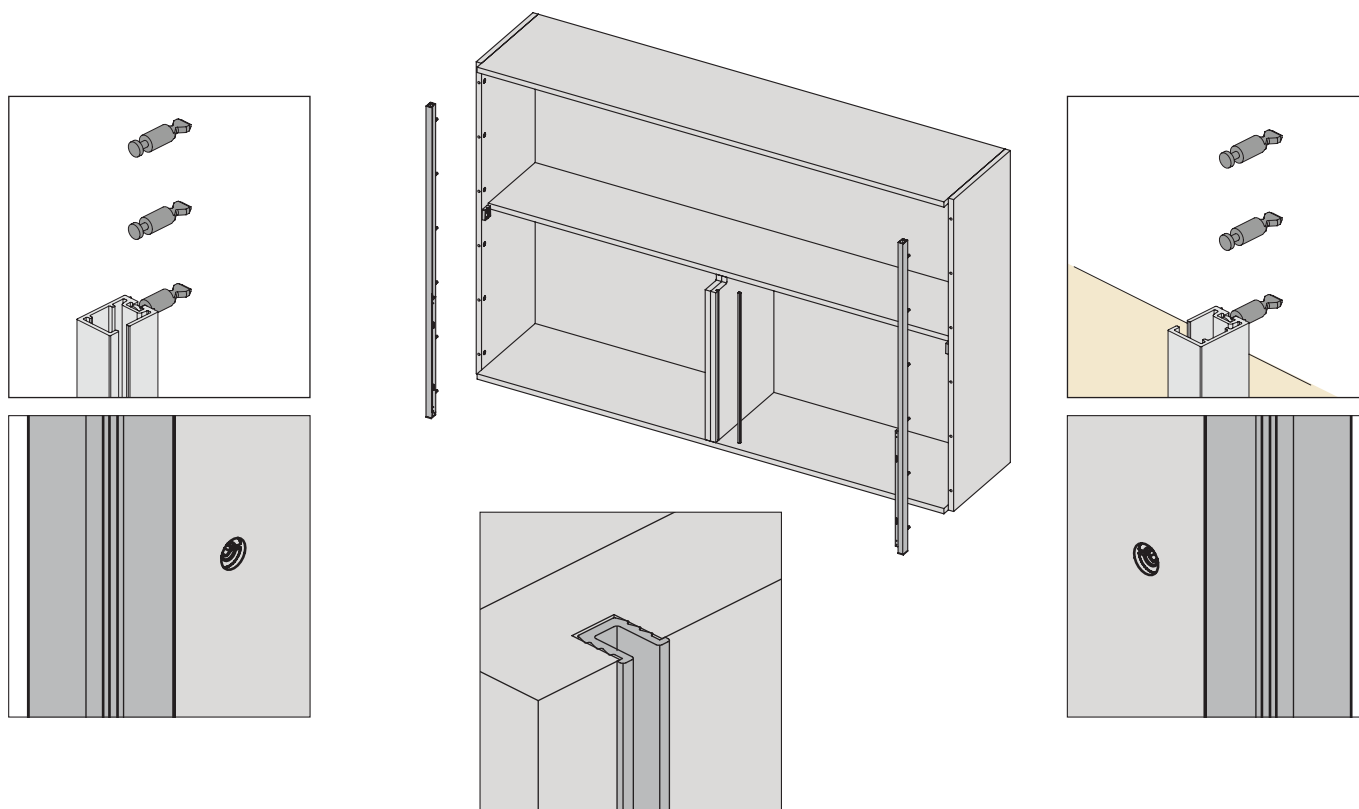
**LHF** – высота каркаса  
Высота профиля = LHF – 6  
Толщина заглушки 3 мм



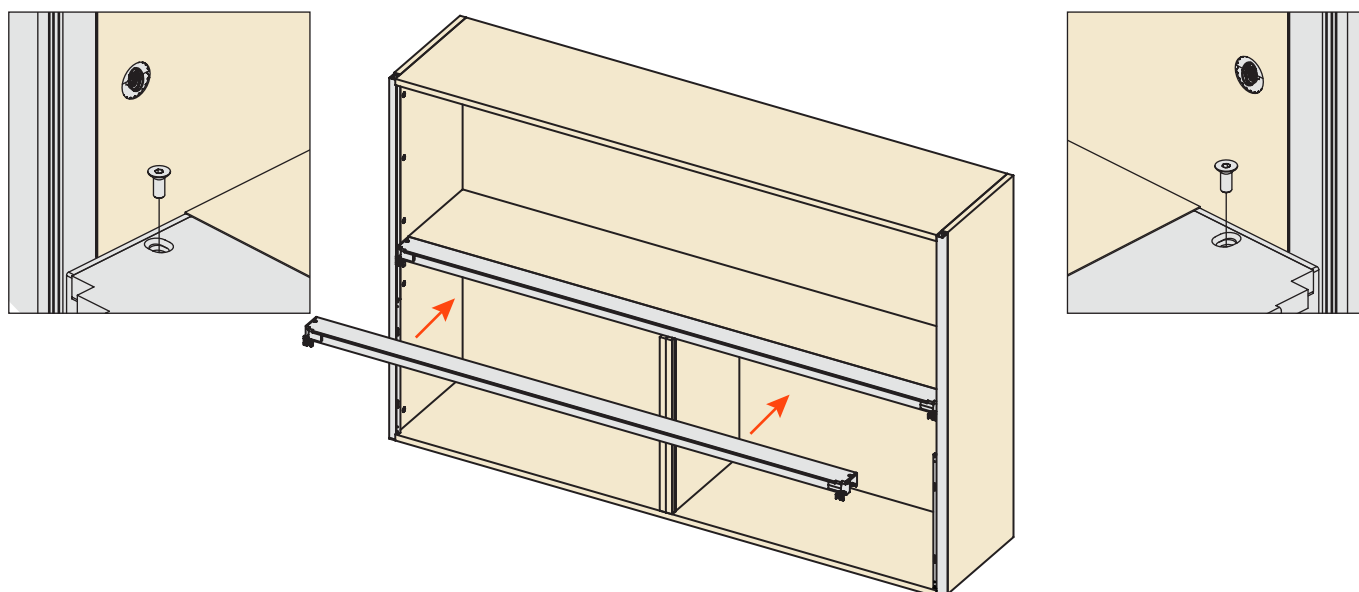
Установите на боковые панели каркаса крепежи направляющих и горизонтального механизма.



Вставьте штоки стяжек в пазы направляющих и закрепите их на боковины каркаса.  
Установите третью направляющую на центральную стойку (для ширины каркаса 1800 или 2400 мм).

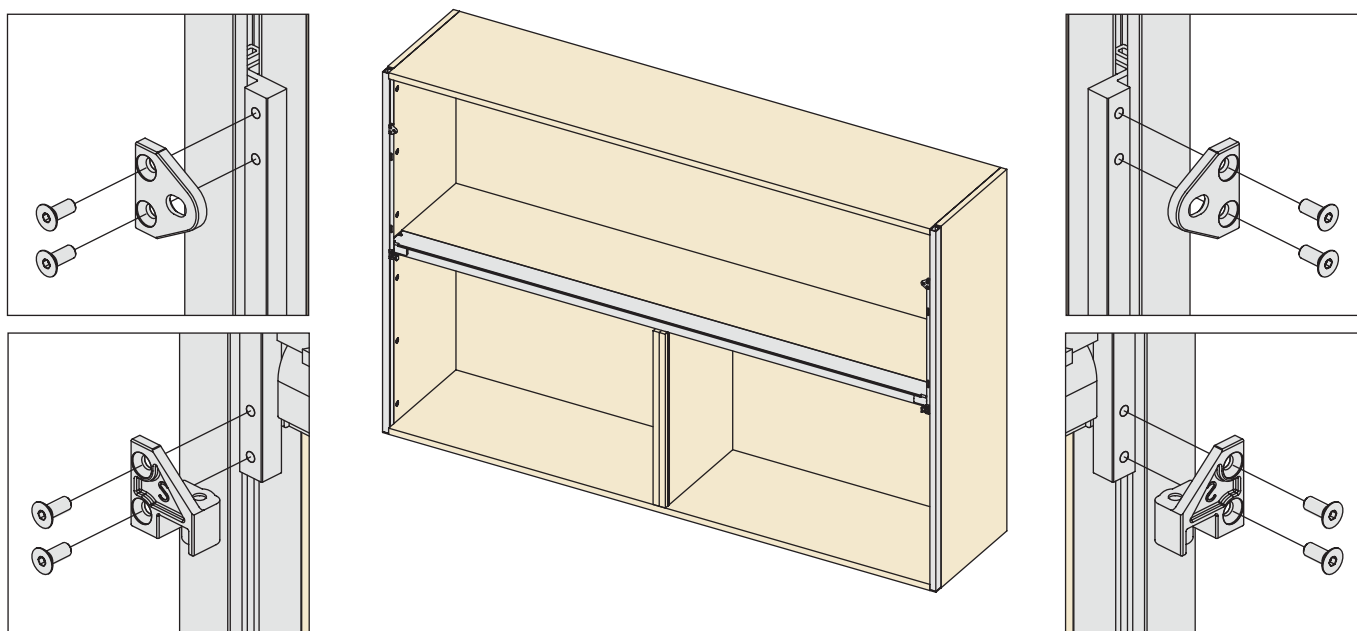


Закрепите горизонтальный профиль винтами.

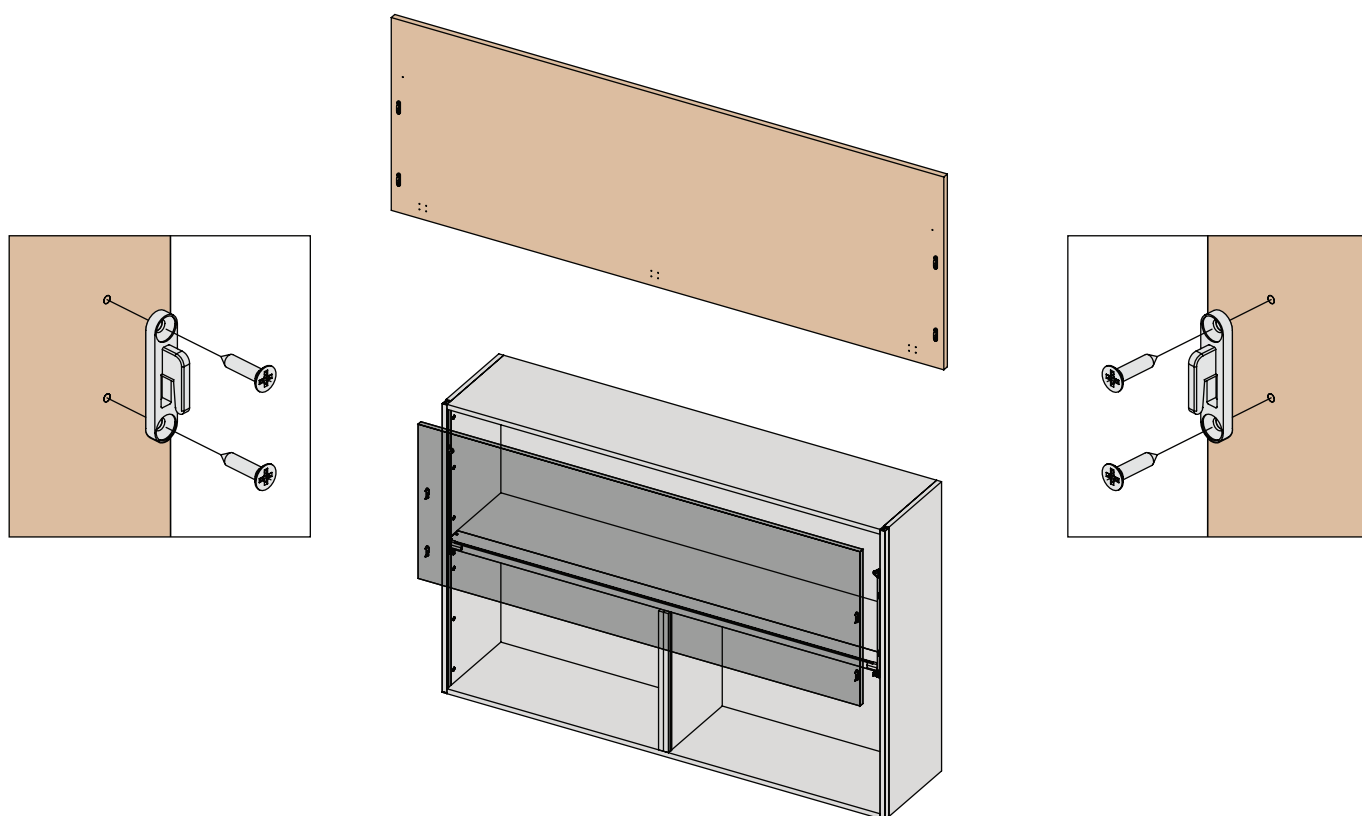




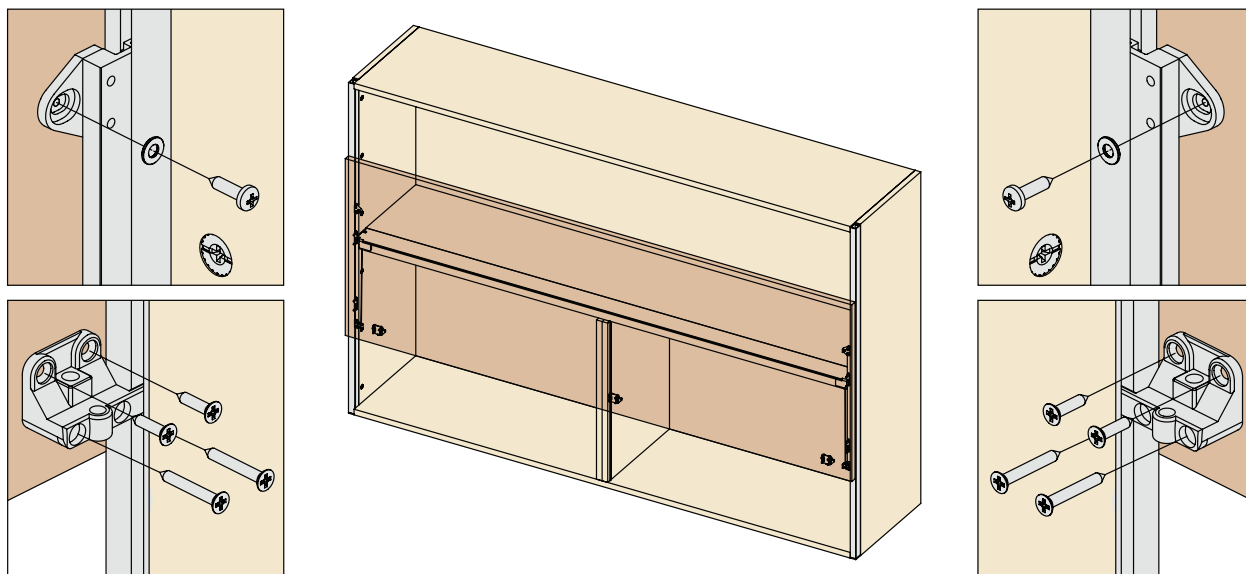
Установите крепления фасада, как указано на схеме ниже



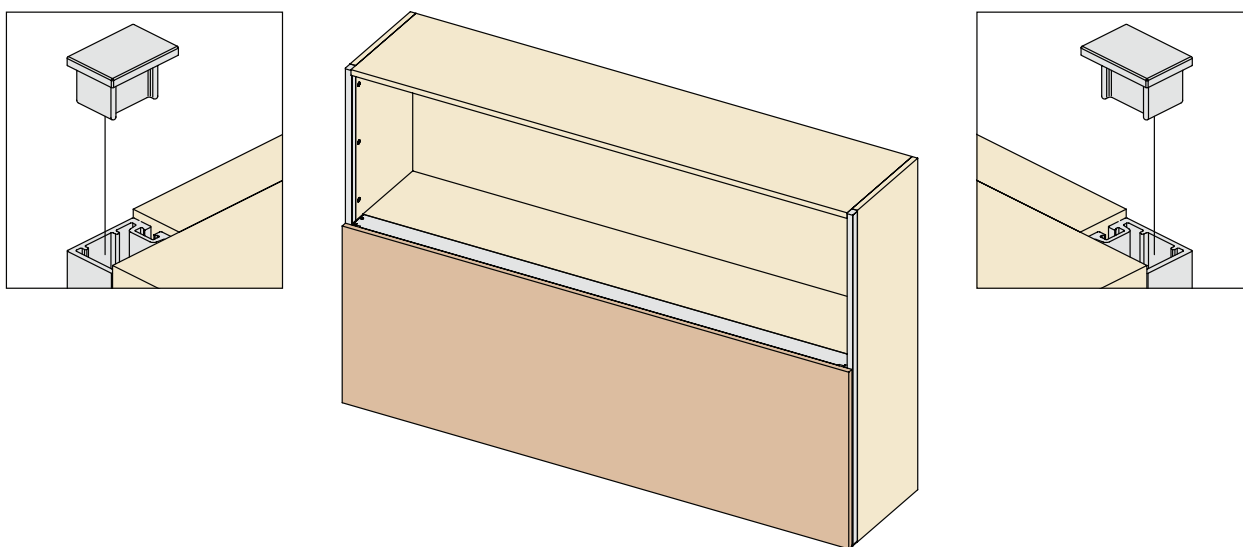
Прикрепите четыре крючка к внутренней плоскости фасада с помощью шурупов соответствующей длины. Повесьте фасад на направляющие, поместив четыре крючка в соответствующие прорези.



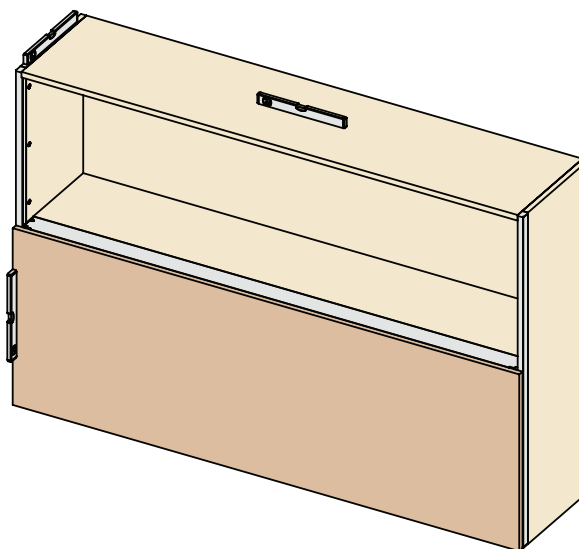
Осторожно надавите на фасад, чтобы крючки полностью вошли в гнезда. Когда фасад находится в правильном положении, его можно прикрепить к кронштейнам с помощью прилагаемых винтов соответствующей длины. Установите стопоры-ограничители. Для версии шириной 1800 мм и 2400 мм закрепите центральный стопор, поместив его в центральную направляющую, чтобы облегчить выравнивание широких фасадов.



Установите торцевые заглушки на вертикальные профили.

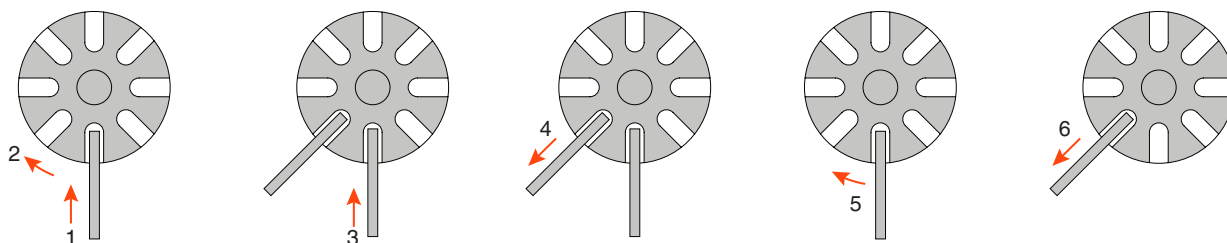
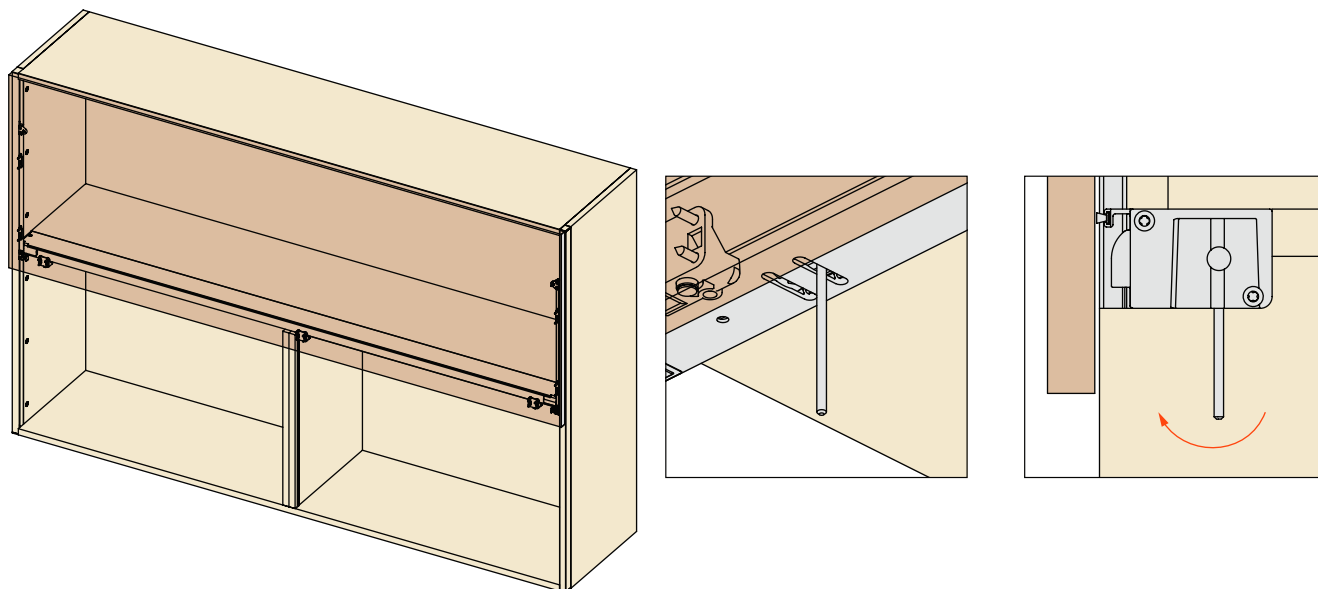


Выставьте каркас по уровню.

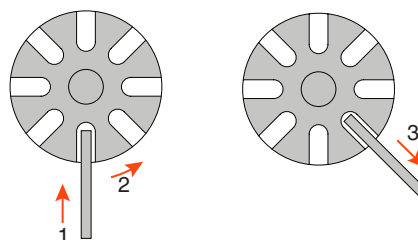
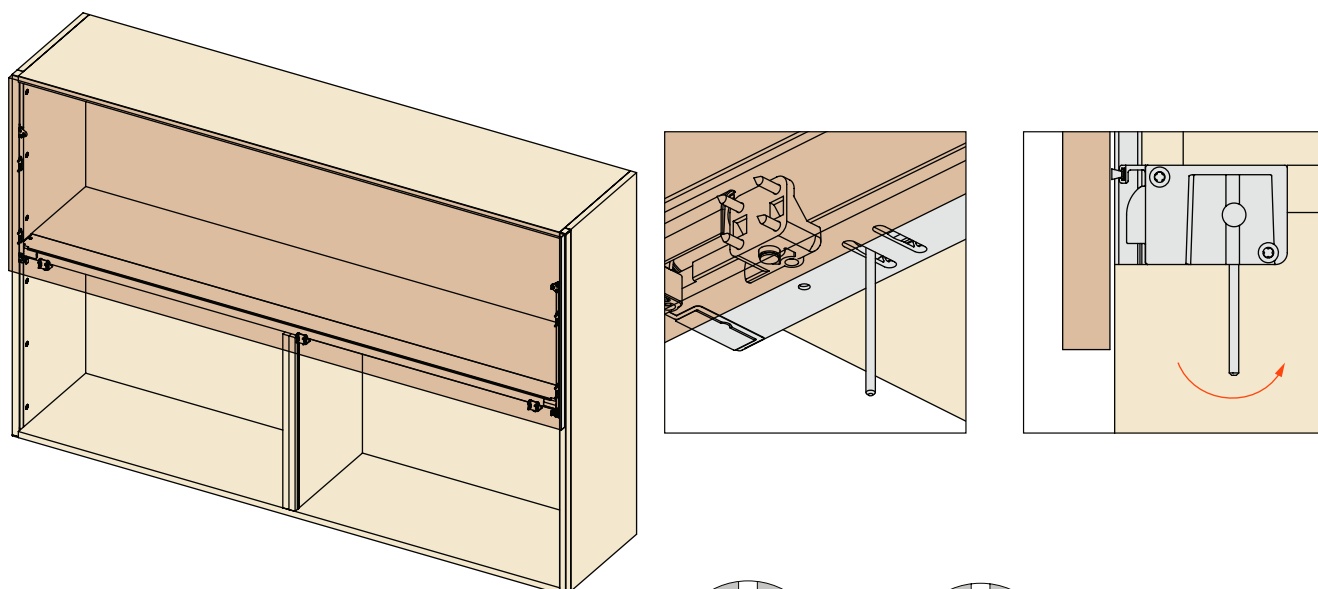


## РЕГУЛИРОВКА МЕХАНИЗМА MOVER FLAT ПО УСИЛИЮ

Регулировка усилия.  
Если фасад в верхнем положении самопроизвольно опускается.



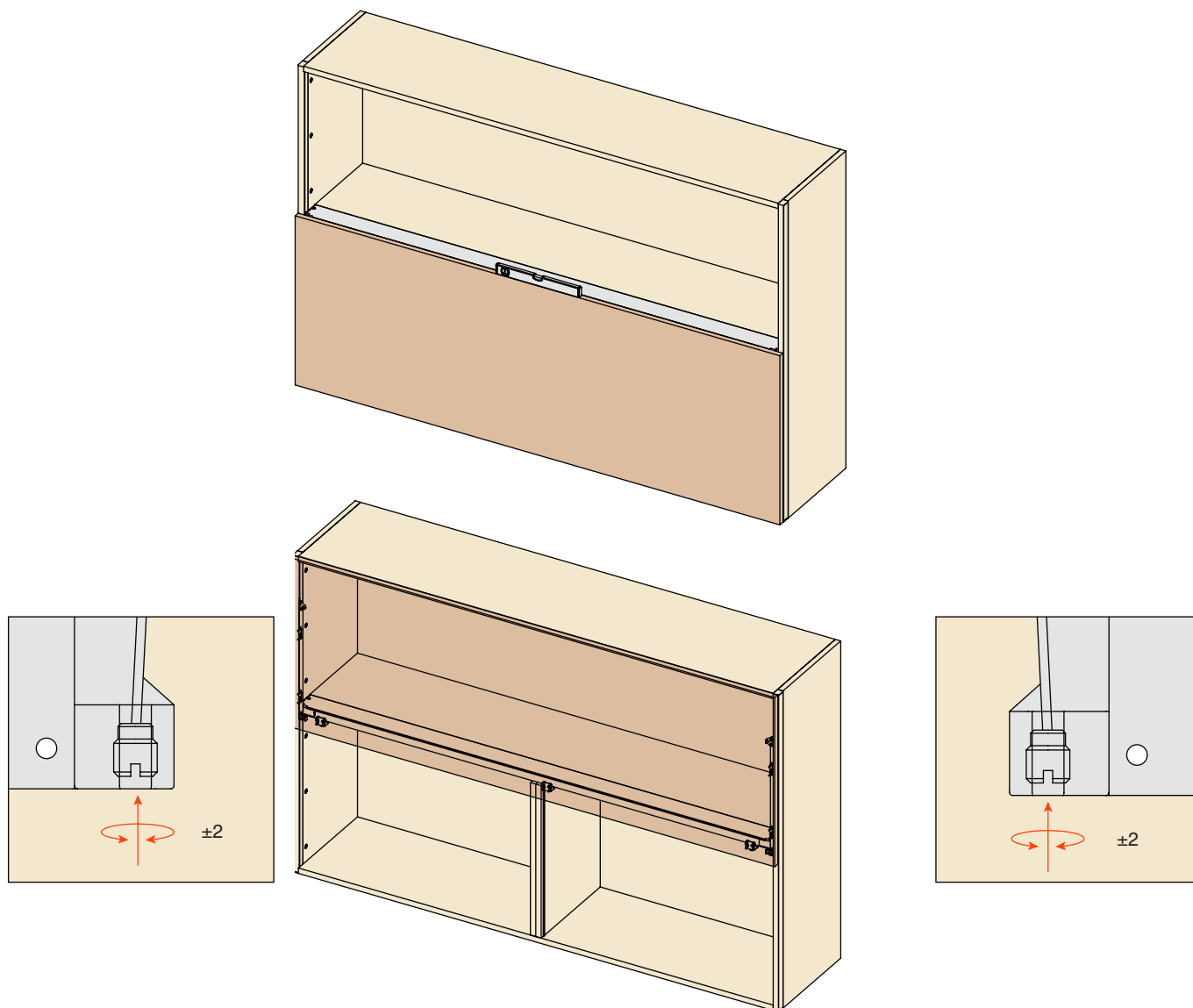
Регулировка усилия.  
Если фасад в нижнем положении самопроизвольно поднимается.



## РЕГУЛИРОВКА ФАСАДА С МЕХАНИЗМОМ MOVER FLAT

### Выравнивание фасада по вертикали.

Если край фасада не параллелен боковой стороне каркаса, длина правого и левого тяговых тросов различаются. Это можно исправить с помощью регулировочных винтов на дверных кронштейнах в диапазоне  $\pm 2$  мм.



### Регулировка фасада по высоте

Снимите силиконовый амортизатор со стопоров-ограничителей, чтобы получить доступ к регулировке. Используя шестигранный ключ на 4 мм, отрегулируйте вертикальное положение фасада. Когда регулировка будет завершена, установите силиконовые амортизаторы.

