

## BOSCO ЯЩИКИ В БАЗУ 450 / 600 ВЫДВИЖНЫЕ С ДОВОДЧИКОМ

Представляем новинки серии внутреннего наполнения для кухни BOSCO – выдвигающие ящики с доводчиком в базу 450 и 600 мм. Выдвигающие ящики серии BOSCO изготовлены из массива, что соответствует модным эко-тенденциям в современном кухонном дизайне.

Данные модели представлены в 2-х вариантах: высокий ящик с фасадом высотой 180 мм и низкий ящик с фасадом 110 мм. Линейка включает ящики в базу 450 и 600 мм. Изделия спроектированы под каркасы, выполненные из ДСП 16 мм.

Ящики BOSCO рассчитаны для установки за распашной фасад (при условии использования петель с нулевым вхождением), либо могут использоваться в открытых декоративных тумбах без фасадов. Ящики установлены на направляющие скрытого монтажа с доводчиком. Они отличаются высокой плавностью хода и рассчитаны на вес 35 кг.



## BS03.XXX

ящик низкий выдвижной, с доводчиком

артикул	ширина каркаса, мм	материал	отделка	упаковка
BS03.450/16.04SC	450	массив березы	береза	1 комплект
BS03.600/16.04SC	600	массив березы	береза	1 комплект

### Основные характеристики:



ящики устанавливаются в нижние базы и колонны шириной 450, 600 мм



нагрузка 35 кг.



комплектуются направляющими полного выдвижения с доводчиком



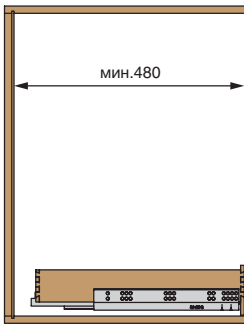
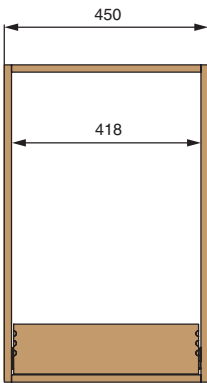
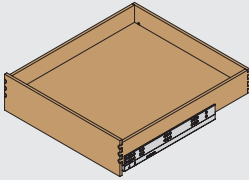
для каркасов из 16 мм ДСП.

### Рекомендации по уходу:

для ухода используйте только воду и нейтральные моющие средства (нельзя использовать абразивные вещества и материалы)


**ширина базы** **BS03.450/16.04SC**

**450**



**варианты установки направляющих**

**Вариант 1.**  
Боковое нижнее.



**Комплектация:**

- Ящик (1 шт)
- Комплект направляющих с замком (1 комплект)

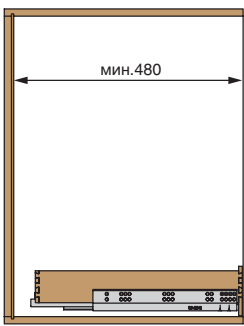
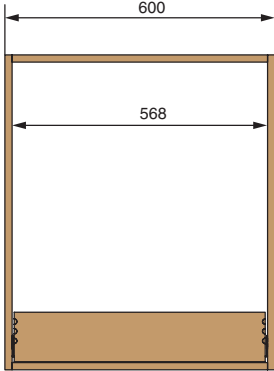
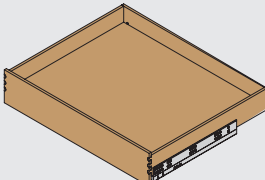
**Дополнительно необходимо:**

- 6 шурупов 3x10 с головкой «потай» для крепления замков
- 4 шурупа 3,5x16 для крепления направляющей к каркасу

---


**ширина базы** **BS03.600/16.04SC**

**600**



**варианты установки направляющих**

**Вариант 1.**  
Боковое нижнее.



**Комплектация:**

- Ящик (1 шт)
- Комплект направляющих с замком (1 комплект)

**Дополнительно необходимо:**

- 6 шурупов 3x10 с головкой «потай» для крепления замков
- 4 шурупа 3,5x16 для крепления направляющей к каркасу



## BS04.XXX

ящик высокий выдвижной, с доводчиком

артикул	ширина каркаса, мм	материал	отделка	упаковка
BS04.450/16.04SC	450	массив березы	береза	1 комплект
BS04.600/16.04SC	600	массив березы	береза	1 комплект

### Основные характеристики:



ящики устанавливаются в нижние базы и колонны шириной 450, 600 мм



нагрузка 35 кг.



комплектуются направляющими полного выдвижения с доводчиком



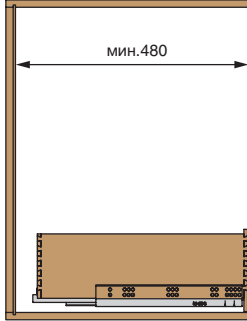
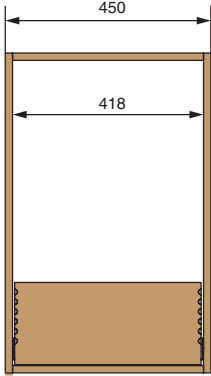
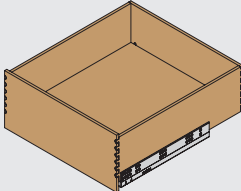
для каркасов из 16 мм ДСП.

### Рекомендации по уходу:

для ухода используйте только воду и нейтральные моющие средства (нельзя использовать абразивные вещества и материалы)


**ширина базы** **BS04.450/16.04SC**

**450**



**варианты установки направляющих**

**Вариант 1.**  
Боковое нижнее.



**Комплектация:**

- Ящик (1 шт)
- Комплект направляющих с замком (1 комплект)

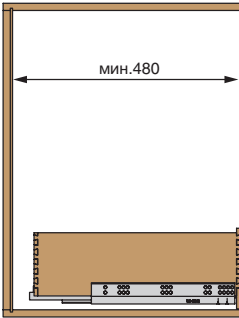
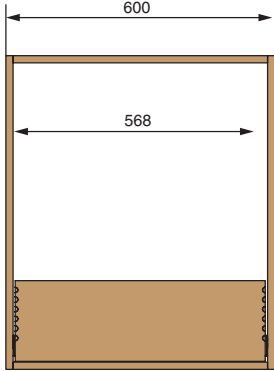
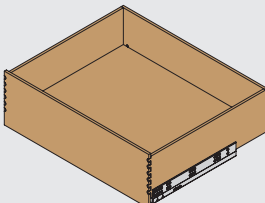
**Дополнительно необходимо:**

- 6 шурупов 3x10 с головкой «потай» для крепления замков
- 4 шурупа 3,5x16 для крепления направляющей к каркасу

---


**ширина базы** **BS04.600/16.04SC**

**600**



**варианты установки направляющих**

**Вариант 1.**  
Боковое нижнее.



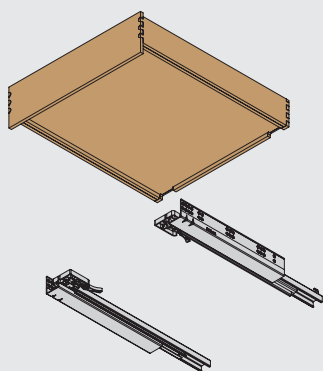
**Комплектация:**

- Ящик (1 шт)
- Комплект направляющих с замком (1 комплект)

**Дополнительно необходимо:**

- 6 шурупов 3x10 с головкой «потай» для крепления замков
- 4 шурупа 3,5x16 для крепления направляющей к каркасу





**Состав комплекта:**

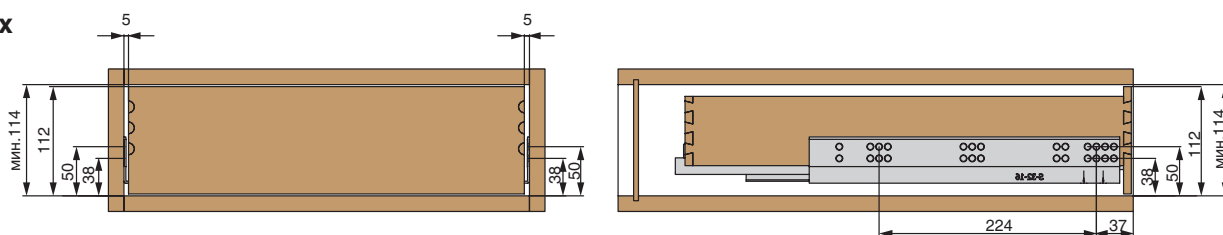
- Ящик (1 шт)
- Комплект направляющих с замком (1 комплект)

**Дополнительно необходимо:**

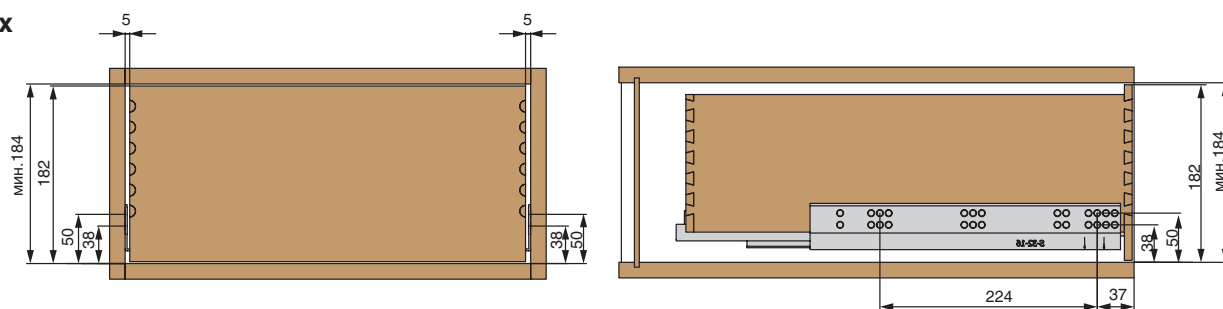
- 6 шурупов 3x10 с головкой «потай» для крепления замков
- 4 шурупа 3,5x16 для крепления направляющей к каркасу

**Монтажные размеры ящика и корпуса**

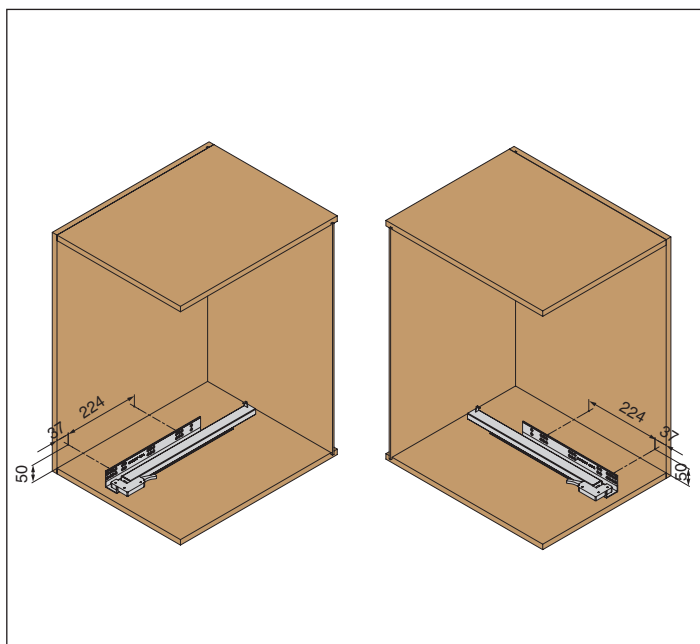
**BS03.xxx**



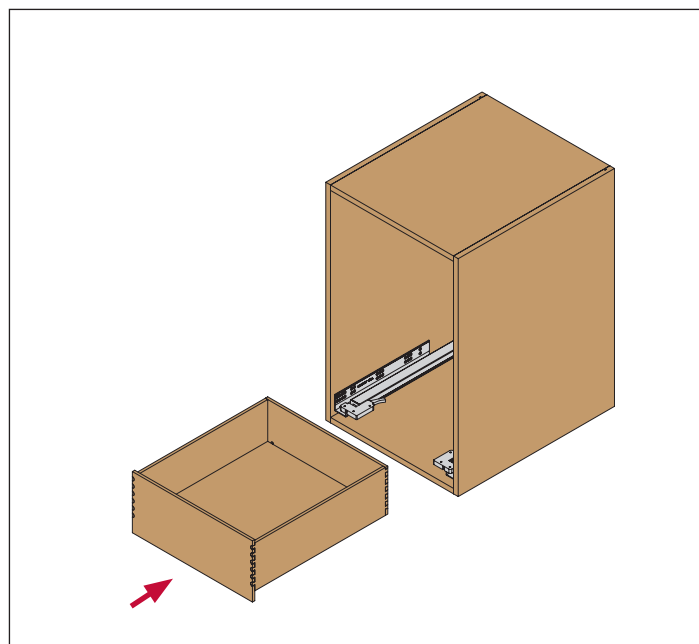
**BS04.xxx**



**Сборка**

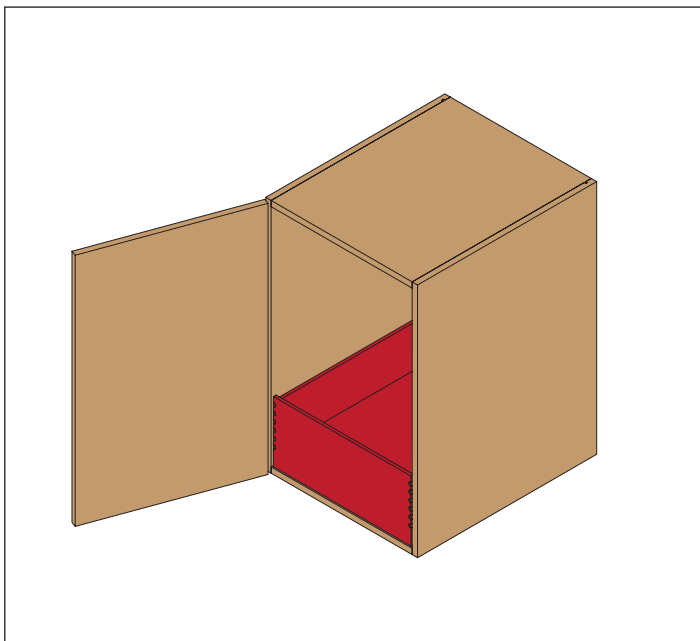


**ШАГ 1.** Присаживаем направляющие на боковые стенки каркаса



**ШАГ 2.** На установленные направляющие монтируем ящик





**ШАГ 3.** Ящик установлен, когда замки зафиксировались на направляющей.

### **ВАЖНО!** Установка полки за распашной фасад

При установке ящика за распашной фасад мы рекомендуем использовать петли 155° «нулевого вхождения».

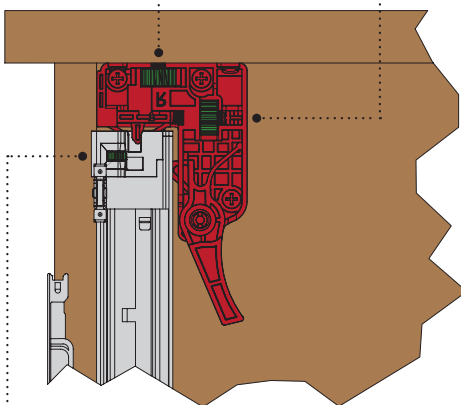
Если необходимо установить петли с доводчиком, рекомендуется использовать следующую модель петли: **арт. C2AKAE9** Петля 155° угловая с доводчиком.

Если необходимо установить петли без доводчика, рекомендуется использовать следующую модель петли: **арт. C2AFA99** Петля 165° угловая.

### Регулировка

Колесо регулировки по ширине +/- 1,5 мм.

Колесо регулировки по высоте 0 – 3 мм.



Колесо регулировки по глубине 0 – 5 мм. (расположенно на самой направляющей)

