

## GOLA ПРОФИЛЬ ВЕРТИКАЛЬНЫЙ SNAP ON ДЛЯ ДСП 18 ММ, ОТДЕЛКА ЗОЛОТО ШЛИФОВАННОЕ

Представляем обновлённую систему вертикальных профилей Gola.

Классический вариант вертикальных профилей Gola предусматривал довольно трудоёмкое крепление, при этом кухонные пеналы фиксировались только по лицевой стороне - по задней стороне система не предусматривала никакой фиксации.

Новая система профилей Gola SNAP ON – это не только набор алюминиевых профилей новой конструкции, но и комплект крепежных элементов, который упрощает изготовление и, самое главное, монтаж кухонных каркасов с вертикальными профилями.

Комплект клип-держателя вертикального профиля Gola SNAP ON – это современный и удобный способ быстрого монтажа профиля на каркас, и, одновременно, крепежный элемент, стягивающий 2 колонны между собой. А комплекты держателей боковой стенки - это не только удобный способ монтажа внешних боковых панелей без инструмента, но и крепление, хорошо фиксирующее каркасы по задней стенке.

Крепление профиля на клип-держатель позволяет легко снимать и менять его при необходимости.



Италия



### МАКМАРТ

components and mechanisms for furniture industries

**Москва**

тел: +7 (495) 974-62-85,  
974-62-86, 785-11-41,  
785-11-45

факс: (495) 974-61-48

e-mail: [contact@makmart.ru](mailto:contact@makmart.ru)

[www.makmart.com](http://www.makmart.com)

[www.makmart.ru](http://www.makmart.ru)

**Логистический комплекс Наро-Фоминск**  
тел: +7 (495) 974-62-86

**Логистический комплекс Мытищи**  
тел: +7 (495) 134-42-64, доб. 2

**Логистический комплекс Юг**  
тел: +7 (495) 134-42-64, доб. 1

**Логистический комплекс Одинцово**  
тел: +7 (495) 134-42-64, доб. 3

**Челябинск (ЛК)**  
тел: +7 (351) 211-23-13

**Красноярск (ЛК)**  
тел: +7 (391) 234-70-20 (многоканальный)

**Уфа (ЛК)**  
тел: +7 (347) 216-55-48

**Воронеж (ЛК)**  
тел: +7 (473) 233-23-40

**Набережные Челны (СК)**  
тел: +7 (8552) 91-55-48

**Санкт-Петербург**  
тел: +7 (812) 606-68-55, 606-68-56,  
606-68-57

**Екатеринбург**  
тел: +7 (343) 359-29-90, 359-29-93

**Ростов-на-Дону**  
тел: +7 (863) 201-73-48, 201-79-56,  
201-81-82, 201-83-98

**Новосибирск**  
тел: +7 (383) 314-79-99, 314-88-58

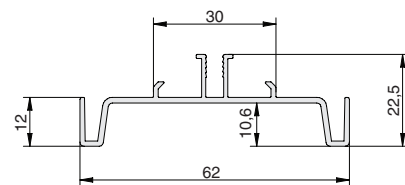
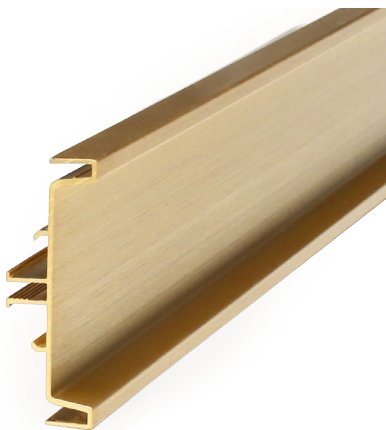
**Казань**  
тел: +7 (843) 212-0745, 2121-07-46  
**Калининград**  
тел: +7 (4012) 605-407

**Республика Казахстан, г. Алматы**  
тел: +7 (727) 321-22-08,  
+7(701)538-18-75

**Дилерская сеть:**

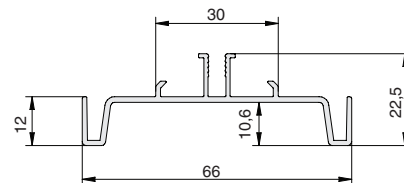
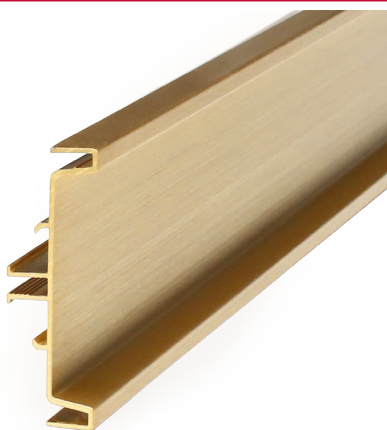
отсканируйте или кликните на код, чтобы узнать телефон дилера в Вашем регионе





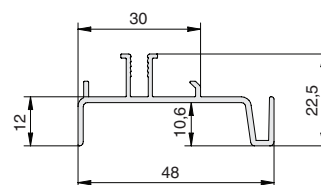
**Gola Профиль вертикальный промежуточный SNAP ON, для 16мм ДСП**

артикул	длина, мм	материал	отделка	упаковка, шт.
8109.S2Q.L45	4500	алюминий анодированный	золото шлифованное (анодировка)	10



**Gola Профиль вертикальный промежуточный SNAP ON, для 18мм ДСП**

артикул	длина, мм	материал	отделка	упаковка, шт.
8111.S2Q.L45	4500	алюминий анодированный	золото шлифованное (анодировка)	12



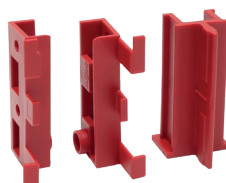
**профиль вертикальный боковой SNAP ON, для 18мм ДСП, L=4500мм**

артикул	длина, мм	материал	отделка	упаковка, шт.
8110.S2Q.L45	4500	алюминий анодированный	золото шлифованное (анодировка)	10

**ДОПОЛНИТЕЛЬНЫЙ ВЫБОР:**



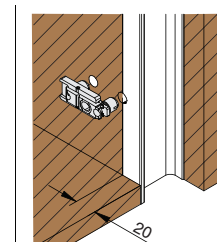
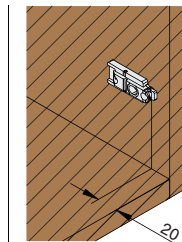
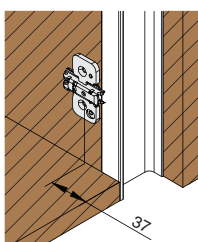
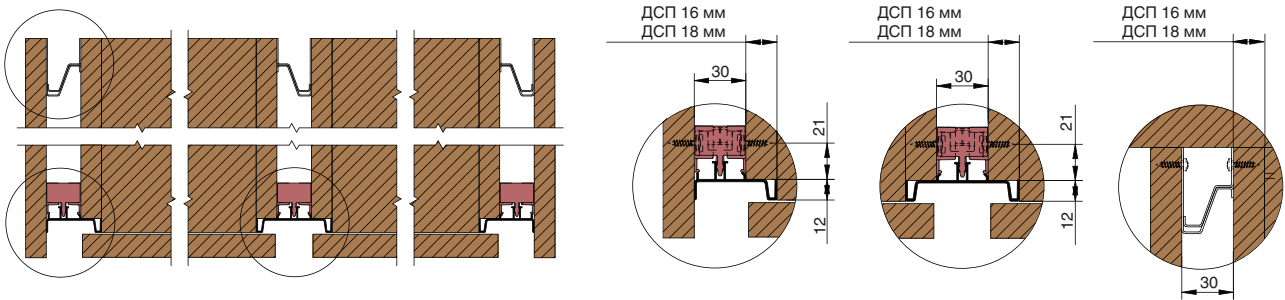
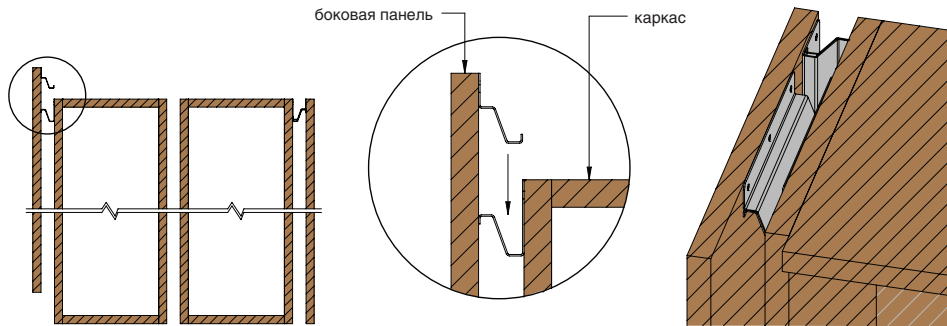
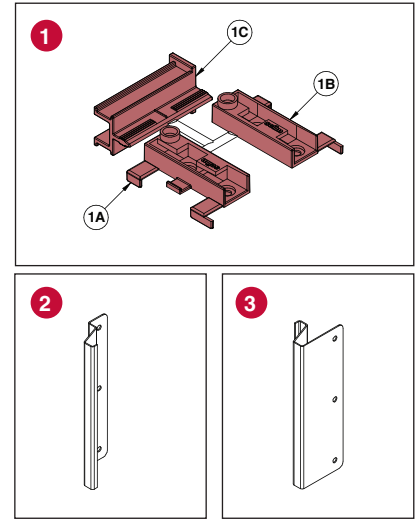
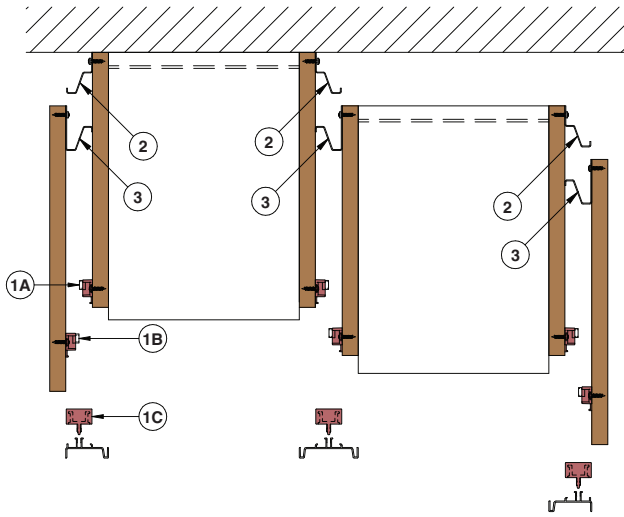
**арт. CF.0140SF**  
Комплект держателей боковой стенки для каркасов с вертикальными профилями GOLA



**арт. CF.0190SF**  
Комплект клип-держателей вертикального профиля Gola SNAP ON

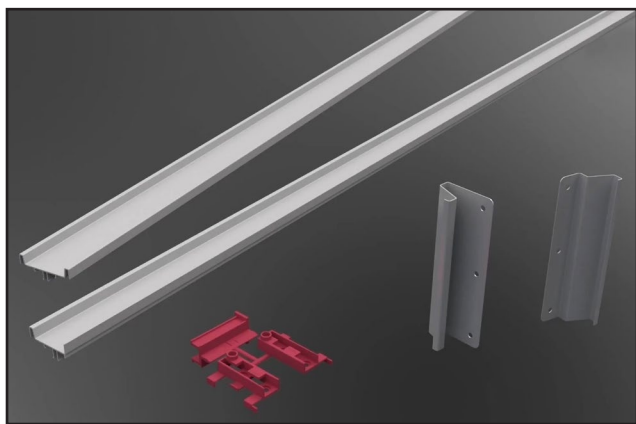


СХЕМА УСТАНОВКИ ВЕРТИКАЛЬНЫХ ПРОФИЛЕЙ НА КЛИП-ДЕРЖАТЕЛИ

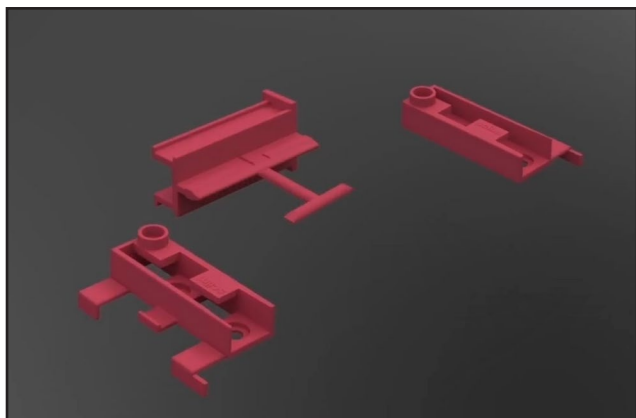


## ИНСТРУКЦИЯ ПО УСТАНОВКЕ

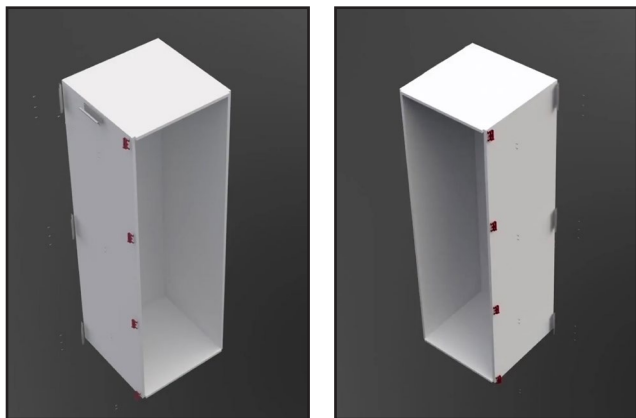
### 1. Подготовка к монтажу



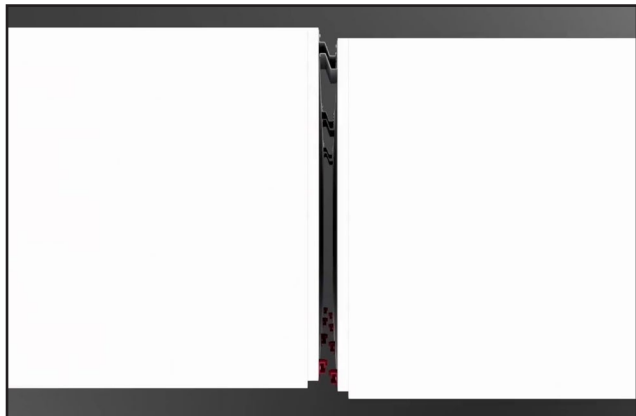
### 3. С клип-держателя профиля снимаем ответные части.



### 5. Установка клип-держателя и держателя боковой стенки на все колонны и боковые стенки гарнитура.



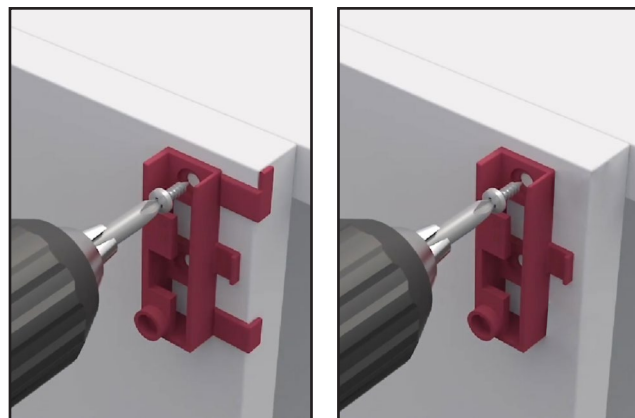
### 7. Сдвигаем каркасы один относительно другого по глубине.



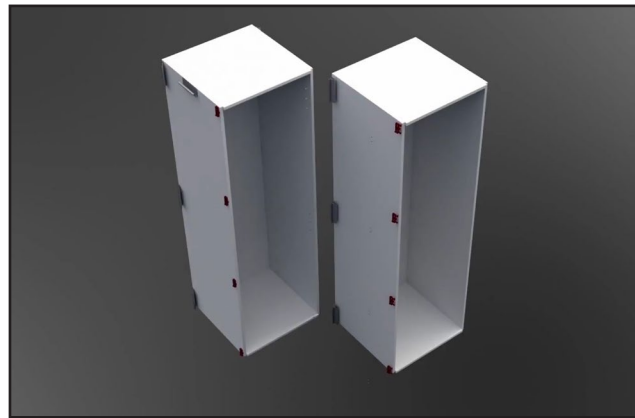
### 2. Монтаж держателей боковой стенки на каркас колонны.



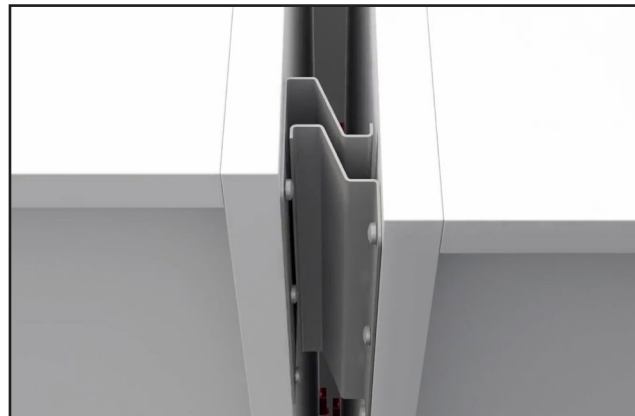
### 4. Монтаж ответных частей на колонну.



### 6. Соединяем колонны и боковые стенки на металлические держатели.



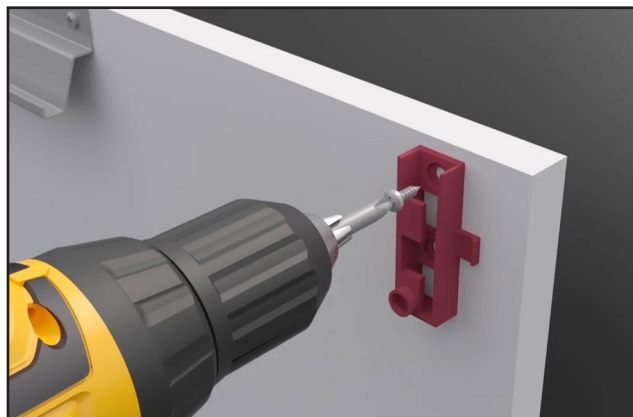
### 8. Фиксация держателей боковой стенки.



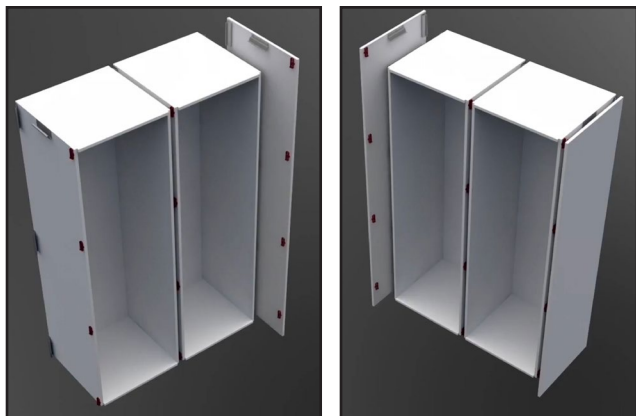
9. Установка держателей на внешние боковые стенки.



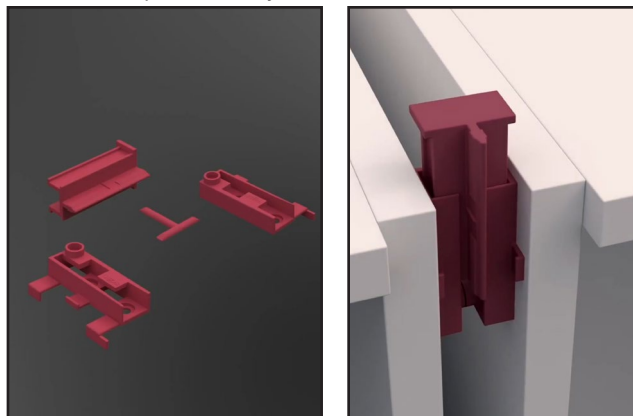
10. Монтаж клип-держателя на внешние боковые стенки.



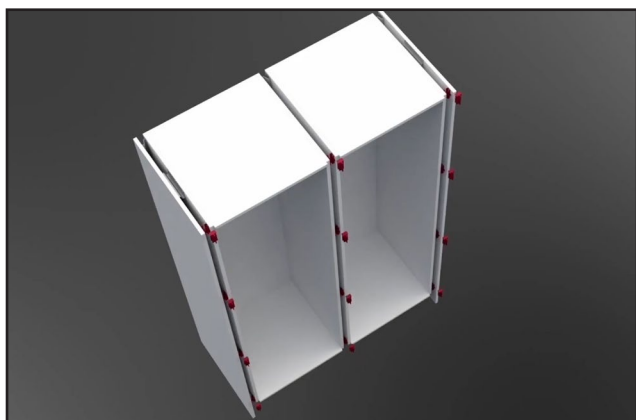
11. Установка боковой стенки на каркас колонны.



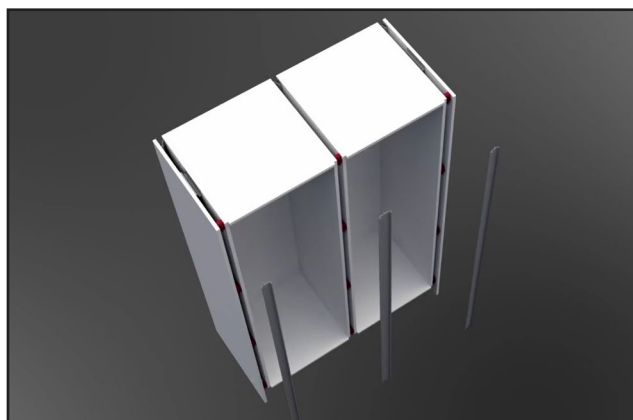
12. Используем центральный соединительный элемент и соединяем каркасы между собой.



13. Соединяем как каркас, так и боковые стенки



14. Защелкиваем вертикальные профили на клип-держатели.



15. Профили устанавливаются до щелчка.

