

# МАКМАРТ

## СВЕТИЛЬНИК СВЕТОДИОДНЫЙ LED LINE 600



### МАКМАРТ

components and mechanisms for furniture industries

#### Москва

тел: +7 (495) 974-62-85,  
974-62-86, 785-11-41,  
785-11-45

факс: (495) 974-61-48

e-mail: [contact@makmart.ru](mailto:contact@makmart.ru)

[www.makmart.com](http://www.makmart.com)

[www.makmart.ru](http://www.makmart.ru)

**Логистический комплекс Наро-Фоминск**  
тел: +7 (495) 974-62-86

**Логистический комплекс Мытищи**  
тел: +7 (495) 134-42-64, доб. 2

**Логистический комплекс Юг**  
тел: +7 (495) 134-42-64, доб. 1

**Челябинск (ЛК)**  
тел: +7 (351) 211-23-13

**Красноярск (ЛК)**  
тел: +7 (391) 234-70-20 (многоканальный)

**Уфа (ЛК)**  
тел: +7 (347) 216-55-48

**Набережные Челны (СК)**  
тел: +7 (8552) 91-55-48

**Санкт-Петербург**  
тел: +7 (812) 606-68-55, 606-68-56,  
606-68-57

**Екатеринбург**  
тел: +7 (343) 359-29-90, 359-29-93

**Ростов-на-Дону**  
тел: +7 (863) 201-73-48, 201-79-56, 201-  
81-82, 201-83-98

**Новосибирск**  
тел: +7 (383) 314-79-99, 314-88-58

**Казань**  
тел: +7 (843) 570-31-48, 570-31-78

**Калининград**  
тел: +7 (4012) 605-407

**Воронеж**  
тел: +7 (473) 233-23-40

**Республика Казахстан, г. Алматы**  
тел: +7 (727) 321-22-08,  
+7(701)538-18-75

*Дилер МАКМАРТ  
в Вашем городе* →

#### Дилерская сеть:

отсканируйте или кликните  
на код, чтобы узнать телефон  
дилера в Вашем регионе



Накладной линейный светильник в элегантном алюминиевом профиле предназначен для освещения рабочей поверхности. Важная особенность - это матовый рассеиватель и светодиоды высокого разрешения, обеспечивающие непрерывную световую линию без эффекта видимых точек. В корпус светильника встроен ИР-датчик. Для включения и выключения не требуется непосредственного контакта, следует только поднести к датчику руку на расстояние 50-80 мм.

Светильник устанавливается под корпус шкафа при помощи шурупов, которые закрываются декоративными крышками. Светильник имеет длину 600 мм. Цветовую температуру 4500К.



отделка алюминий

**В комплект светильника входит:**

- светильник с проводом 2000 мм и коннектором 822М - 1 шт.
- шуруп - 2 шт.

**Информация для заказа:**

- источники питания, провода, блоки распределительные, выключатели и датчики заказываются отдельно

Цветовая температура, К	Артикул комплекта
4500 К нейтральный белый	отделка алюминий HW.005.060



4500 К  
нейтральный белый

HW.005.060

**Техническая информация:**



**накладной**  
тип установки



**алюминий**  
материал



**DC 12 В**  
рабочее напряжение



**80**  
индекс цветопередачи



**IP20**  
степень защиты



**600x42x13**  
габаритные размеры, мм  
(ширина x глубина x высота)



**1 (IR)**  
выключатель  
на корпусе



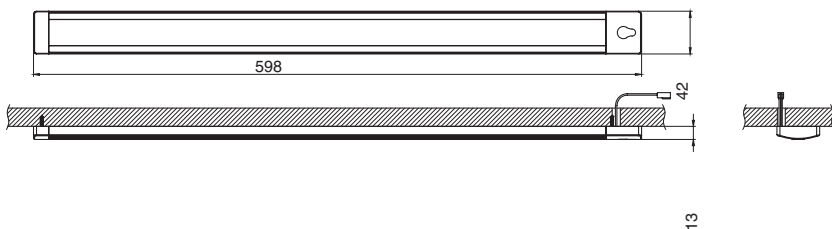
**8 Вт \***  
мощность



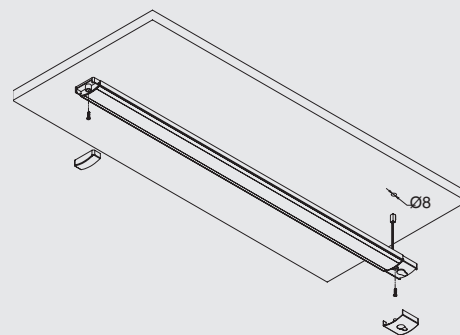
**550 Лм\***  
световой поток

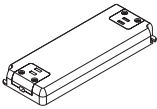
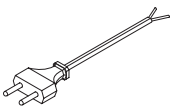
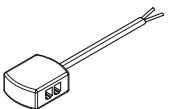
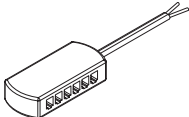
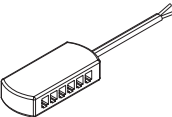
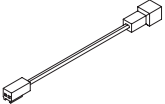
\* для одного светильника

**ГАБАРИТНЫЕ И УСТАНОВОЧНЫЕ РАЗМЕРЫ**

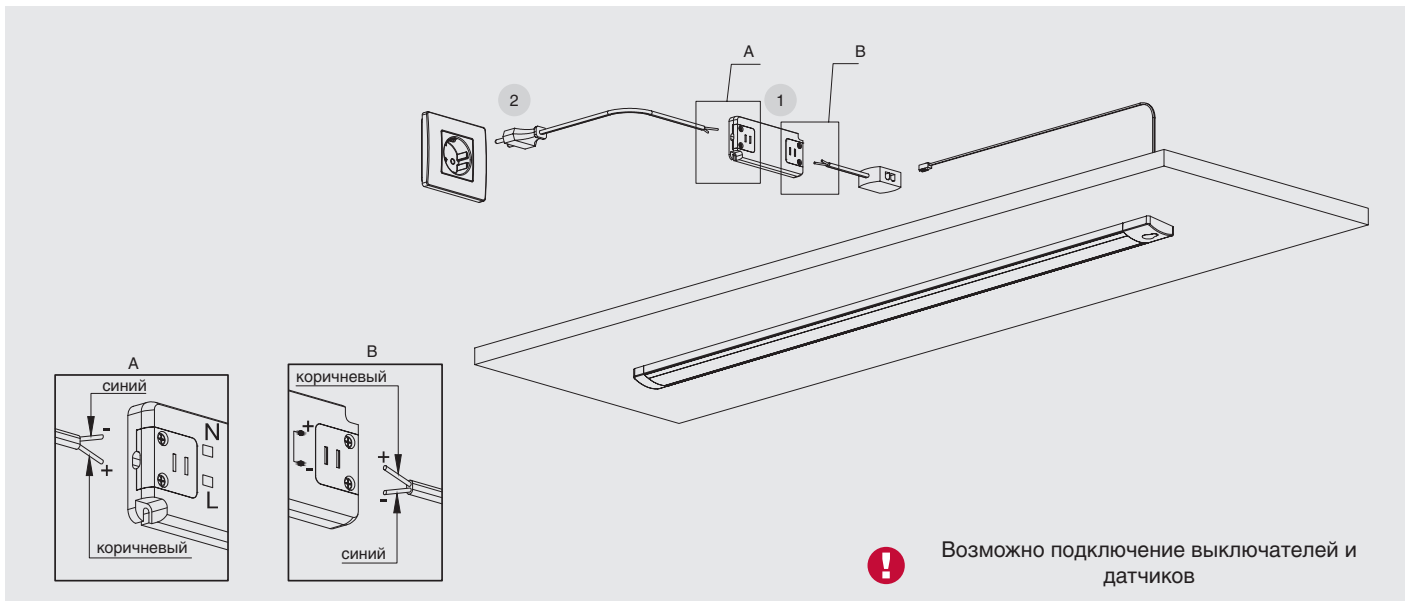


**Схема монтажа:**



<p>1</p>  <p><b>SNP15-12VF-1</b> Источник питания 15W, 200-240V/12V</p> <p><b>SNP30-12VF-3</b> Источник питания 30W, 200-240V/12V</p>	<p>2</p>  <p><b>EM.WO.2*0,5.2000.W</b> Провод сетевой 2000 мм, с вилкой Europlug</p>	<p>3</p>  <p><b>HW.010.009</b> Блок распределительный L803-PC на 4 подключения, с проводом 200 мм</p>
<p>3</p>  <p><b>HW.010.010</b> Блок распределительный L803-PC на 6 подключений, с проводом 200 мм</p>	<p>3</p>  <p><b>HW.010.011</b> Блок распределительный L803-PC на 12 подключений, с проводом 200 мм</p>	 <p><b>HW.010.020</b> Провод-удлинитель 2000 мм, с коннекторами L822F и L822M</p>

РЕКОМЕНДАЦИИ ПО ПОДКЛЮЧЕНИЮ ОДНОГО СВЕТИЛЬНИКА



ПОДБОР АКСЕССУАРОВ В ЗАВИСИМОСТИ ОТ ВАРИАНТОВ ПОДКЛЮЧЕНИЯ

провод сетевой	источник питания	блок распределительный	светильники
			
артикул	артикул	артикул / количество разъемов	макс. кол-во подключений
EM.WO.2*0,5.2000.W	SNP15-12VF-1	HW.010.009	1 (HW.005.060)
	SNP30-12VF-3	HW.010.010	3 (HW.005.060)

