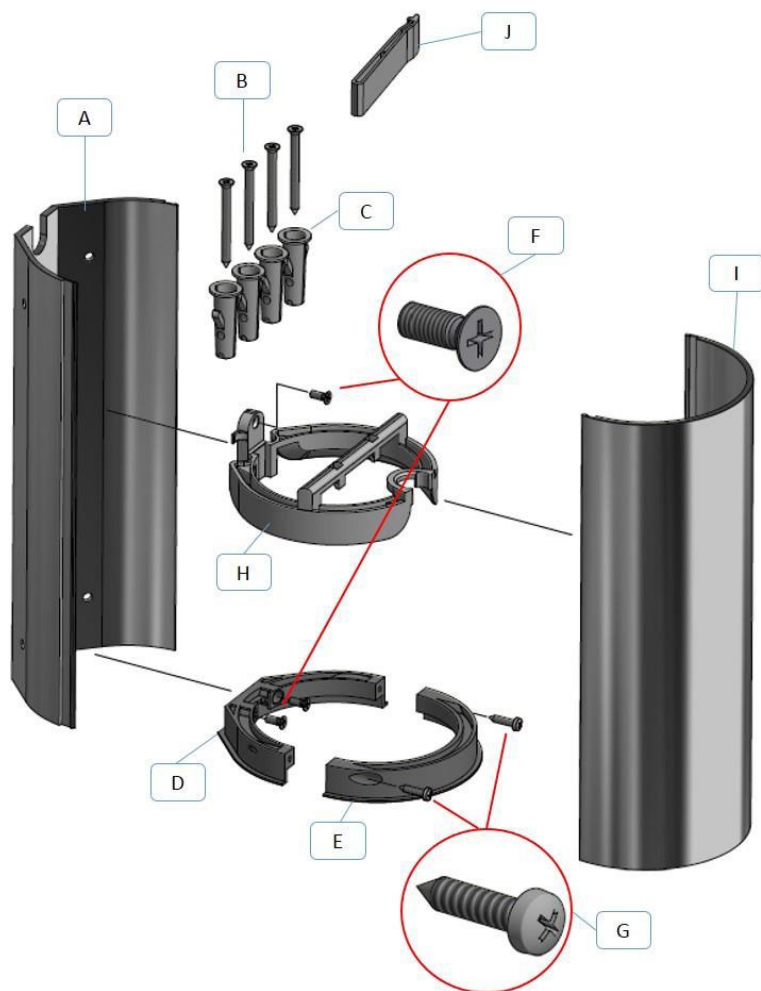


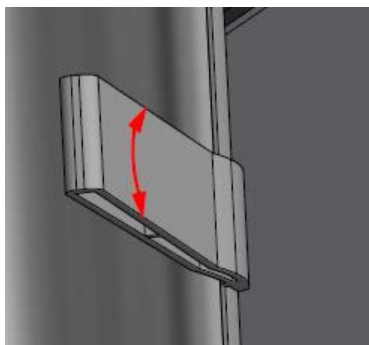
928.901 Корпус для внешней установки блока ELEVATOR.

Инструкция по монтажу.

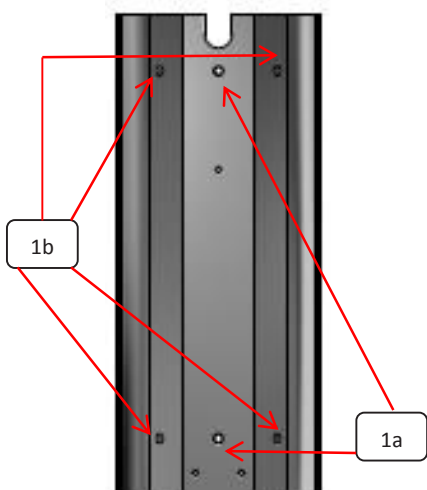


Обозначение позиции	Описание	количество, шт.
A	Монтажный профиль	1
B	Шуруп 3,5x40	4
C	Дюбель 6x30	4
D	Адаптер монтажного профиля	1
E	Адаптер лицевого профиля	1
F	Винт М3x8	3
G	Шуруп 2,9x13	2
H	Адаптер крепления модульного блока ELEVATOR	1
I	Лицевой профиль	1
J	Инструмент для демонтажа лицевого профиля	1

! Все работы, связанные с электрическими сетями, должны выполняться квалифицированными специалистами



Снимите лицевой профиль (I) и выньте незакрепленные компоненты. Используйте для этого инструмент для демонтажа лицевого профиля (J) - вставьте его в паз между лицевым профилем и монтажным, потяните вверх или вниз.



Просверлите отверстие диаметром 9 мм для выхода кабеля.

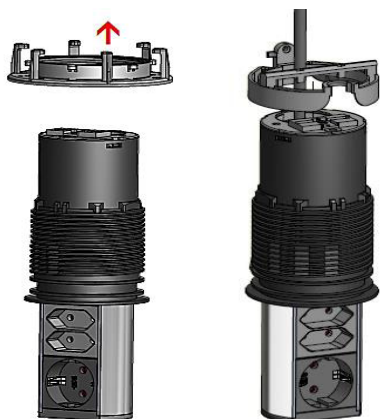
Удерживая монтажный профиль (A) на стене или в углу разметьте отверстия:

1a - для установки на стену используйте 2 отверстия в центре профиля

1b - для установки в угол используйте отверстия, указанные на схеме.

Просверлите отверстия в стене, установите дюбели и плотно зафиксируйте профиль шурупами.

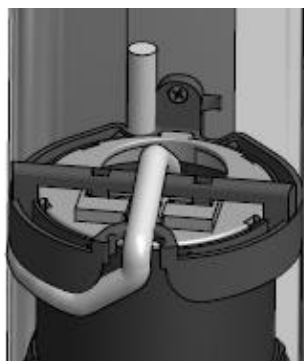
Дюбели необходимы только в том случае, если производится установка корпуса на бетонную стену, во всех остальных случаях необходимо подбирать саморезы самостоятельно.

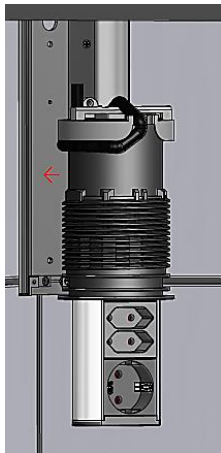


Блок должен быть выдвинут

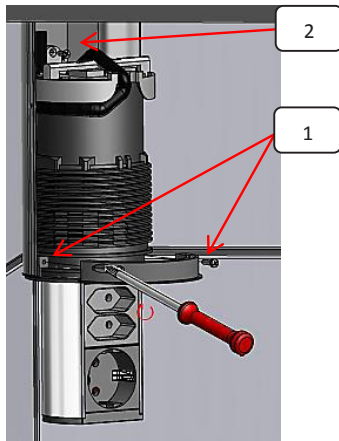
Удалите установочное кольцо.

Выдвиньте блок. Установите адаптер (H) на блоке, протянув силовой кабель, как показано на изображении.

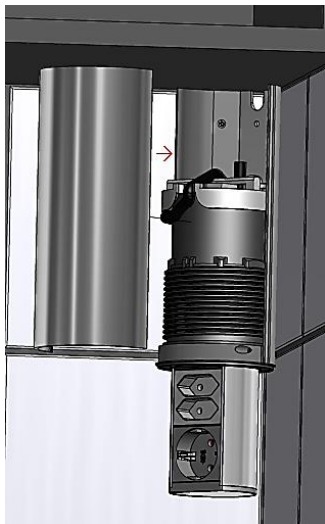




Вставьте адаптер монтажного профиля (D) в блок и установите Elevator в монтажный профиль.



(1) Установите адаптер лицевого профиля (E) и зафиксируйте его двумя шурупами (G).
 (2) В верхней части установите адаптер крепления блока и зафиксируйте его винтом (F).



Защелкните лицевой профиль

ИНСТРУКЦИЯ ПО ДЕМОНТАЖУ.

