

МАКМАРТ

КОМПЛЕКТЫ СВЕТОДИОДНЫХ СВЕТИЛЬНИКОВ LED NIKA SP



МАКМАРТ

components and mechanisms for furniture industries

Москва

тел: +7 (495) 974-62-85,
974-62-86, 785-11-41,
785-11-45

факс: (495) 974-61-48

e-mail: contact@makmart.ru

www.makmart.com

www.makmart.ru

Логистический комплекс Наро-Фоминск
тел: +7 (495) 974-62-86

Логистический комплекс Мытищи
тел: +7 (495) 134-42-64, доб. 2

Логистический комплекс Юг
тел.: +7 (495) 134-42-64, доб. 1

Челябинск (ЛК)
тел.: +7 (351) 211-23-13

Красноярск (ЛК)
тел.: +7 (391) 234-70-20 (многоканальный)

Уфа (ЛК)
тел.: +7 (347) 216-55-48

Воронеж (ЛК)
тел.: +7 (473) 233-23-40

Набережные Челны (СК)
тел.: +7 (8552) 91-55-48

Санкт-Петербург
тел.: +7 (812) 606-68-55, 606-68-56,
606-68-57

Екатеринбург
тел: +7 (343) 359-29-90, 359-29-93

Ростов-на-Дону
тел: +7 (863) 201-73-48, 201-79-56, 201-
81-82, 201-83-98

Новосибирск
тел: +7 (383) 314-79-99, 314-88-58

Казань
тел: +7 (843) 570-31-48, 570-31-78

Калининград
тел: +7 (4012) 605-407

Республика Казахстан, г. Алматы
тел.: +7 (727) 321-22-08,
+7(701)538-18-75

*Дилер МАКМАРТ
в Вашем городе* →

Дилерская сеть:

отсканируйте или кликните
на код, чтобы узнать телефон
дилера в Вашем регионе



КОМПЛЕКТЫ СВЕТИЛЬНИКОВ LED NIKA SP

Комплекты классических накладных светильников, предназначенных для функционального освещения мебели. Благодаря элегантному дизайну идеально подходят для использования в классическом интерьере. Представлены в двух вариантах отделки: “бронза античная” и “золото глянец”. Цветовая температура: 3000К.



Техническая информация:



накладной
тип установки



пластик
материал



DC 350 мА
рабочее напряжение



CRI 80
индекс цветопередачи



IP20
степень защиты



Ø81x15
габаритные размеры, мм
(диаметр x высота)



нет
выключатель
на корпусе



W 3,5 Вт *
мощность



210 Лм*
световой поток

* для одного светильника

В комплект светильника входит:

- светильник (количество в соответствии с таблицей)
- расширитель SP (в соответствии с количеством светильников)
- источник питания с блоком распределительным и сетевым проводом
- инструкция по монтажу и установке



комплекты
упакованы

ИНФОРМАЦИЯ ДЛЯ ЗАКАЗА КОМПЛЕКТОВ



3000 К
тёплый белый

Артикул комплекта		В комплект входит	
бронза античная	золото глянец	светильник, шт.	источник питания
KIT4 HW.004.GR.AB SP	KIT4 HW.004.GR.G SP	○○○○○	арт. KIT.SNP20-350.24.1.4
KIT5 HW.004.GR.AB SP	KIT5 HW.004.GR.G SP	○○○○○○○	



- выключатели и датчики заказываются отдельно
- провод-удлиннитель HW.010.020 заказывается отдельно



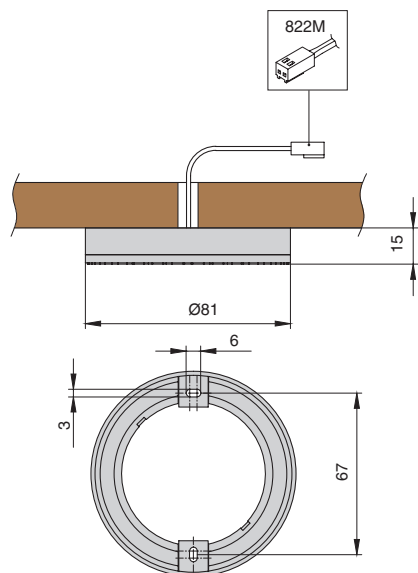


Схема монтажа:

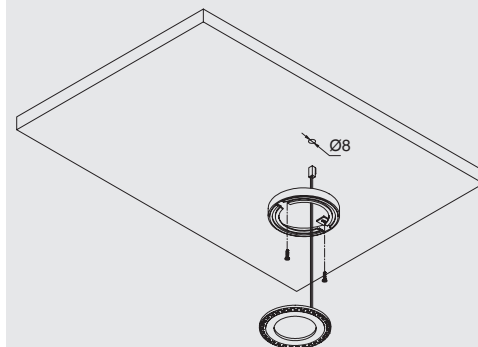


СХЕМА ПОДКЛЮЧЕНИЯ ДЛЯ КИТ4, КИТ5



Подключение данных светильников производится через распределительный блок последовательного соединения, поэтому все свободные разъемы должны быть закрыты перемычками.

