

МАКМАРТ

СИСТЕМА ЯЩИКОВ NEXT 3D, H95

Ящики **NEXT 3D** – это самая совершенная на сегодняшний день серия мебельных ящиков с тонкими боковыми стенками.

Дизайн ящиков выполнен в соответствии с самыми модными тенденциями в проектировании мебели. Боковые стенки **NEXT 3D** узкие и плоские, толщина их составляет всего 13 мм! Для удобства все регулировки находятся на внутренней стороне боковой панели, а механизм фиксации ящика на направляющих расположен на внешней стороне, что гораздо практичнее, так как при демонтаже не нужно искать под дном ящика нужные рычаги.

Синхронизируемые направляющие полного выдвижения с доводчиком обеспечивают бесшумное открывание/закрывание и плавность хода даже для широких неравномерно нагруженных ящиков. Сертификат качества SGS на 100 000 циклов открывания/закрывания подтверждает высокую надёжность и долговечность механизмов выдвижения.

Ящики данной серии имеют большой диапазон регулировок по высоте, ширине и углу наклона фасада, что особенно актуально для высоких конструкций. Таким образом, система ящиков **NEXT 3D** - это, пожалуй, лучшее решение по технологичности и соотношению цена/качество среди представленных на рынке систем выдвижения.



3D
РЕГУЛИРОВКИ



100 000
циклов открывания

45 кг
нагрузка на направляющие

H.95
высота ящика

2-х видах отделки: белая и орион грей (серая).

100%
направляющие полного выдвижения

300/350/400/450/500
номинальная длина ящика

МАКМАРТ

components and mechanisms for furniture industries

Москва
тел: +7 (495) 974-62-85,
974-62-86, 785-11-41,
785-11-45
факс: (495) 974-61-48
e-mail: contact@makmart.ru
www.makmart.com
www.makmart.ru

Логистический комплекс Наро-Фоминск
тел: +7 (495) 974-62-86
Логистический комплекс Мытищи
тел: +7 (495) 134-42-64, доб. 2
Логистический комплекс Юг
тел.: +7 (495) 134-42-64, доб. 1
Логистический комплекс Одинцово
тел.: +7 (495) 134-42-64, доб. 3
Челябинск (ЛК)
тел.: +7 (351) 211-23-13

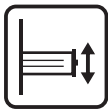
Красноярск (ЛК)
тел.: +7 (391) 234-70-20 (многоканальный)
Уфа (ЛК)
тел.: +7 (347) 216-55-48
Воронеж (ЛК)
тел.: +7 (473) 233-23-40
Санкт-Петербург
тел:+7 (812) 606-68-55, 606-68-56
Екатеринбург
тел.: +7 (343) 359-29-90, 359-29-93

Ростов-на-Дону
тел: +7 (863) 201-73-48, 201-79-56,
201-81-82, 201-83-98
Новосибирск (ЛК)
тел: +7 (383) 314-79-99, 314-88-58
Казань
тел: +7 (843) 570-31-48, 570-31-78
Калининград
тел: +7 (4012) 605-407
Республика Казахстан, г. Алматы
тел.: +7 (727) 321-22-08

Дилерская сеть:

отсканируйте или кликните на код, чтобы узнать телефон дилера в Вашем регионе

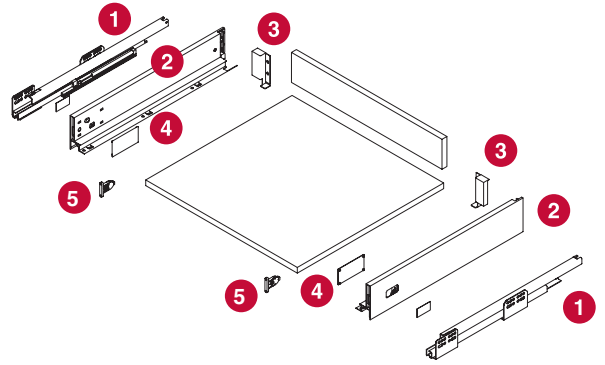


**H.95**

высота ящика

Комплектация:

- 1** Комплект направляющих (левая + правая)
- 2** Комплект боковин (левая + правая)
- 3** Комплект держателей задней стенки, в комплекте с крепежом (2 шт.)
- 4** Заглушки (4 шт.)
- 5** Крепление фасада, в комплекте с крепежом (2 шт.)



оригон серый

	артикул	L, мм	материал	упаковка
NEW	M-NXT.KMD.300.OG	300	сталь / пластик	1 комплект
NEW	M-NXT.KMD.350.OG	350	сталь / пластик	1 комплект
	M-NXT.KMD.400.OG	400	сталь / пластик	1 комплект
	M-NXT.KMD.450.OG	450	сталь / пластик	1 комплект
	M-NXT.KMD.500.OG	500	сталь / пластик	1 комплект



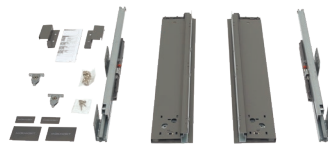
белая

	артикул	L, мм	материал	упаковка
NEW	M-NXT.KMD.300.WH	300	сталь / пластик	1 комплект
NEW	M-NXT.KMD.350.WH	350	сталь / пластик	1 комплект
	M-NXT.KMD.400.WH	400	сталь / пластик	1 комплект
	M-NXT.KMD.450.WH	450	сталь / пластик	1 комплект
	M-NXT.KMD.500.WH	500	сталь / пластик	1 комплект

Комплект поставляется в индивидуальной упаковке:



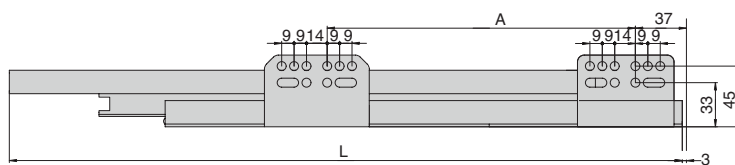
белый



оригон серый



Торец каркаса

**Условные обозначения:**

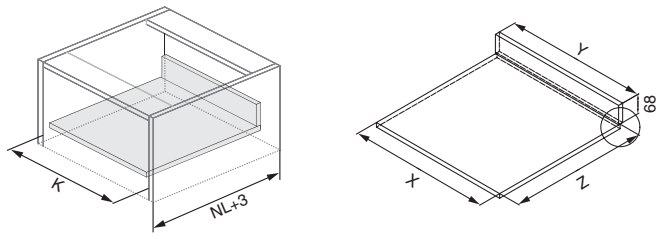
NL – номинальная длина
 L – длина направляющей (справочный размер)
 A – линейный присадочный размер
 B – глубина ящика

NL	L	A	B
300	288	128	297
350	338	128	347
400	388	192	397
450	438	224	447
500	488	224	497

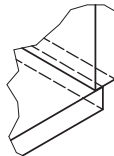


Вариант 1

Расчет размеров дна и задней стенки ящика (ДСП 16 мм)



- K – внутренняя ширина каркаса
- X – ширина дна ящика
- Y – ширина задней стенки ящика
(задняя стенка располагается на дне ящика)
- Z – длина дна ящика
- NL – номинальная длина



Размер дна ящика:

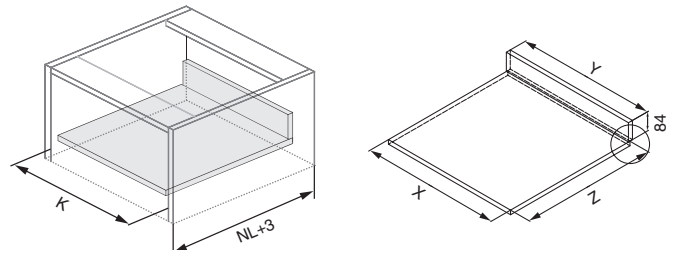
Ширина X = K-75
Глубина Z = NL-21

Размер задней стенки ящика:

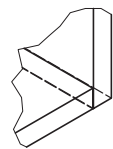
Ширина Y = K-87
Высота 68 мм

Вариант 2

Расчет размеров дна и задней стенки ящика (ДСП 16 мм)



- K – внутренняя ширина каркаса
- X – ширина дна ящика
- Y – ширина задней стенки ящика
(задняя стенка располагается за дном)
- Z – длина дна ящика
- NL – номинальная длина



Размер дна ящика:

Ширина X = K-75
Глубина Z = NL-24

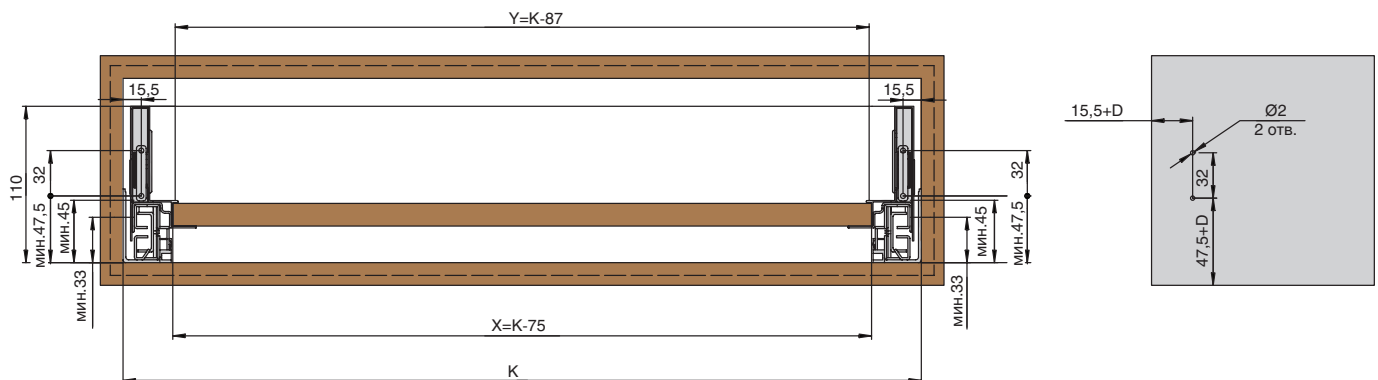
Размер задней стенки ящика:

Ширина Y = K-87
Высота 84 мм

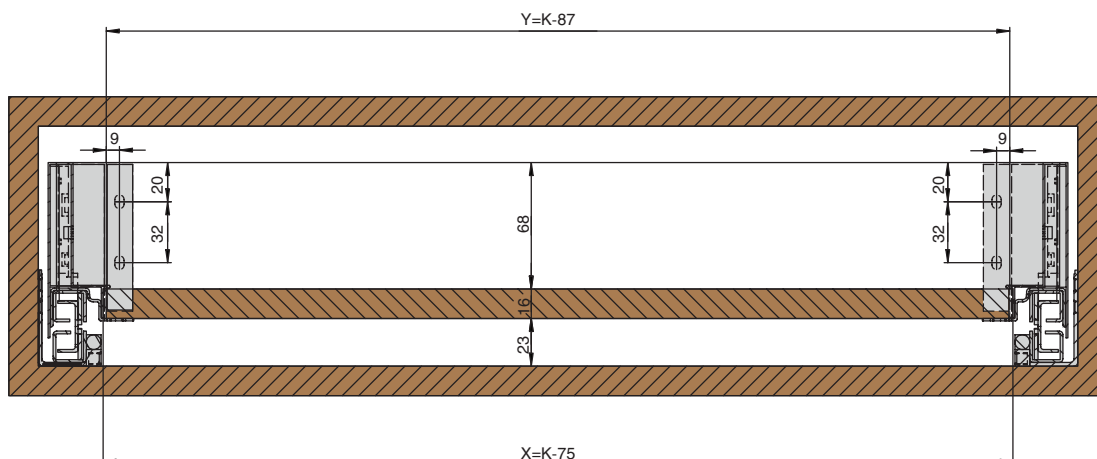
 раскрой дна и задней стенки аналогичный ящику серии STRIKE

Монтажные размеры ящика и корпуса

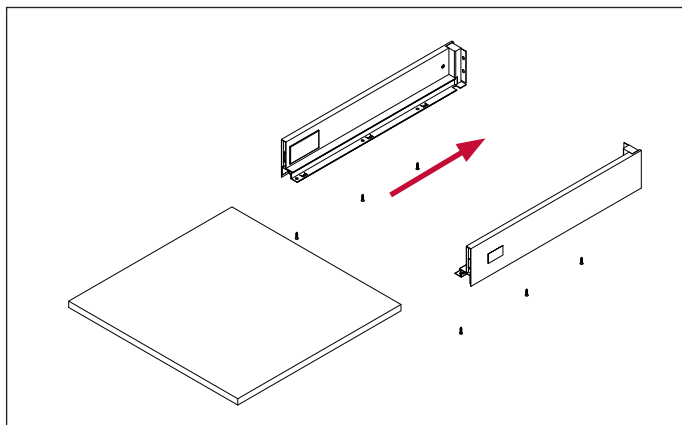
D – размер наложения фасада на боковую стенку каркаса



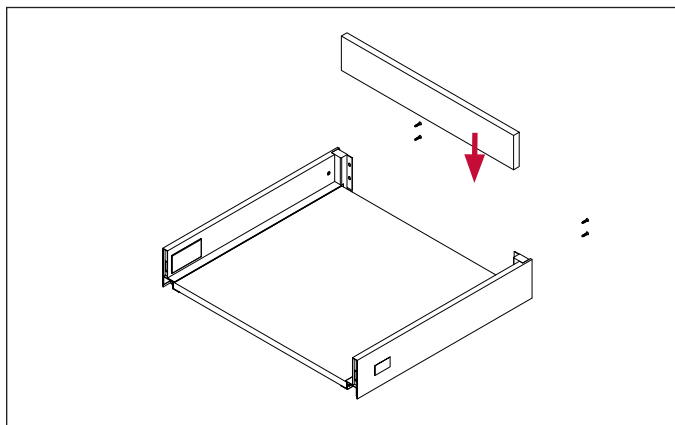
Монтажные размеры задней стенки ящика



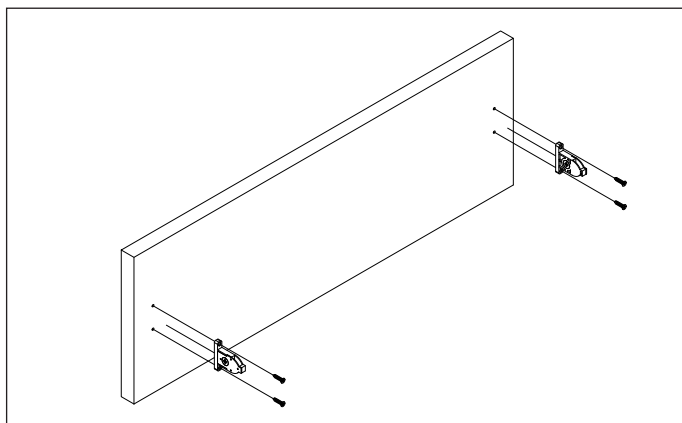
Сборка ящика



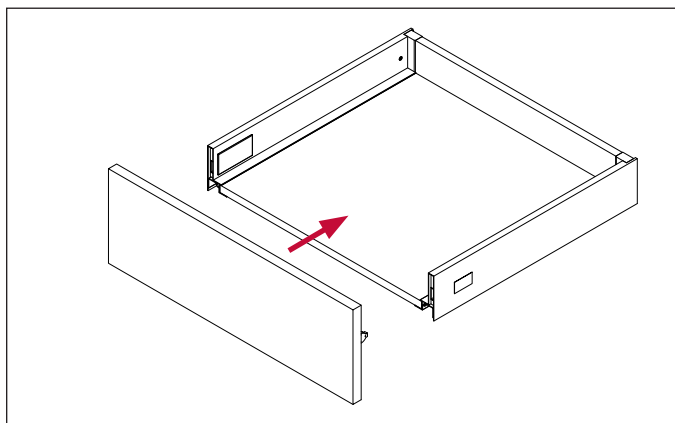
ШАГ 1. Установка дна ящика. Для фиксации мы рекомендуем использовать шурупы 3,5 x 16 с головкой потай - не менее 4 шт.



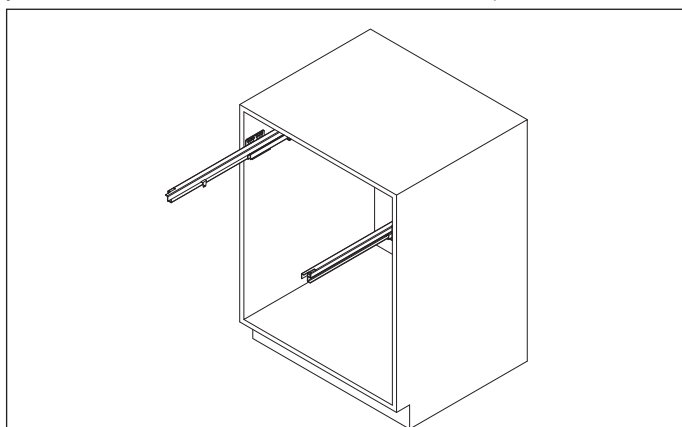
ШАГ 2. Установка задней стенки. Для фиксации мы рекомендуем использовать шурупы 3,5x16 – 4 шт. с головкой потай.



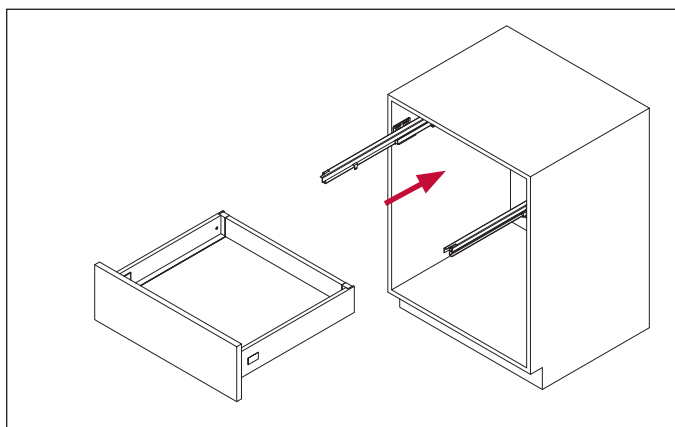
ШАГ 3. Монтаж креплений фасада. Нужно использовать шурупы, которые идут в комплекте с креплениями. (Шурупы и крепления упакованы вместе и запаяны в отдельный пакет).



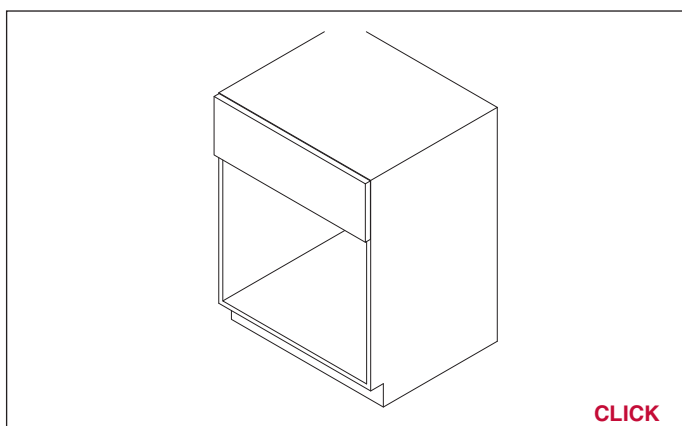
ШАГ 4. Монтаж фасада на ящик. Фасад защелкивается на боковинах с характерным щелчком.



ШАГ 5. Установка направляющих на каркас ящика. Для фиксации направляющих на боковые стенки ящика мы рекомендуем использовать евроинты 6,3x13, также допустимо использование шурупов 4 x16 с головкой потай.



ШАГ 6. Монтаж ящика на направляющие. Ящик устанавливаем на полностью выдвинутые направляющие или на полностью задвинутые. Важно избегать ситуации с неравномерным выдвиганием направляющих.

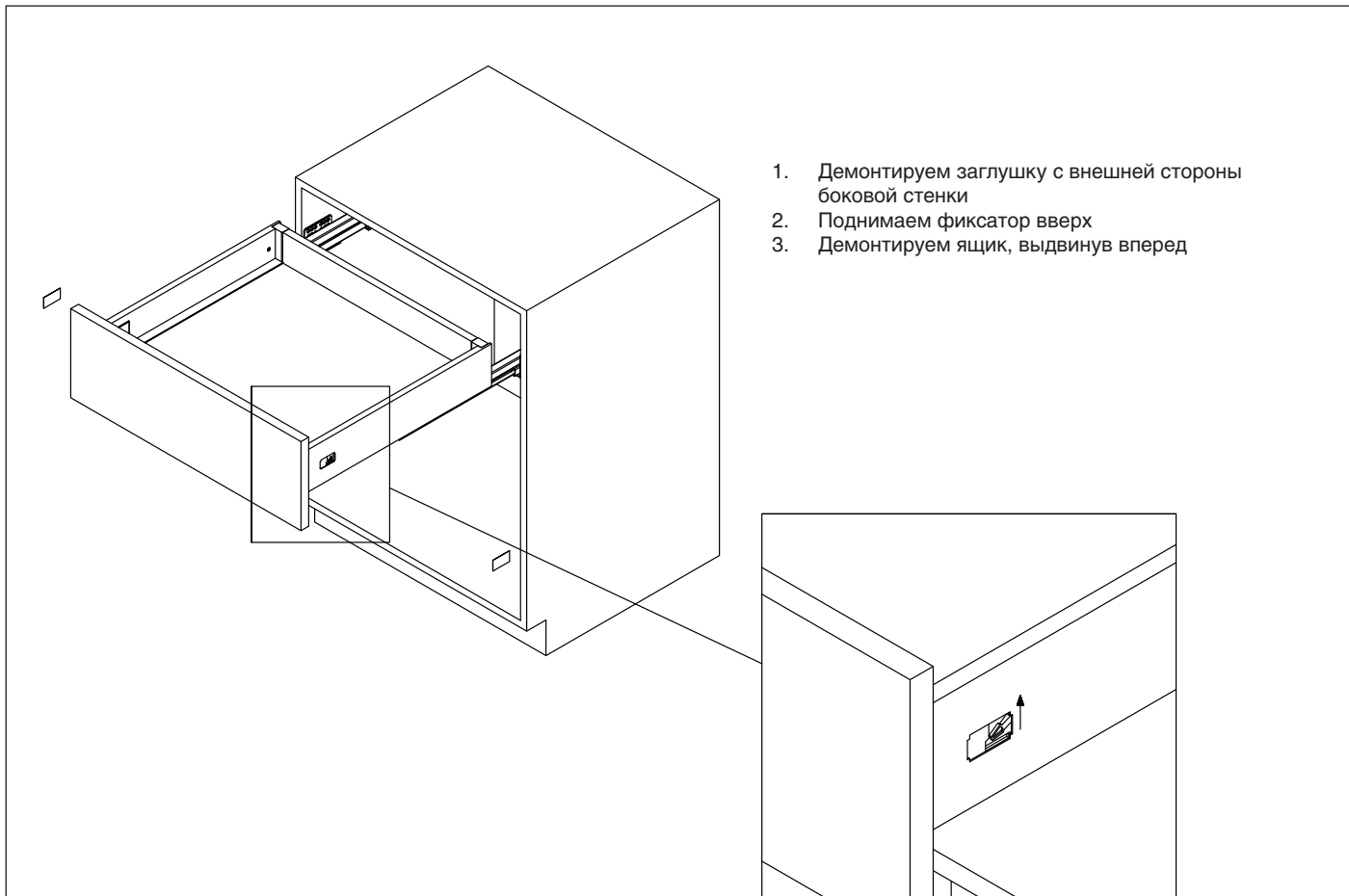


CLICK

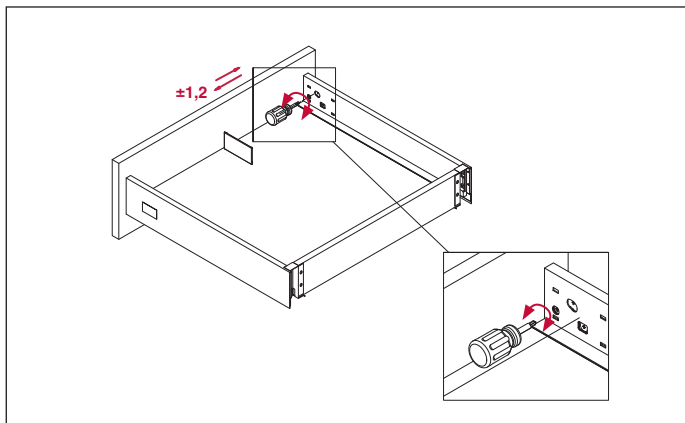
ШАГ 7. Монтаж ящика на направляющие. Щелчок при задвигании ящика указывает на то, что направляющие зафиксировались в боковой стенке ящика.



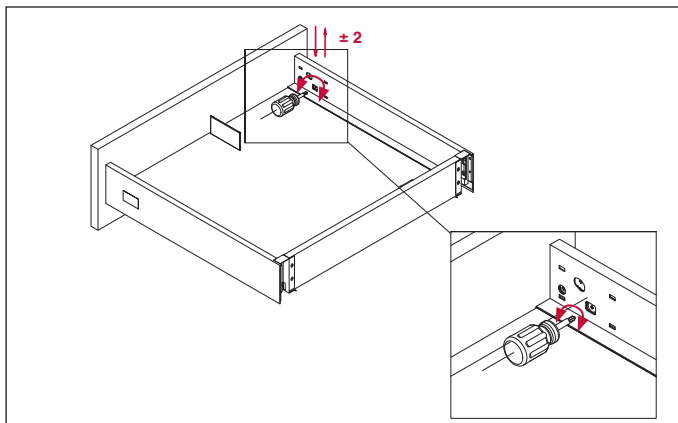
Демонтаж ящика



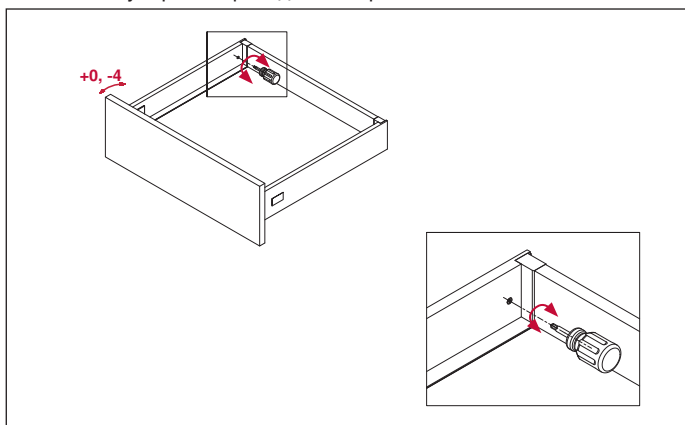
Регулировка фасада



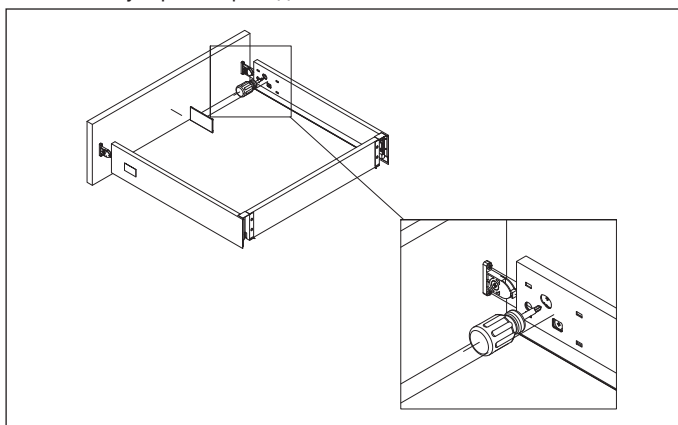
ШАГ 1. Регулировка фасада по ширине



ШАГ 2. Регулировка фасада по высоте



ШАГ 3. Регулировка фасада по углу наклона



ШАГ 4. Демонтаж фасада

