

МАКМАРТ

ПРОФИЛЬ 1616LG НАКЛАДНОЙ,
ОТДЕЛКА АЛЮМИНИЙ (АНОДИРОВКА)



МАКМАРТ
components and mechanisms for furniture industries

Москва

тел: +7 (495) 974-62-85,
974-62-86, 785-11-41,
785-11-45

факс: (495) 974-61-48

e-mail: contact@makmart.ru

www.makmart.com

www.makmart.ru

Логистический комплекс Наро-Фоминск

тел.: +7 (495) 974-62-86

Логистический комплекс Мытищи

тел.: +7 (495) 134-42-64, доб. 2

Логистический комплекс Юг

тел.: +7 (495) 134-42-64, доб. 1

Логистический комплекс Одинцово

тел.: +7 (495) 134-42-64, доб. 3

Челябинск (ЛК)

тел.: +7 (351) 220-88-13

Красноярск (ЛК)

тел.: +7 (391) 234-70-20 (многоканальный)

Уфа (ЛК)

тел.: +7 (347) 216-55-48

Воронеж (ЛК)

тел.: +7 (473) 233-23-40

Санкт-Петербург

тел.: +7 (812) 606-68-55, 606-68-56, 606-68-57

Екатеринбург (ЛК)

тел.: +7 (343) 359-29-90, 359-29-93

Ростов-на-Дону

тел.: +7 (863) 201-73-48, 201-79-56,

201-81-82, 201-83-98

Новосибирск (ЛК)

тел: +7 (383) 314-79-99, 314-88-58

Казань (ЛК)

тел: +7 (843) 212-07-45, 212-07-46

Калининград

тел: +7 (4012) 605-407

Республика Казахстан, г. Алматы

тел.: +7 (727) 321-22-08,

+7(701)538-18-75

Дилерская сеть:

отсканируйте или кликните
на код, чтобы узнать телефон
дилера в Вашем регионе



Накладной профиль для светодиодной ленты. Применяется для функциональной и декоративной подсветки мебели, интерьера, торгового и рекламного оборудования.

Профиль изготовлен из анодированного алюминия. Длина профиля – 3000 мм. Увеличенная длина хлыста позволяет избежать неэстетичных стыковок в кухонной подсветке. Профиль используется со светодиодными лентами шириной до 10 мм. Монтаж профиля производится с помощью клипс.

Отдельно приобретается матовый рассеиватель из поликарбоната (светопропускание 70%) и рассеиватель черный (светопропускание 30%), а также заглушки глухие и с отверстием для вывода проводов.



Вариант установки



Категория профиля



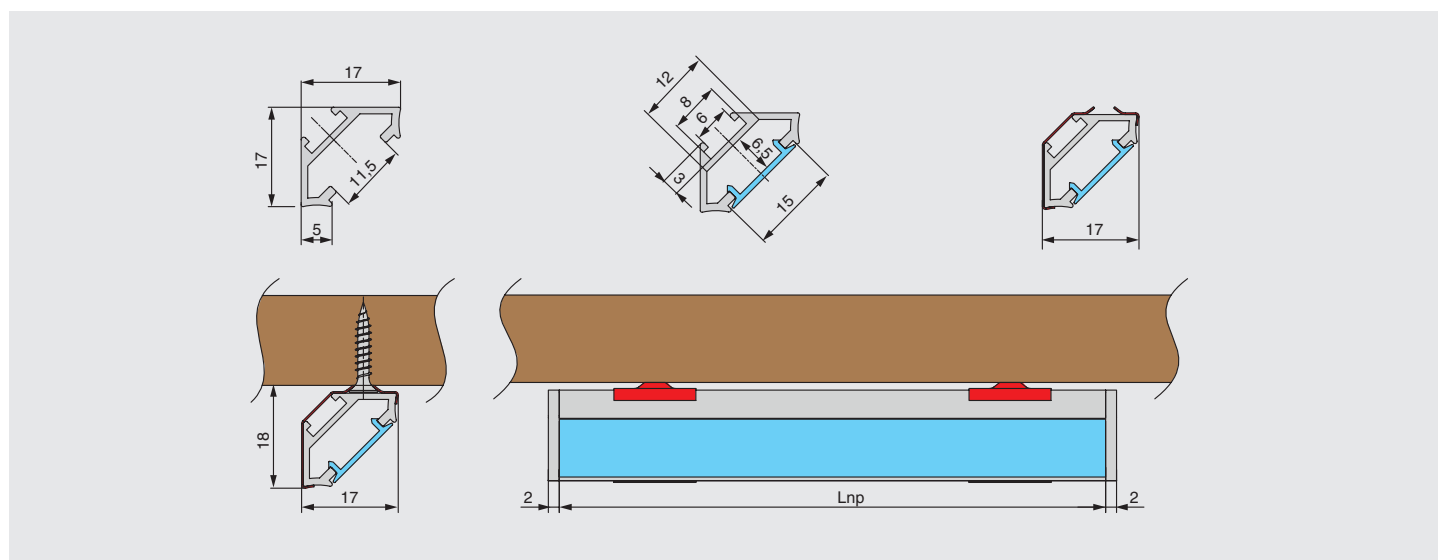
Информация для заказа:

Рассеиватели, заглушки, ленты светодиодные, источники питания заказываются отдельно.

профиль 1616LG для LED подсветки накладной, L=3000 мм, отделка алюминий (анодировка)

Отделка	Алюминий (анодировка)
Артикул	HW.012.1616LG.3000.PR
Габаритные размеры (Д x Ш x В), мм	3000 x 17 x 17
Ширина площадки под ленту, мм	11
Для LED лент шириной, мм	8 / 10
Вариант установки	накладной
Направление светового потока	под углом
Применение	для угловых светильников
Материал	алюминий
Серия	1616

ГАБАРИТНЫЕ И УСТАНОВОЧНЫЕ РАЗМЕРЫ



Обратите внимание на необходимые дополнения и аксессуары.

- В разделе "Рекомендуемые сочетания" подберите обязательную фурнитуру для сборки светильников: рассеиватели к профилю, заглушки, крепления.
- В разделе "Сопутствующие товары" представлены дополнительные опции, которые подходят к данному виду профиля.

РЕКОМЕНДУЕМЫЕ СОЧЕТАНИЯ



HW.012.1616LG.3000.FR
рассеиватель для профиля 1616LG,
L=3000мм, отделка матовый, тип "clip"



HW.012.1616LG.3000.FR.Black
рассеиватель для профиля 1616LG,
L=3000мм, отделка черн. мат., тип "clip"



HW.012.1616LG.C1-Grey
заглушка с отверстием для профиля
1616, цвет серый



HW.012.1616LG.C2-Grey
заглушка глухая для профиля 1616,
цвет серый



HW.012.1616LG.B.SS
клипса для профиля 1616LG, сталь

СОПУТСТВУЮЩИЕ ТОВАРЫ



M-STD.COB.12V.480.12.20.NW.64
COB, 480 LED/м, 13Вт/м, 12В, 960-
1080Лм/м 5000x8 мм, IP20, 4500К



M-STD.2835.120.14.4.20.NW.05
SMD2835, 120 LED/м, 14.4Вт/м, 12В,
1400-1500Лм/м 5000x8 мм, IP 20, 4200К



M-E.2835.120.12.20.NW.02
SMD2835, 120 LED/м, 12Вт/м, 12В,
960-1080Лм/м 5000x8 мм, IP 20, 4200К



SNP50-12VF-1
источник питания 50W, 200-240V/12V



MM.100CC-12
источник питания 100W, 200-240V/12V



MM.100U-12
источник питания 100Вт, 90-264V/12V



MM.60B-12
источник питания 60W, 90-264V/12V



MM.60A-12
источник питания 60Вт, 90-264В/12В,
IP20



HW.010.028
блок распределительный L806-6,
12V/24V, 7A, для конн. L813 на 6
парал. подключ., с каб.200 мм



HW.010.033
провод соед. 2x0.50mm2,12V, max.
5A, 2000 мм с коннектором L813



EM.WO.2*0,35
провод ПАГ 2*0,35, бело-серый



EM.WO.2*0,5.2000.W
провод сетевой 2000 мм, с вилкой
Europlug

