

макмарт

представляет новую коллекцию петель

SALICE

СЕРИЯ В PUSH*

Петли серии PUSH с обратной пружиной рекомендуется применять в комплексе с защелками SALICE PUSH*.

*PUSH - система открывания фасадов путем нажатия (предполагает отсутствие ручек)



www.makmart.ru

МАКМАРТ

тел: +7 (495) 974-62-85, 974-62-86
факс: +7 (495) 974-61-48
e-mail: contact@makmart.ru

Санкт-Петербург

тел: +7 (812) 606-68-55, 606-68-56, 606-68-57

Екатеринбург

тел: +7 (343) 359-29-90, 359-29-93

Ростов-на-Дону

тел: +7 (863) 278-89-41, 278-89-42

Новосибирск

тел.: +7 (383) 314-79-99, 314-88-58

Череповец тел: +7 (8202) 28-93-63

Ярославль тел: +7 (4852) 45-93-83 (многоканальный)

Чебоксары тел: +7 (83 540) 26-677, 26-702, 26-703, 26-706

Нижегород тел: +7 (831) 228-70-14, 275-92-80

Тольятти тел: +7 (8482) 76-97-81, 79-62-68

Рязань тел: +7 (4912) 38-90-03, 34-80-61

Краснодар тел: +7 (861) 239-71-11, 239-69-00, 239-79-04

Пятигорск тел: +7 (8793) 395-100, 384-427

Армавир тел: +7 (86137) 217-62, 556-05

Иркутск тел: +7 (3952) 288-302, 288-303

Воронеж тел: +7 (4732) 610-810, 392-392

Пермь тел: +7 (342) 256-60-88 (многоканальный)

СЕРИЯ В

с обратной пружиной для стекла и зеркал (для приклеивания)

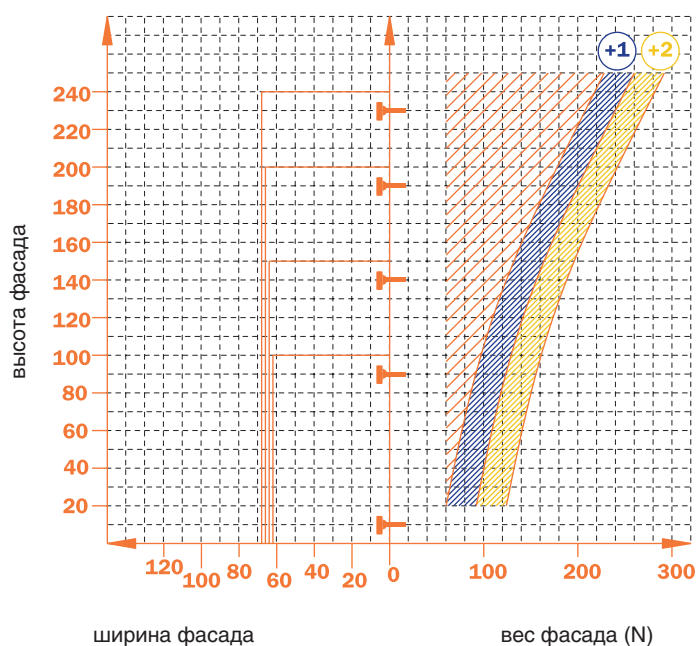
Петли серии В **PUSH** с обратной пружиной предназначены для фасадов, изготовленных из стекла и зеркал.

Крепление петли к фасаду считается корректным, если способно выдерживать нагрузку на отрыв 160 Nm.

Компания-производитель и продавец не несут ответственности за любые возникшие проблемы, связанные с креплением петли к стеклу или зеркалу.



График выбора количества петель в зависимости от высоты, ширины и веса фасада. 1 кг = 9,8 N



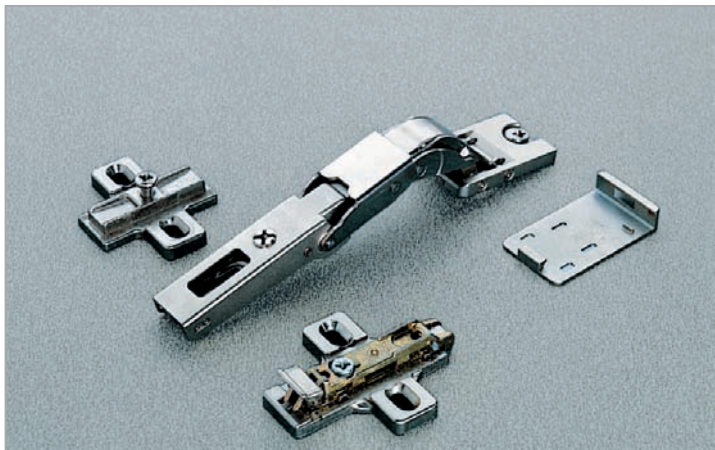
РЕГУЛИРОВКА ФАСАДА

- по ширине от -1,5 мм до +4,5 мм
- по высоте +2 мм/-2 мм
- по глубине +2,8 мм с ответными планками традиционной серии
- по глубине от -0,5 мм до +2,8 мм с ответными планками клип-серии DOMI

СОВМЕСТИМОСТЬ С ОТВЕТНЫМИ ПЛАНКАМИ

- традиционной серии
- клип-серии DOMI

ПЕТЛИ SALICE СЕРИЯ В PUSH С ОБРАТНОЙ ПРУЖИНОЙ ДЛЯ ФАСАДОВ ИЗ СТЕКЛА И ЗЕРКАЛ

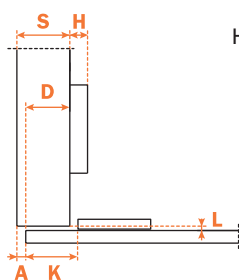


ПЕТЛИ ДЛЯ СТЕКЛА

Угол открывания 110°

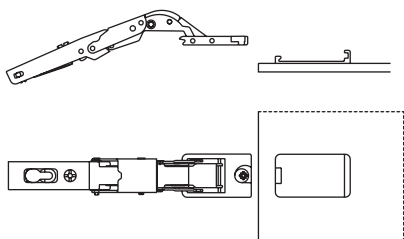
Упаковка 150 штук

K - возможное расстояние до места крепления монтажной пластинки от края фасада 0-22 мм



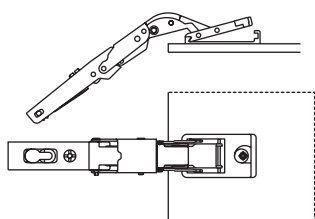
$$H = -1 + K - (D)$$

арт.СВGQA99
петля 110° для стекла с
обратной пружиной

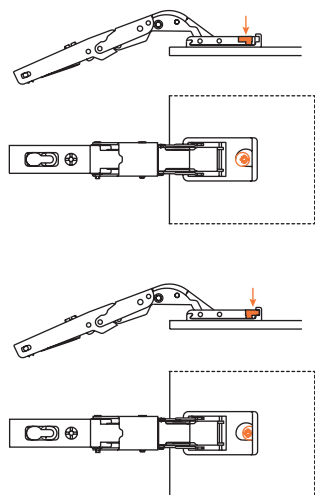


1) Монтажная пластина петли крепится к фасаду специальным скотчем или клеем.

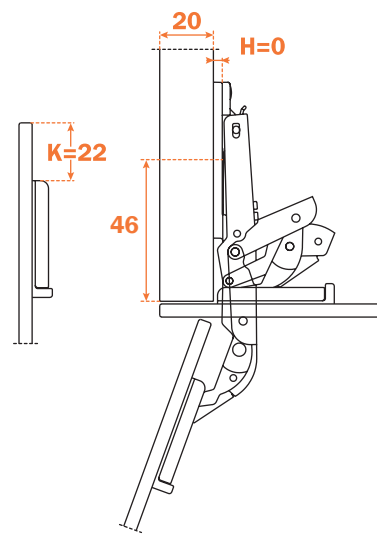
По вопросу подбора фиксирующих материалов рекомендуем обращаться в специализированные компании.



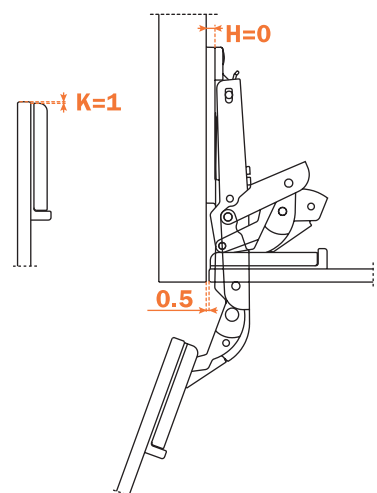
2) Установите петлю на монтажную пластину.



3) Для завершения установки, отцентрируйте петлю относительно монтажной пластины и зафиксируйте поворотом эксцентрикового винта.



K=0-22



СЕРИЯ В

с обратной пружиной
для фасадов сложных
геометрических форм

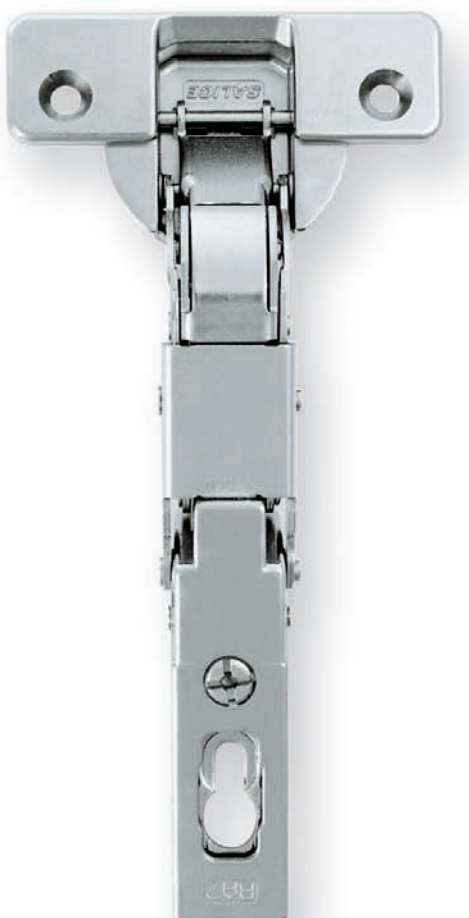
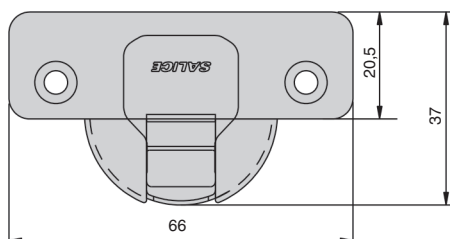
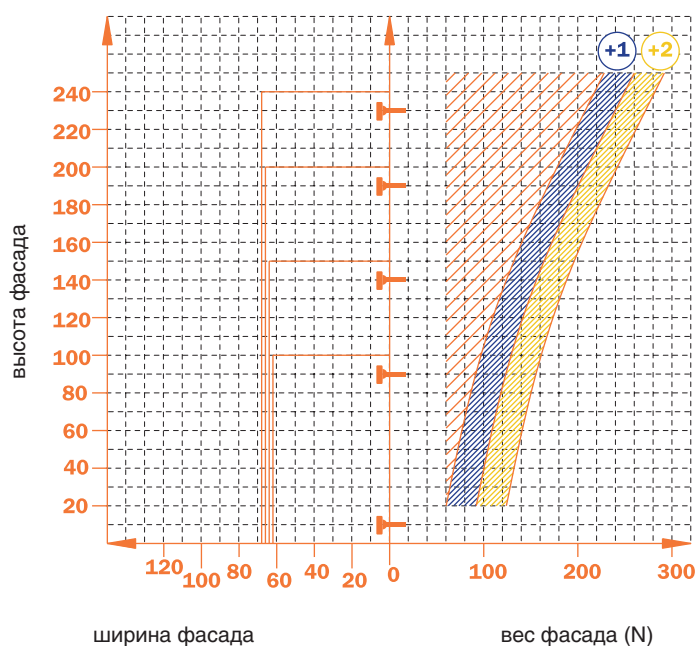


График выбора количества петель в зависимости от высоты, ширины и веса фасада. 1 кг = 9,8 N



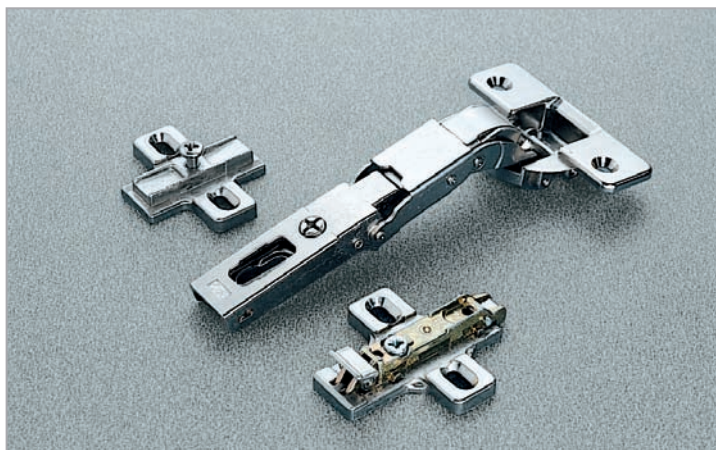
РЕГУЛИРОВКА ФАСАДА

- по ширине от -1,5 мм до +4,5 мм
- по высоте +2 мм/-2 мм
- по глубине +2,8 мм с ответными планками традиционной серии
- по глубине от -0,5 мм до +2,8 мм с ответными планками клип серии

СОВМЕСТИМОСТЬ С ОТВЕТНЫМИ ПЛАНКАМИ

- традиционной серии
- клип-серии DOMI

ПЕТЛИ SALICE СЕРИЯ В С ОБАТНОЙ ПРУЖИНОЙ



ПЕТЛИ 110°

Угол открывания 110°

Глубина фрезировки под чашку 9 мм

Крепление чашки под шуруп

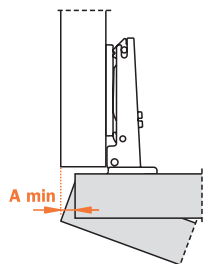
Упаковка 150 штук

T - толщина фасада 16-28 мм

K - возможное расстояние фрезировки под чашку от края фасада 3-18 мм

A - расстояние от внешнего края каркаса до края фасада (при накладном и полунакладном варианте) или расстояние от внутреннего края каркаса до края фасада (при вкладном варианте)

L - расстояние между каркасом и фасадом

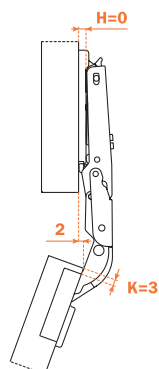


		T=	16	18	20	22	24	26	28
K=3	A=		0,0	0,0	0,0	0,0	0,3	1,4	20,7
K=4	A=		0,0	0,0	0,0	0,0	0,4	16,9	19,7
K=5	A=		0,0	0,0	0,0	0,0	0,5	15,9	18,7
K=6	A=		0,0	0,0	0,0	0,0	0,7	14,9	17,7
K=7	A=		0,0	0,0	0,0	0,0	11,3	13,9	16,7
K=8	A=		0,0	0,0	0,0	0,0	10,3	12,9	15,7
K=9	A=		0,0	0,0	0,0	0,0	9,3	11,9	14,7
K=10	A=		0,0	0,0	0,0	0,6	8,3	10,9	13,7
K=11	A=		0,0	0,0	0,0	5,1	7,3	9,9	12,7
K=12	A=		0,0	0,0	0,0	4,1	6,3	8,9	11,7
K=13	A=		0,0	0,0	1,4	3,3	5,3	7,9	10,7
K=14	A=		0,0	0,0	0,7	2,6	4,5	6,9	9,7
K=15	A=		0,0	0,0	0,2	2,0	3,8	5,9	8,7
K=16	A=		0,0	0,0	0,0	1,4	3,2	5,0	7,7
K=17	A=		0,0	0,0	0,0	1,0	2,7	4,4	6,7
K=18	A=		0,0	0,0	0,0	0,7	2,2	3,9	5,7

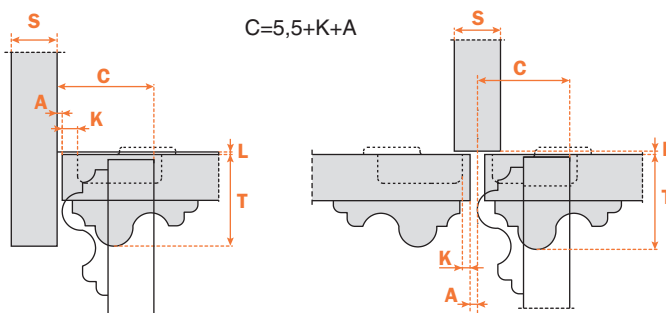
Данные значения верны для фасадов с прямоугольной кромкой.

Для фасадов, имеющих на кромке радиус более 0, значения уменьшаются.

Расстояние от внутреннего края каркаса до кромки фасада при максимальном открывании.
Данное значение верно для накладной петли, ответной планки H=0 мм и значению K=3 мм.



С помощью данной формулы вы можете рассчитать значение C при открытом фасаде по отношению к боковине каркаса или смежному фасаду, принимая во внимание значения L-K-T.



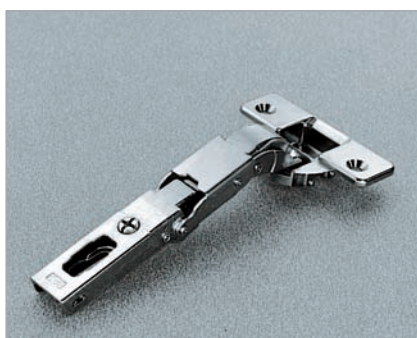
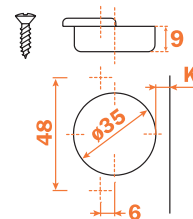
ПЕТЛИ SALICE СЕРИЯ В С ОБРАТНОЙ ПРУЖИНОЙ

Используйте приведенные ниже формулы для определения типа петли и значения Н, исходя из заданных параметров К и D.

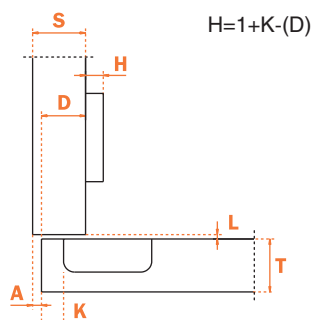
Н - высота ответной планки

К – возможное расстояние фрезировки под чашку петли от края фасада

D – размер наложения фасада на панель каркаса



арт.СВАQA99
петля 110°
универсальная
с обратной пружиной



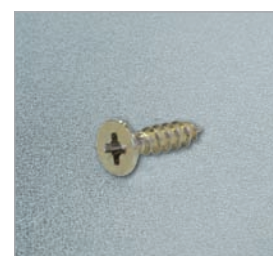
АКСЕССУАРЫ



арт.S2MX83H9SN
накладка на плечо
петли



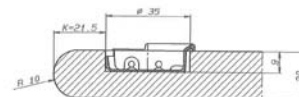
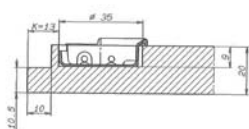
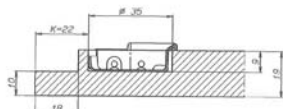
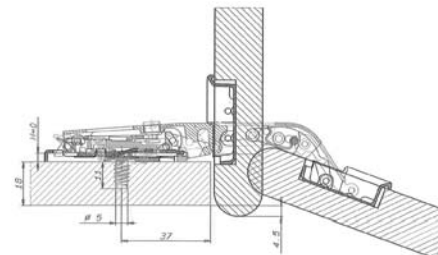
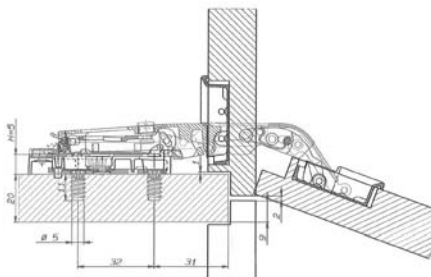
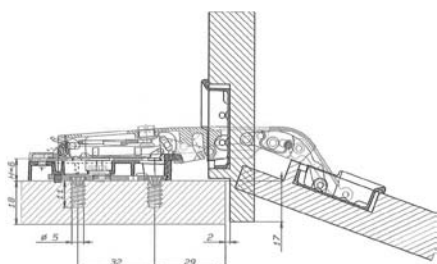
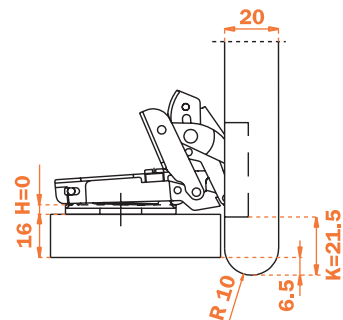
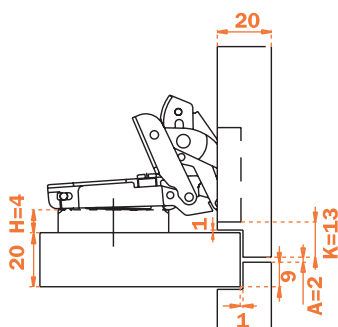
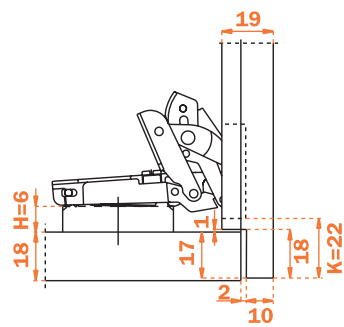
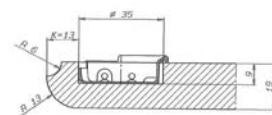
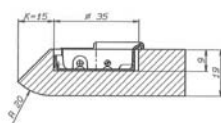
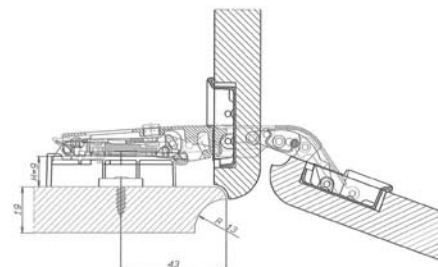
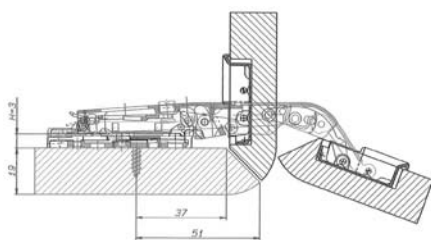
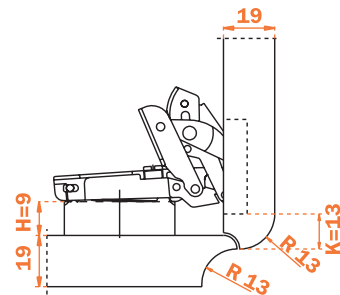
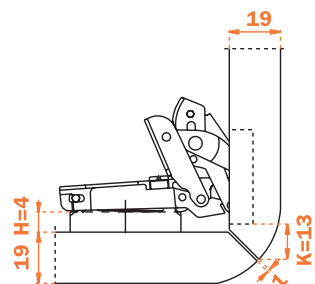
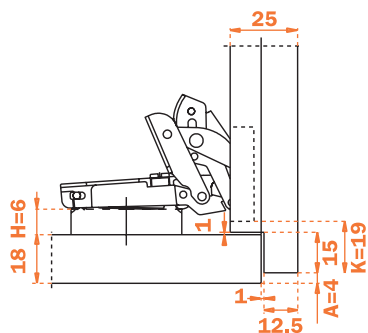
арт.S2BX83H9
накладка на плечо
петли



арт.V234x164
шуруп-саморез
головка потай-прямая

ПЕТЛИ SALICE СЕРИЯ В С ОБРАТНОЙ ПРУЖИНОЙ

Благодаря уникальным характеристикам семишарнирной петли, ее можно использовать для всех видов дверей от полностью вкладных до полностью накладных фасадов, в том числе для фасадов со сложной геометрией.



ПЕТЛИ SALICE СЕРИЯ В С ОБРАТНОЙ ПРУЖИНОЙ

