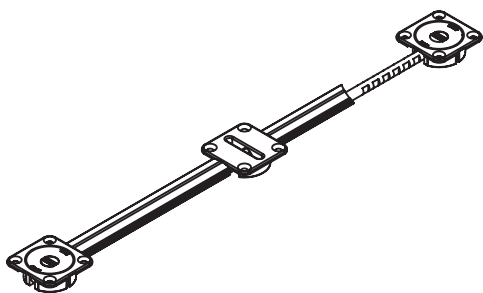


МАКМАРТ

ВЫРАВНИВАТЕЛИ ФАСАДА TN103



выравниватели фасадов с 3 чашками и регулировкой длины

артикул	А, мм	высота фасада, мм	материал	отделка
TN103.2248.07	1868-2248	1921-2382	сталь / замак / пвх	серый/никель

Комплектация:

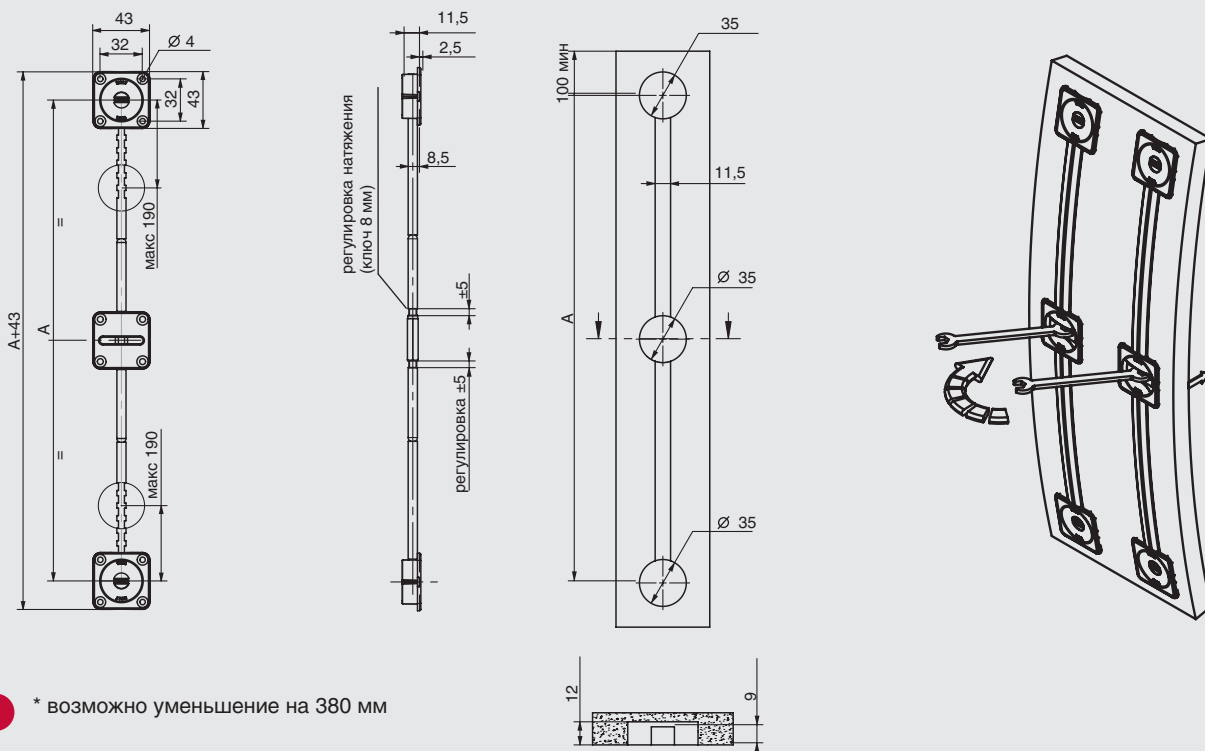
- шпилька с резьбой L=2270 мм – 1 шт.
- заглушка ПВХ L=1086 мм – 2 шт.
- чашка центральная с регулировкой – 1 шт.
- чашка глухая – 2 шт.
- ключ рождковый - 1 шт.

Дополнительный выбор:



арт. P.A018.55
фиксатор заглушки для
выравнивателей TN10X, TN20X

подробнее см. стр.34.108



МАКМАРТ

components and mechanisms for furniture industries

Москва

тел: +7 (495) 974-62-85,
974-62-86, 785-11-41,
785-11-45

факс: (495) 974-61-48

e-mail: contact@makmart.ru

www.makmart.com

www.makmart.ru

Логистический комплекс Наро-Фоминск
тел: +7 (495) 974-62-86

Логистический комплекс Мытищи
тел: +7 (495) 134-42-64, доб. 2

Логистический комплекс Юг
тел: +7 (495) 134-42-64, доб. 1

Логистический комплекс Одинцово
тел: +7 (495) 134-42-64, доб. 3

Челябинск (ЛК)
тел: +7 (351) 211-23-13

Красноярск (ЛК)
тел: +7 (391) 234-70-20 (многоканальный)

Уфа (ЛК)
тел: +7 (347) 216-55-48

Воронеж (ЛК)
тел: +7 (473) 233-23-40

Набережные Челны (СК)
тел: +7 (8552) 91-55-48

Санкт-Петербург
тел: +7 (812) 606-68-55, 606-68-56,
606-68-57

Екатеринбург
тел: +7 (343) 359-29-90, 359-29-93

Ростов-на-Дону
тел: +7 (863) 201-73-48, 201-79-56,
201-81-82, 201-83-98

Новосибирск (ЛК)
тел: +7 (383) 314-79-99, 314-88-58

Казань
тел: +7 (843) 570-31-48, 570-31-78

Калининград
тел: +7 (4012) 605-407

Республика Казахстан, г. Алматы
тел: +7 (727) 321-22-08,
+7(701)538-18-75

Дилерская сеть:

отсканируйте или кликните
на код, чтобы узнать телефон
дилера в Вашем регионе

