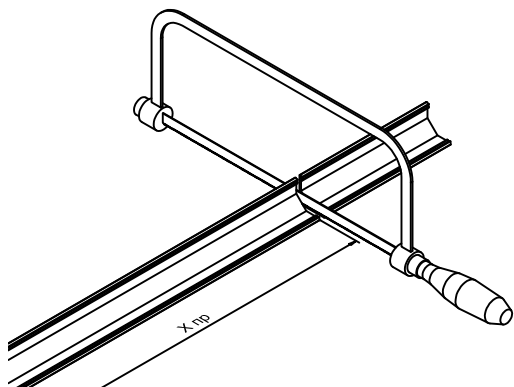
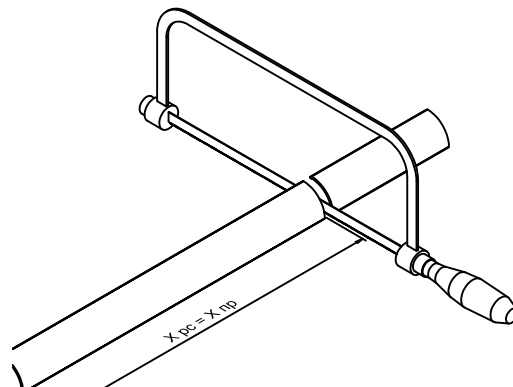


1



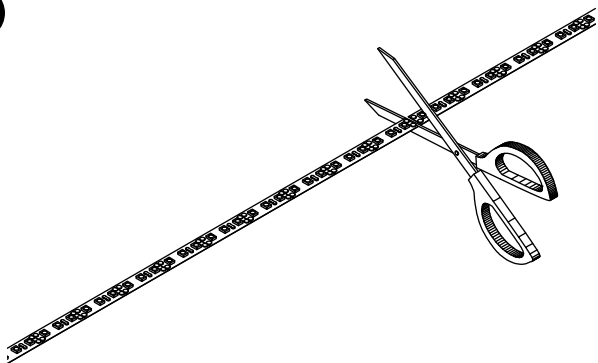
Замерьте необходимую Вам длину светильника.
Отрежьте профиль на 4 мм меньше замеренной длины.

2



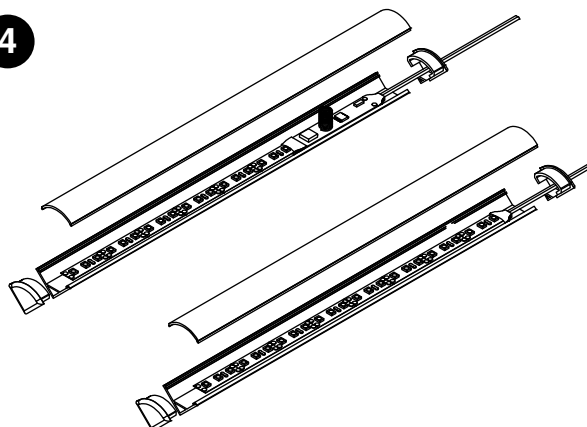
Отрежьте рассеиватель одного размера с профилем.

3



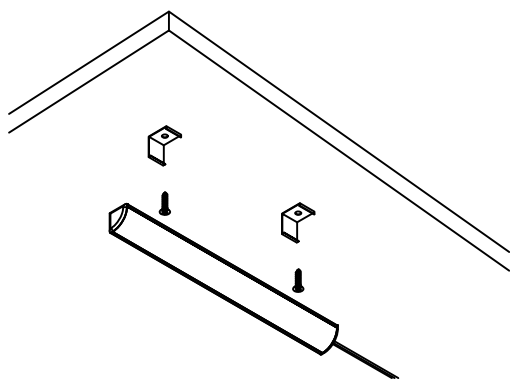
Отрежьте светодиодную ленту необходимой длины
строго по линии отреза.

4



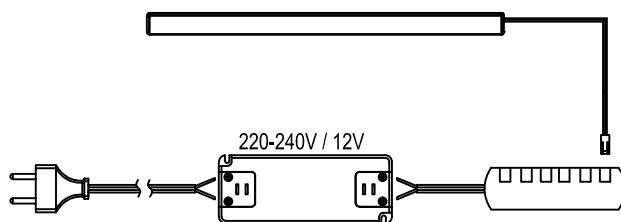
Обезжирьте профиль, со светодиодной ленты удалите
защитную бумагу. Установите ленту, рассеиватель и
заглушки в корпус профиля.

5



Установите клипсы и защелкните на них профиль.

6



Подключите светильник в соответствии со схемой.