

1. Использование данного руководства

1. Перед установкой системы Balancebox следует внимательно изучить данное руководство.
2. Указанные действия следует выполнять полностью и в определенной последовательности (страница 14-24).
3. Неправильная установка или любое изменение в конструкции системы Balancebox ведет к нарушению условий гарантийного обслуживания.

2. Предупредительные символы, используемые в руководстве



- A Острые края
B Следует носить перчатки
C Физическая нагрузка
D Работа выполняется двумя сотрудниками
E Опасность наматывания
F ПРЕДУПРЕЖДЕНИЕ:
Может привести к травме или повреждению оборудования.

3. Назначение

Balancebox - это система, компенсирующая массу вертикально перемещающихся деталей и облегчающая их движение в вертикальном направлении.

Система Balancebox соответствует требованиям: Директивы о машинном оборудовании (2006/42/EC) NEN EN 14434

4. Общее предупреждение

Деталь можно устанавливать на системе Balancebox или снимать с нее только если система Balancebox находится в закрытом положении. В системе Balancebox установлены очень сильно натянутые пружины. Работать с системой Balancebox разрешается только при условии, что деталь надлежащим образом сбалансирована и установлена на соответствующей раме.

Не снимайте никаких деталей системы Balancebox. Снимать можно только внешний корпус с отделкой.

5. Установочный крепеж

Установочный крепеж не входит в комплект продукта. Следует проконсультироваться со специалистом.

6. Утилизация системы Balancebox

Перед утилизацией системы Balancebox следует снять пружины. Отсортируйте систему Balancebox, принадлежности и упаковку для экологичной переработки.

7. Copyright © 2011

Ни одна из частей данного издания не подлежит копированию и/или публикации посредством печати, ксерокопирования, микрофильмирования или любым другим способом без предварительного письменного разрешения компании Thomas Regout International B.V.

Исходные инструкции в данном руководстве были написаны на английском языке.

8. Условия гарантийного обслуживания

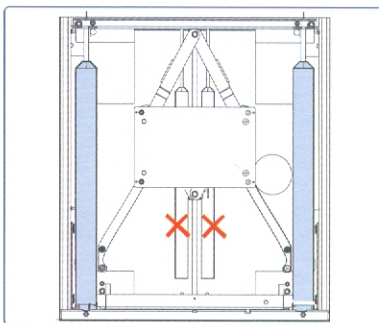
Условия международного гарантийного обслуживания компании Thomas Regout можно загрузить и прочитать на сайте www.thomasregout.com

9. Настройка пружин

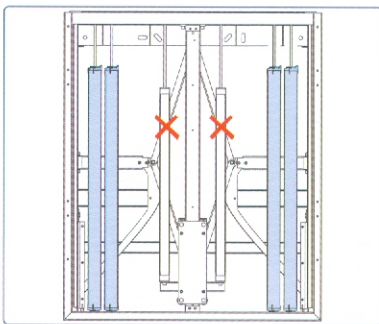
Регулировке подлежат только внешние пружины:

- Выполните одинаковую настройку высоты внешних пружин.
- Убедитесь, что деталь сбалансирована.
- Увеличьте натяжение пружины насколько это возможно.
- Убедитесь, что деталь не движется вверх.

Не регулируйте внутренние пружины!



BBB 400 / BBL 400

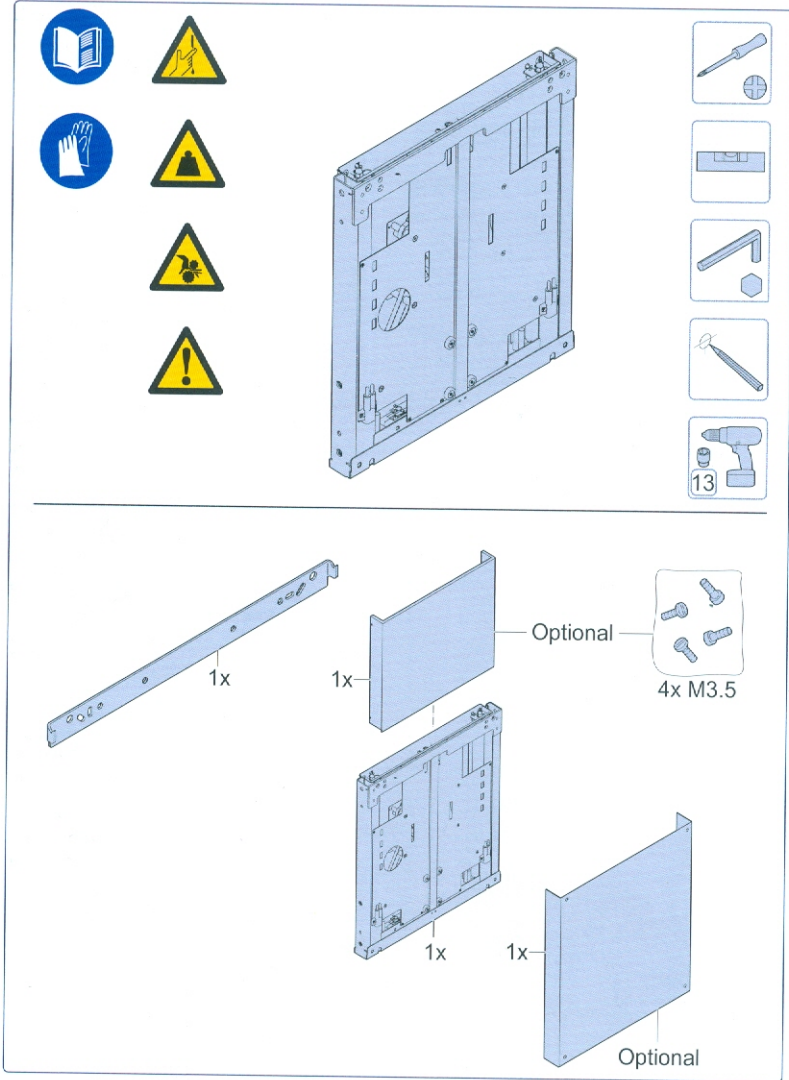


BBB 650

10. Обслуживание

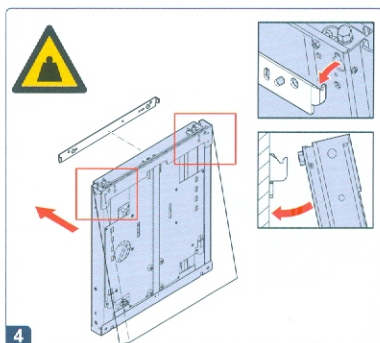
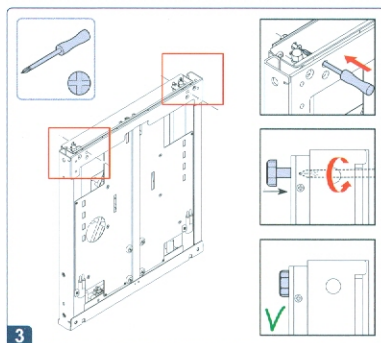
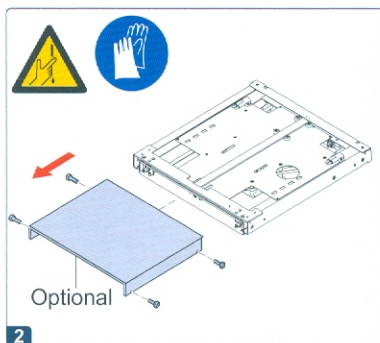
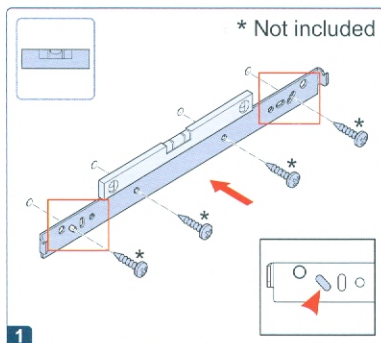
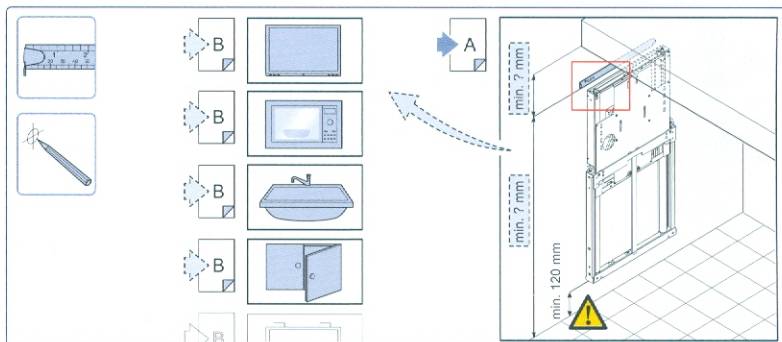
Не требует обслуживания.

Balancebox 400



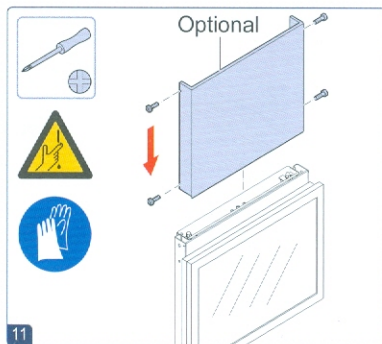
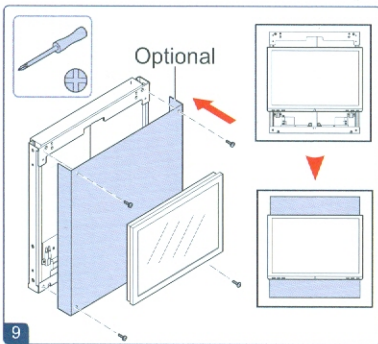
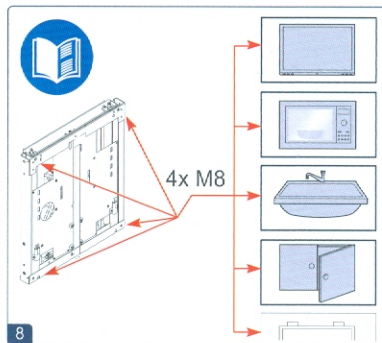
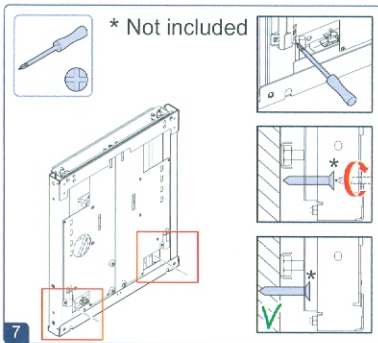
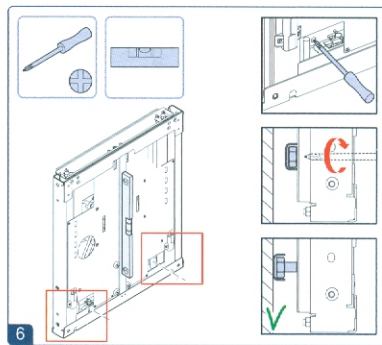
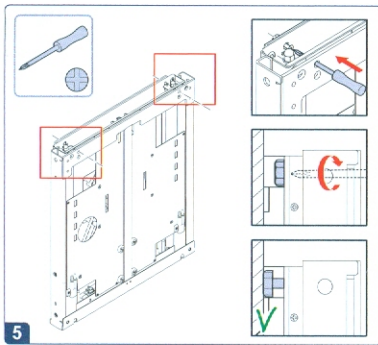


Balancebox 400



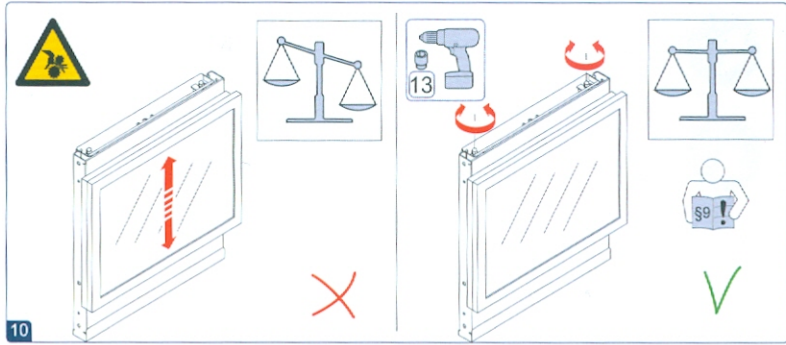


Balancebox 400



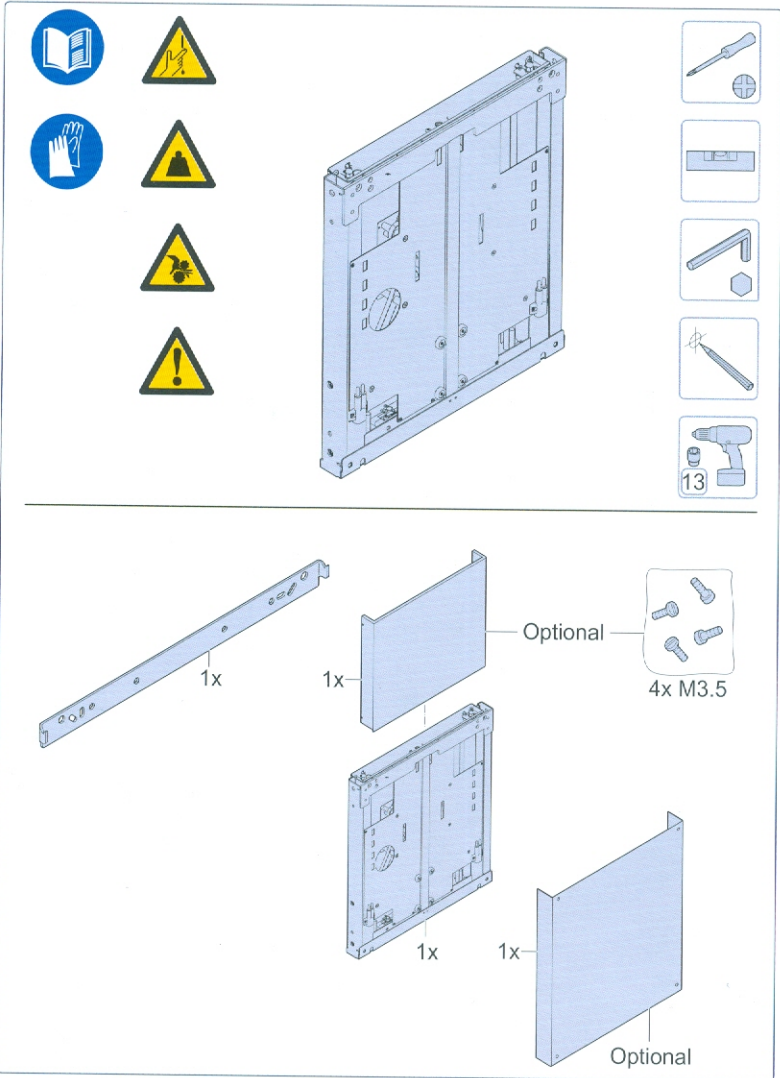


Balancebox 400



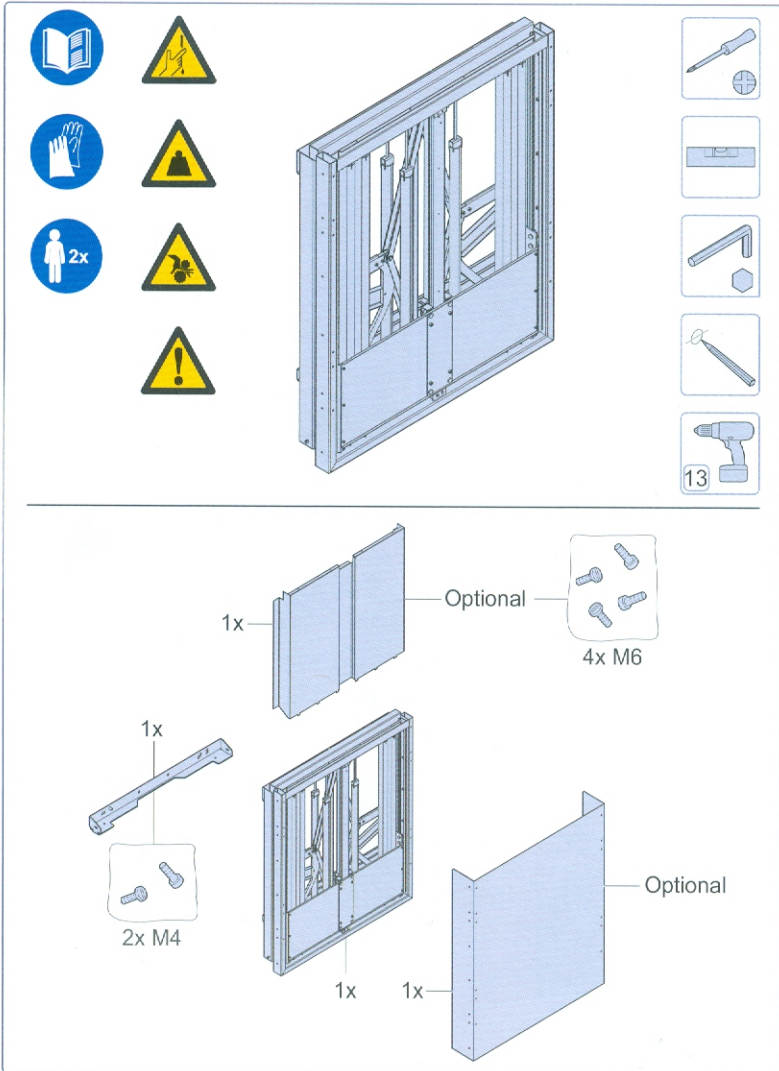


Balancebox Lock 400



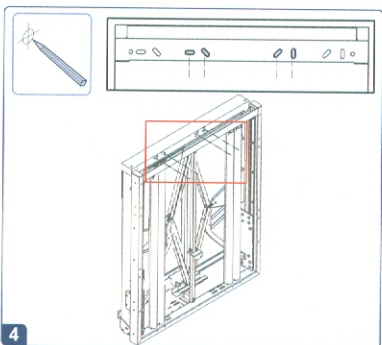
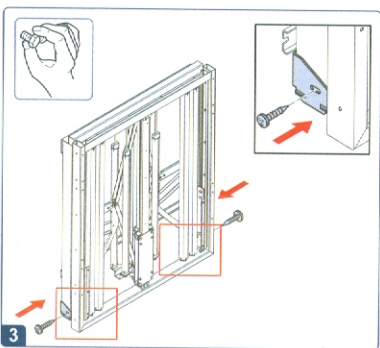
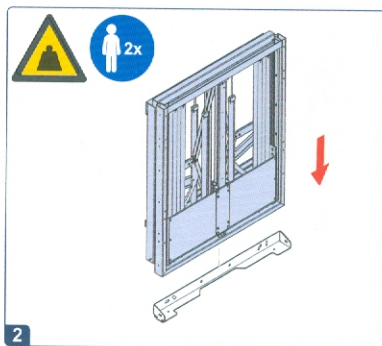
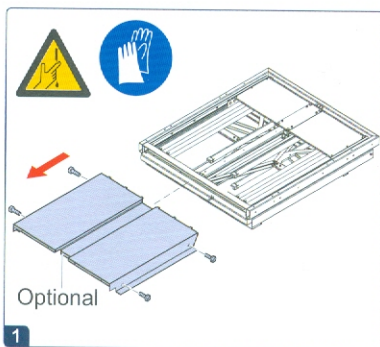
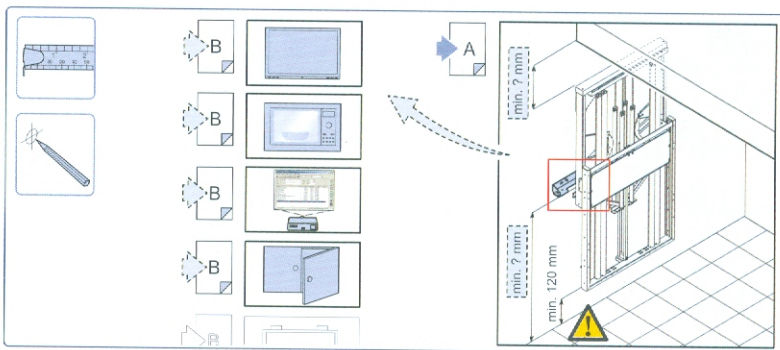


Balancebox 650



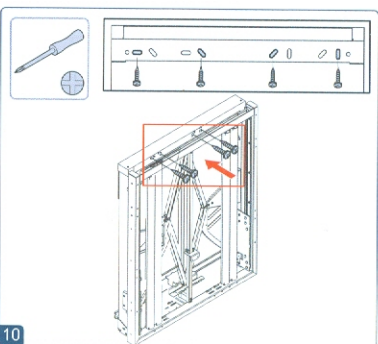
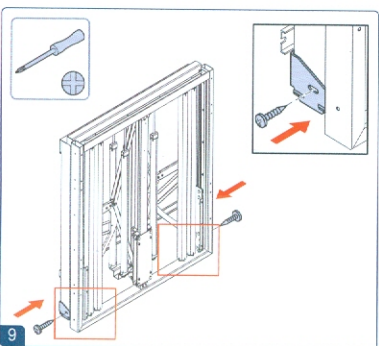
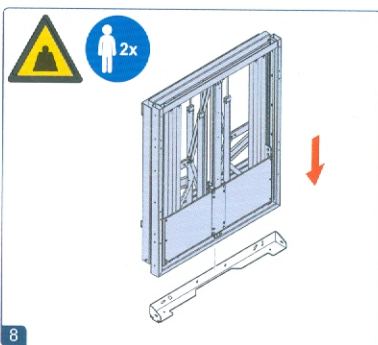
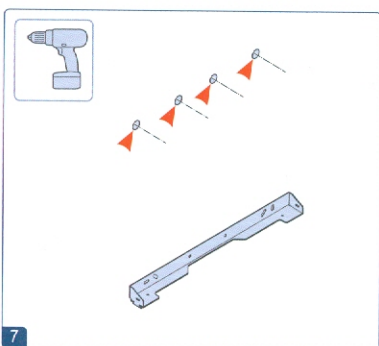
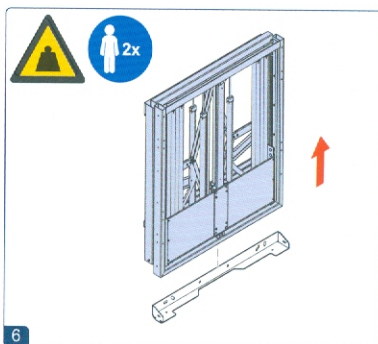
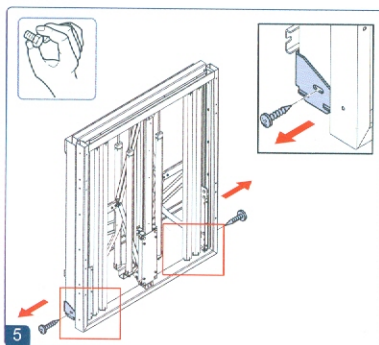


Balancebox 650





Balancebox 650



Balancebox 650

