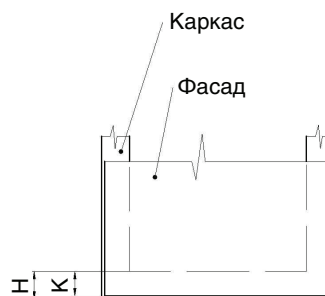
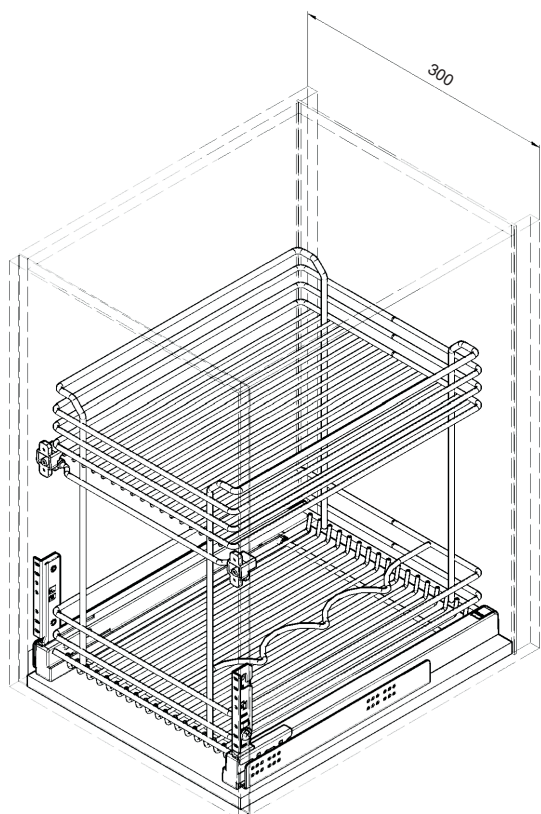


ИНСТРУКЦИЯ ПО МОНТАЖУ СЕТКИ В БАЗУ 300 ВЫДВИЖНОЙ С ДОВОДЧИКОМ, ОТДЕЛКА ХРОМ АРТ.1102У/30-50РС

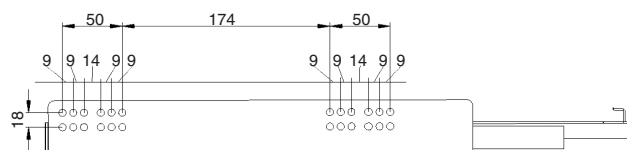
! Внимание: перед началом установки данного продукта внимательно прочитайте инструкцию

ОБЩАЯ ИНФОРМАЦИЯ

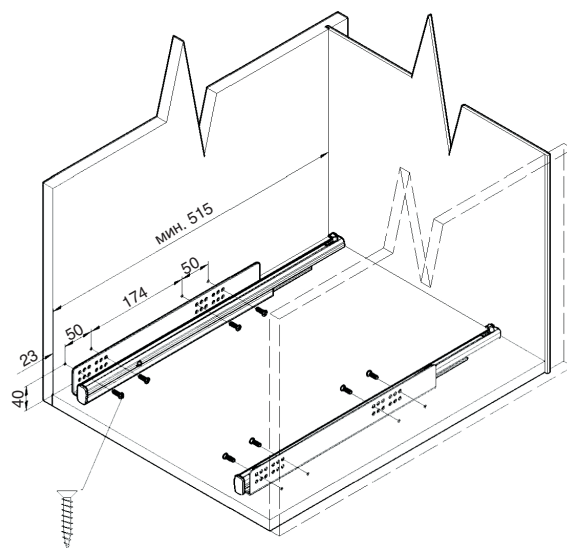


H — толщина материала каркаса
K — размер наложения фасада на панели каркаса

Присадочные размеры направляющей

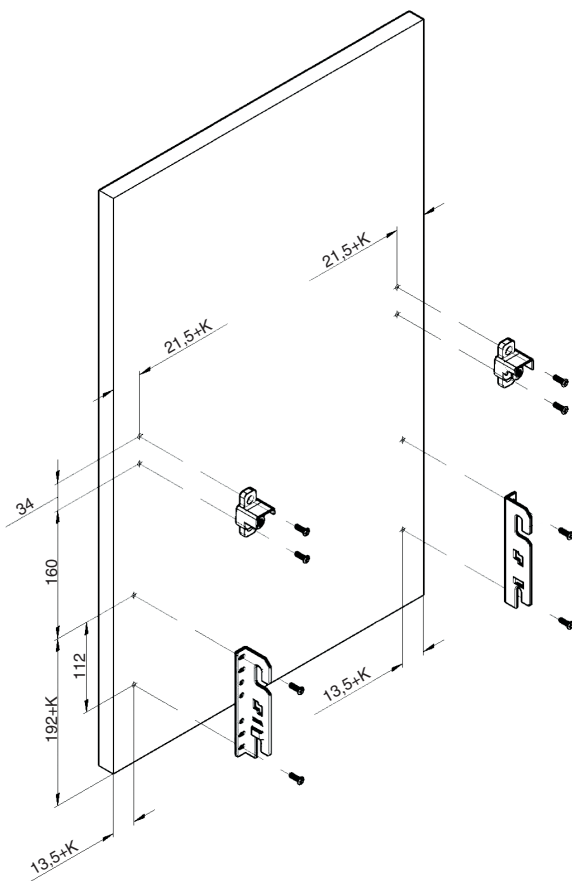


1 ПРИСАДКА НАПРАВЛЯЮЩИХ НА БОКОВУЮ ПАНЕЛЬ КАРКАСА

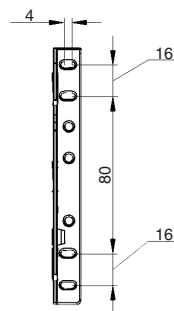


Минимальная глубина каркаса до задней стенки 515 мм.

2 ПРИСАДКА ФАСАДА

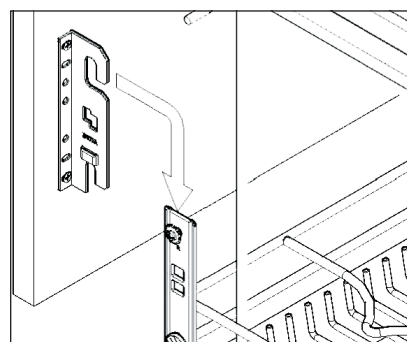
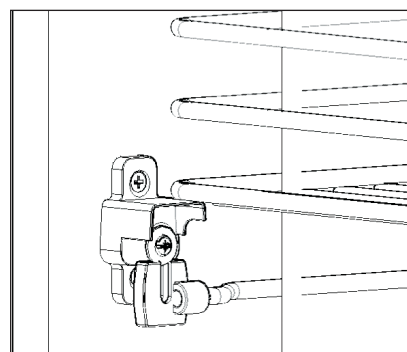
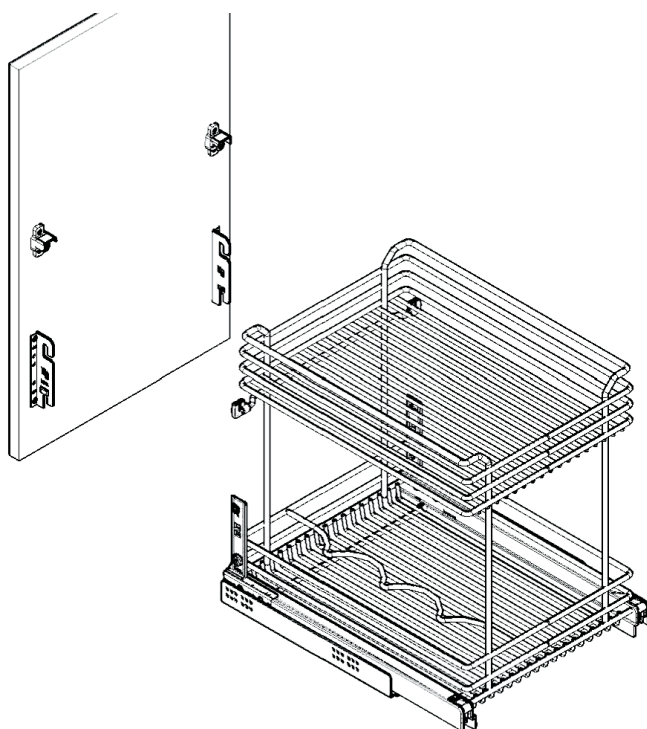


Присадочные размеры крепления сетки к фасаду

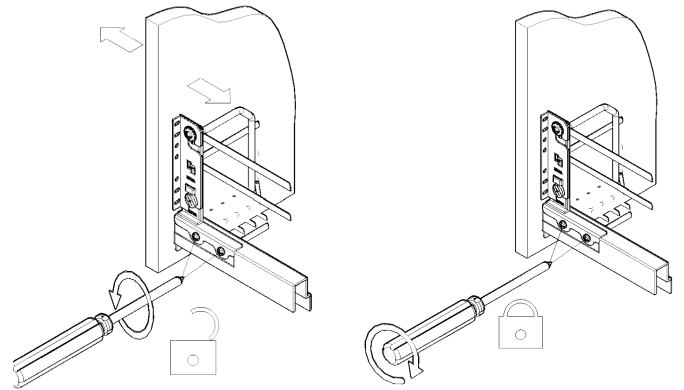
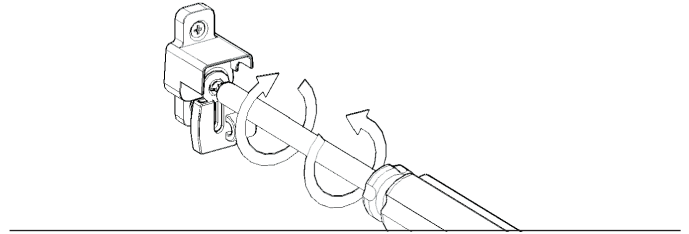
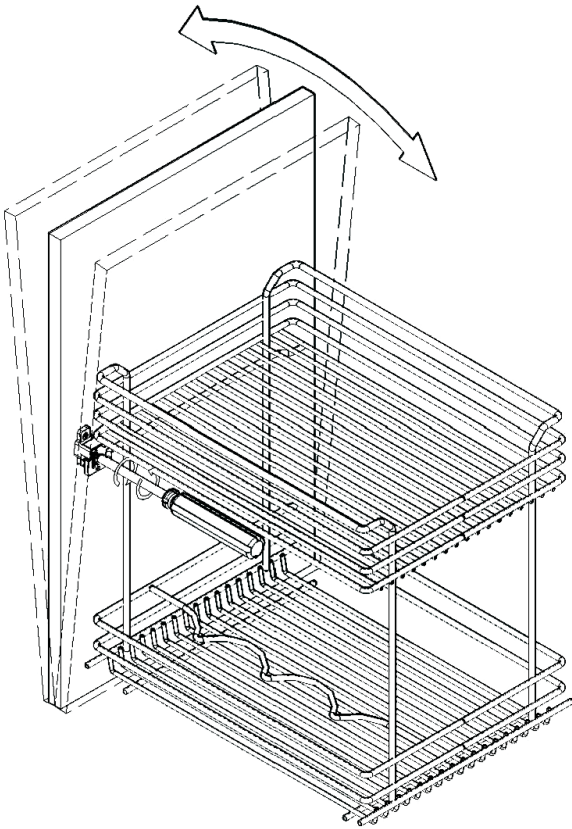


3 РЕГУЛИРОВКА ФАСАДА И ЕГО ОКОНЧАТЕЛЬНЫЙ МОНТАЖ

Монтаж фасада на сетку



По глубине



По высоте

