

COMBO

ручки со вставками



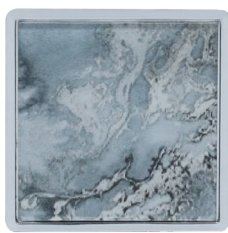
CC32xL65xW65V1
хром глянец+стекло

вид сверху



CC32xL65xW65V1
хром глянец+стекло



вид сверху




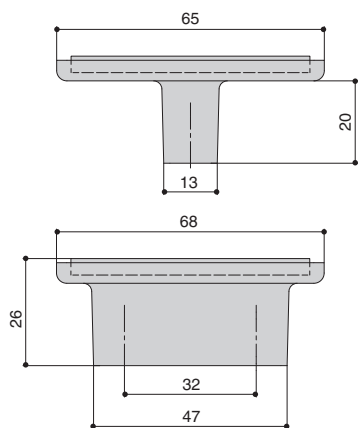
CC32xL65xW65V2
хром глянец+стекло



CC32xL65xW65V2
хром глянец+стекло

артикул		материал	
CC32xL65xW65V1	32	замак+стекло	
CC32xL65xW65V2	32	замак+стекло	

*  винтами не комплектуется



Варианты отделок:



...V1
хром
глянец+стекло



...V2
хром
глянец+стекло

Рекомендуемое сочетание:



CC96xL150xW44V1 хром глянец+стекло
CC96xL150xW44V2 хром глянец+стекло

MAKMART
components and mechanisms for furniture industries

Москва

тел: +7 (495) 974-62-85,
974-62-86, 785-11-41,
785-11-45

факс: (495) 974-61-48

e-mail: contact@makmart.ru

www.makmart.com

www.makmart.ru

Логистический комплекс Наро-Фоминск
тел.: +7 (495) 974-62-86

Логистический комплекс Мытищи
тел.: +7 (495) 134-42-64, доб. 2

Логистический комплекс Юг
тел.: +7 (495) 134-42-64, доб. 1

Логистический комплекс Одинцово
тел.: +7 (495) 134-42-64, доб. 3

Логистический комплекс Химки
тел.: +7 (495) 134-42-64, доб. 4

Челябинск (ЛК)
тел.: +7 (351) 211-23-13

Красноярск (ЛК)

тел.: +7 (391) 234-70-20 (многоканальный)

Уфа (ЛК)

тел.: +7 (347) 216-55-48

Воронеж (ЛК)

тел.: +7 (473) 233-23-40

Санкт-Петербург

тел.: +7 (812) 606-68-55, 606-68-56, 606-68-57

Екатеринбург

тел.: +7 (343) 359-29-90, 359-29-93

Ростов-на-Дону

тел.: +7 (863) 201-73-48, 201-79-56

Новосибирск (ЛК)

тел.: +7 (383) 314-79-99, 314-88-58

Казань

тел.: +7 (843) 212-07-45, 212-07-46

Калининград

тел.: +7 (4012) 605-407

Республика Казахстан, г. Алматы

тел.: +7 (727) 321-22-08,
+7(701)538-18-75

Дилерская сеть:

отсканируйте или кликните
на код, чтобы узнать телефон
дилера в Вашем регионе



COMBO

ручки со вставками

вид сверху

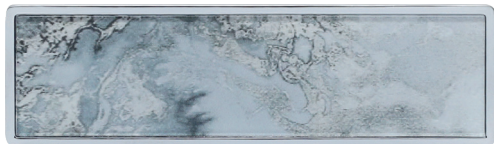


CC96xL150xw44V1
хром глянец+стекло

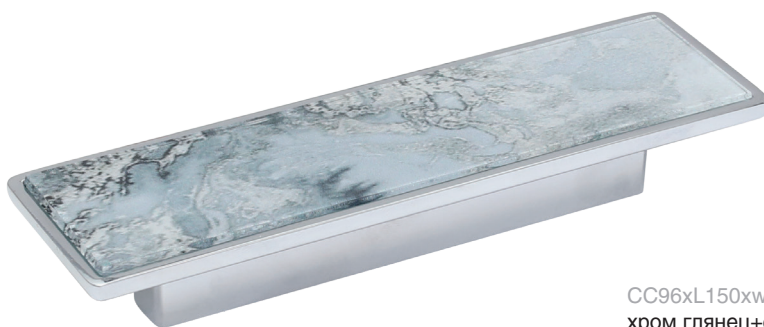


CC96xL150xw44V1
хром глянец+стекло



вид сверху




CC96xL150xw44V2
хром глянец+стекло



CC96xL150xw44V2
хром глянец+стекло

артикул		материал	
CC96xL150xw44V1	96	замак+стекло	
CC96xL150xw44V2	96	замак+стекло	

*  винтами не комплектуется

Варианты отделки:



...V1
хром
глянец+стекло

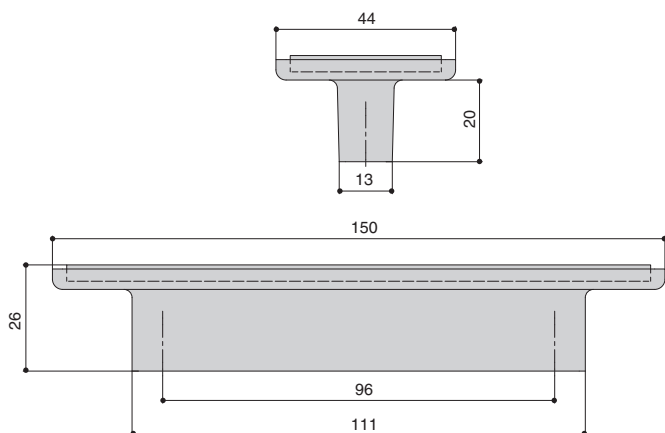


...V2
хром
глянец+стекло

Рекомендуемое сочетание:



CC32xL65xw65V1 хром глянец+стекло
CC32xL65xw65V2 хром глянец+стекло



MAKMART
components and mechanisms for furniture industries

Москва

тел: +7 (495) 974-62-85,
974-62-86, 785-11-41,
785-11-45

факс: (495) 974-61-48

e-mail: contact@makmart.ru

www.makmart.com

www.makmart.ru

Логистический комплекс Наро-Фоминск

тел.: +7 (495) 974-62-86

Логистический комплекс Мытищи

тел.: +7 (495) 134-42-64, доб. 2

Логистический комплекс Юг

тел.: +7 (495) 134-42-64, доб. 1

Логистический комплекс Одиноково

тел.: +7 (495) 134-42-64, доб. 3

Логистический комплекс Химки

тел.: +7 (495) 134-42-64, доб. 4

Челябинск (ЛК)

тел.: +7 (351) 211-23-13

Красноярск (ЛК)

тел.: +7 (391) 234-70-20 (многоканальный)

Уфа (ЛК)

тел.: +7 (347) 216-55-48

Воронеж (ЛК)

тел.: +7 (473) 233-23-40

Санкт-Петербург

тел.: +7 (812) 606-68-55, 606-68-56, 606-68-57

Екатеринбург

тел.: +7 (343) 359-29-90, 359-29-93

Ростов-на-Дону

тел.: +7 (863) 201-73-48, 201-79-56

Новосибирск (ЛК)

тел.: +7 (383) 314-79-99, 314-88-58

Казань

тел.: +7 (843) 212-07-45, 212-07-46

Калининград

тел.: +7 (4012) 605-407

Республика Казахстан, г. Алматы

тел.: +7 (727) 321-22-08,

+7(701)538-18-75

Дилерская сеть:

отсканируйте или кликните
на код, чтобы узнать телефон
дилера в Вашем регионе

