

МАКМАРТ

СВЕТОДИОДНЫЙ СВЕТИЛЬНИК LED MATRIX S-2



МАКМАРТ
components and mechanisms for furniture industries

Москва

тел.: +7 (495) 974-62-85,
974-62-86, 785-11-41,
785-11-45

факс: (495) 974-61-48

e-mail: contact@makmart.ru

www.makmart.com

www.makmart.ru

Логистический комплекс Наро-Фоминск
тел.: +7 (495) 974-62-86

Логистический комплекс Мытищи
тел.: +7 (495) 134-42-64, доб. 2

Логистический комплекс Юг
тел.: +7 (495) 134-42-64, доб. 1

Логистический комплекс Одинцово
тел.: +7 (495) 134-42-64, доб. 3

Логистический комплекс Химки
тел.: +7 (495) 134-42-64, доб. 4

Челябинск (ЛК)
тел.: +7 (351) 211-23-13

Красноярск (ЛК)

тел.: +7 (391) 234-70-20 (многоканальный)

Уфа (ЛК)

тел.: +7 (347) 216-55-48

Воронеж (ЛК)

тел.: +7 (473) 233-23-40

Санкт-Петербург

тел.: +7 (812) 606-68-55, 606-68-56, 606-68-57

Екатеринбург

тел.: +7 (343) 359-29-90, 359-29-93

Ростов-на-Дону

тел.: +7 (863) 201-73-48, 201-79-56

Новосибирск (ЛК)

тел.: +7 (383) 314-79-99, 314-88-58

Казань

тел.: +7 (843) 212-07-45, 212-07-46

Калининград

тел.: +7 (4012) 605-407

Республика Казахстан, г. Алматы

тел.: +7 (727) 321-22-08,
+7(701)538-18-75

Дилерская сеть:

отсканируйте или кликните
на код, чтобы узнать телефон
дилера в Вашем регионе



Представляем новую линейку светодиодных мебельных светильников LED MATRIX S – 2. Новинку отличает стильный современный дизайн и универсальные формы. Накладной светильник предназначен для функционального и акцентного освещения мебели. Важная особенность LED MATRIX S – 2 включает специальный светодиодный модуль с LPG – рассеивателем, обеспечивающим равномерное свечение без эффекта световых точек. Крепится при помощи шурупов. Компактен: высота – 6,5 мм.



Комплектация светильника:

- светильник с проводом 2000 мм и коннектором L813 1 шт.
- шуруп 2 шт.



Информация для заказа:

- комплекты источников питания, источники питания, провода, блоки распределительные, выключатели и датчики заказываются отдельно

Отделка	Черная
Артикул	MM.012.001.Black
цветовая температура, К	4000К
рабочее напряжение, В	12
мощность, Вт	2
световой поток, Лм	100
индекс цветопередачи (CRI)	80
класс пылевлагозащиты	IP20
материал корпуса	пластик / алюминий
вариант установки	накладной
выключатель на корпусе	нет
габаритные размеры, мм (Ш x Г x В)	66 x 66 x 6,5

ГАБАРИТНЫЕ И УСТАНОВОЧНЫЕ РАЗМЕРЫ

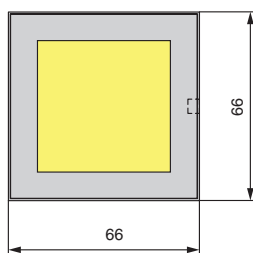
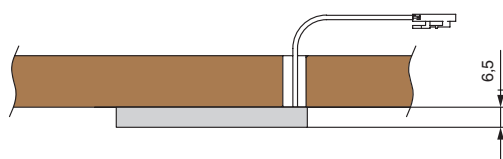
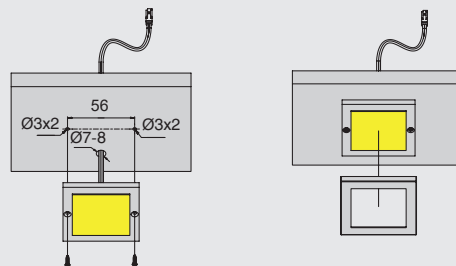


Схема монтажа:

Вариант 1
Крепление саморезами
(в комплекте)



ПОДБОР КОМПЛЕКТА ИСТОЧНИКА ПИТАНИЯ ДЛЯ СВЕТИЛЬНИКОВ LED MATRIX S-2

Для подключения светодиодных светильников к сети вам потребуется комплект источника питания 12В, его мощность должна превышать общую потребляемую мощность подключенных источников света на 15-20%.

Количество светильников	Комплект источника питания	Мощность источника питания Вт.
1-6	КИТ. SNP15-12.36.1.0	15


РЕКОМЕНДУЕМЫЕ ВЫКЛЮЧАТЕЛИ И ДАТЧИКИ

В таблице представлены наиболее популярные выключатели и сенсорные кнопки, которые мы рекомендуем использовать при подключении мебельной подсветки. Современные системы бесконтактного управления, датчики, пульты и др. элементы обеспечивают комфорт для пользователя.

! Максимальное возможное количество подключенных светильников к датчикам – 6 шт.

Принцип действия	Аксессуары		
<p>ДАТЧИК КАСАНИЯ</p>	<p>арт. HW.001.028 выключатель сенсорный TOUCH</p>		
<p>IR-ДАТЧИК ВЗМАХ РУКИ</p>	<p>арт. HW.001.030.11 IR-датчик сенсорный бесконтактный</p>	<p>арт. КИТ HW.001.044 IR-датчик универсальный с диммером бесконтактный</p>	<p>арт. HW.001.030 IR-датчик бесконтактный с диммером и пам. врезной</p>
<p>IR-ДАТЧИК ОТКРЫВАНИЯ</p>	<p>арт. HW.001.031.11 IR-датчик открывания фасада</p>		
<p>ВЫКЛЮЧАТЕЛЬ ВРЕЗНОЙ</p>	<p>арт. ВН300.W выключатель врезной, белый</p>	<p>арт. ВН300.G выключатель врезной, серый</p>	<p>арт. ВН300.Black выключатель врезной, черный</p>
<p>IR-ПУЛЬТ</p>	<p>арт. HW.001.034 выключатель с диммером и пультом ДУ</p>	<p>арт. 04-38 выключатель с диммером и пультом ДУ</p>	
<p>PIR-ДАТЧИК ДВИЖЕНИЯ</p>	<p>арт. HW.001.029 IR-датчик движения</p>		

РЕКОМЕНДУЕМЫЕ АКСЕССУАРЫ

<p>ПРОВОД УДЛИНИТЕЛЬ</p>	<p>арт. HW.010.007 провод-удлинитель 2000 мм, с коннекторами L813 и L815</p>
---------------------------------	--

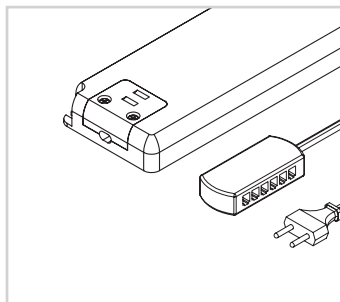


ГОТОВЫЕ КОМПЛЕКТЫ СВЕТИЛЬНИКОВ LED MATRIX S-2

Преимущество готовых комплектов заключается в удобстве для покупателя: достаточно выбрать количество светильников – остальные элементы, необходимые для подключения подсветки (источники питания, провода), уже подобраны специалистами с учетом технических характеристик и нагрузки в электрической цепи. Комплекты надёжно упакованы и содержат инструкцию по установке.



Комплект источника света



Комплект источника питания

В комплект светильника входит:

- светильник (количество в соответствии с таблицей)
- источник питания с блоком распределительным и сетевым проводом
- инструкция по монтажу и установке



комплекты упакованы

В комплект входит		Цветовая температура	Серебро
Светильник шт.	Источник питания Вт.		Артикул комплекта
1	15	4000 K нейтральный белый	KIT1 MM.012.001.Black
2	15		KIT2 MM.012.001.Black
3	15		KIT3 MM.012.001.Black
4	15		KIT4 MM.012.001.Black
5	15		KIT5 MM.012.001.Black
6	15		KIT6 MM.012.001.Black

СХЕМА ПОДКЛЮЧЕНИЯ ДЛЯ KIT1 — KIT 6

