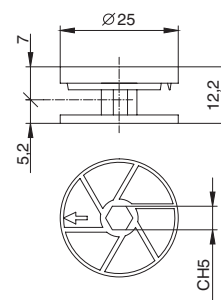
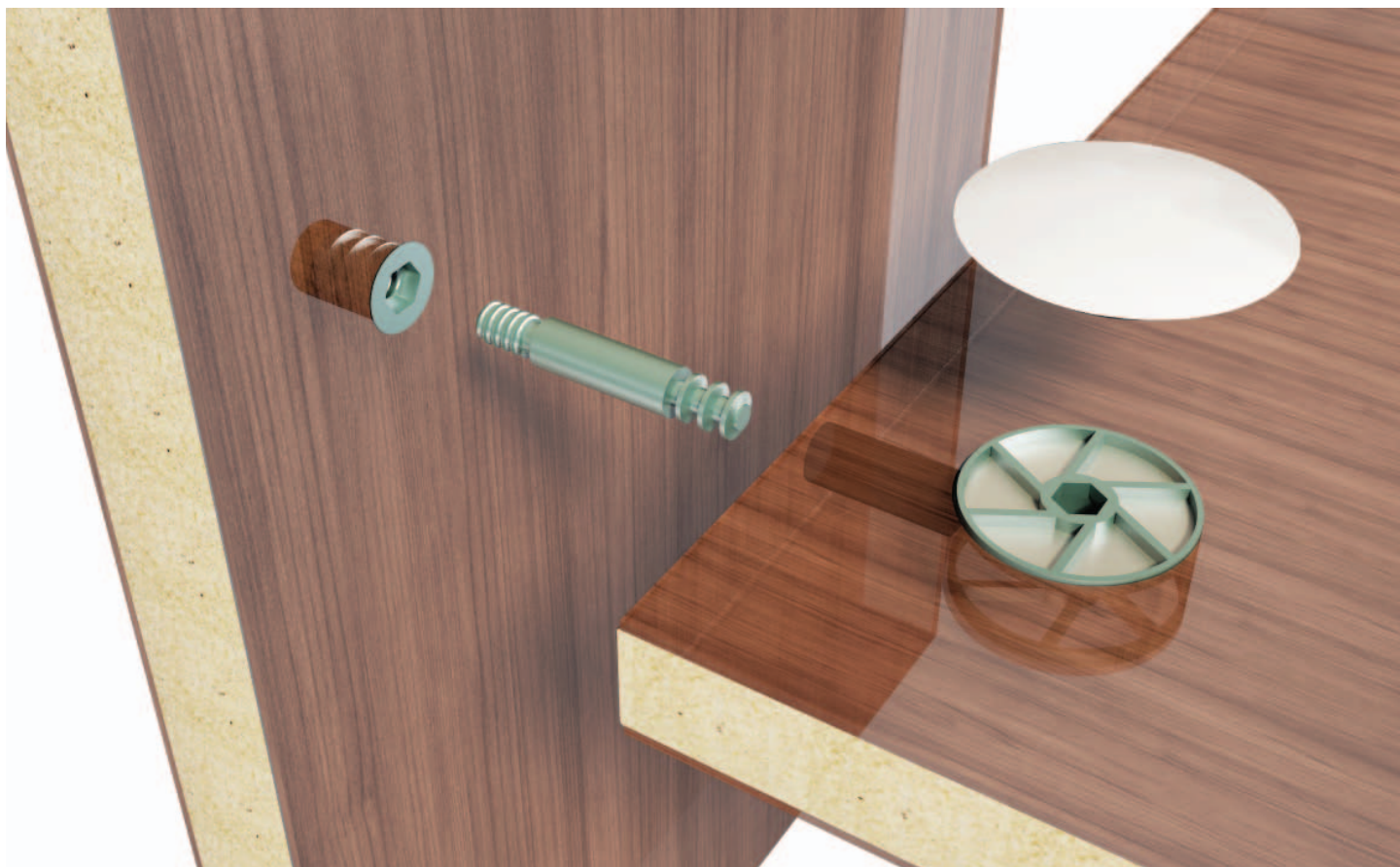


МАКМАРТ

представляет

СТЯЖКА ЧЕРВЯЧНАЯ СЕРИЯ 240 (D. 25)

Это единственная усиленная стяжка такого рода на рынке, позволяющая использовать ее как с ДСП толщиной от 16 мм, так и с материалами из массива различной толщины. Основным преимуществом данной стяжки является то, что она обеспечивает большую жесткость и прочность соединения по сравнению с эксцентриковыми и коническими стяжками. Программа включает в себя эксцентрик стяжки, декоративную заглушку, два стандартных, двухсторонний и угловой штоки, а также шарнир для соединения деталей под углом от 60 до 180 градусов. С помощью данных стяжек вы можете производить прочное и надежное соединение деталей под различными углами.



эксцентрик d.25мм, для стяжки червячной

артикул	материал	отделка	упаковка, шт.
2400125000Z	замак	цинк	500

МАКМАРТ
components and mechanisms for furniture industries

Логистический комплекс Мытищи
г. Мытищи, ул. 1-я Новая, стр. 57
тел: (495) 582-20-01, 582-20-27,
582-21-07, 592-12-92
e-mail: contact.mitischi@makmart.ru

Логистический комплекс Юг
Ленинский район, село Молоково,
территория ОАО «Молоково-Зооветснаб»
тел.: +7 (498) 540-25-63, 540-25-64
e-mail: contact.south@makmart.ru

Санкт-Петербург
тел: +7 (812) 606-68-55, 606-68-56,
606-68-57

Ростов-на-Дону
тел: +7 (863) 278-89-41, 278-89-42

Казань
тел: +7 (843) 570-31-48, 570-31-78

Екатеринбург
тел: +7 (343) 359-29-90, 359-29-93

Новосибирск
тел: +7 (383) 314-79-99, 314-88-58

Калининград
тел: +7 (4012) 605-407

Москва
тел: +7 (495) 974-62-85, 974-62-86,
974-62-87, 785-11-41, 785-11-45
факс: (495) 974-61-48
e-mail: contact@makmart.ru
www.makmart.ru
онлайн-каталог
www.katalog.makmart.ru

Армавир: +7 (86137) 217-62, 556-05,
+7 (8918) 190-48-11
Вологда: +7 (8172) 53-82-74
Вологда: +7 (8172) 78-77-76, 78-77-01
Воронеж: +7 (473) 2-610-810, 2-392-392
Владивосток: +7 (423) 234-1001
Иркутск: +7 (3952) 50-33-77, 50-33-88

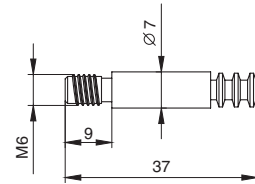
Иваново: +7 (4932) 35-33-34, 35-33-35
Краснодар: +7 (861) 239-79-04, 239-69-00
Кострома: +7 (4942) 37-01-81, 45-36-11
Красноярск: +7 (391) 272-67-55
Минск: +375 (17) 385-23-92
Нижний Новгород: +7 (831) 272-17-80
Новороссийск: +7 (8617) 269-022

Пятигорск: +7 (87961) 62-777, 61-061
Пермь: +7 (342) 261-04-86, 282-26-49
Рязань: +7 (4912) 38-90-03, 34-80-61
Самара: +7 (846) 977-75-37, 977-75-47
Саратов: +7 (8452) 75-17-38, 75-06-16
Ставрополь: +7 (8652) 94-71-59,
+7 (928) 444-19-36

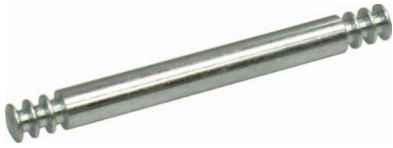
Тула: +7 (4872) 70-28-71
Тольятти: +7 (8482) 69-50-27, 69-50-29/30
Уральск: +7 (7112) 54-24-12
Уфа: +7 (347) 246-46-04/08, 298-50-28
Хабаровск: +7 (4212) 454-604, 941-284
Череповец: +7 (8202) 28-93-63, 28-13-53
Ярославль: +7 (4852) 45-93-83, 20-82-08



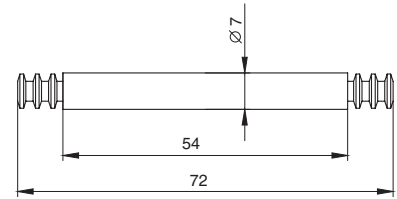
шток M6/33 для стяжки червячной d.25мм



артикул	материал	отделка	упаковка, шт.
2450106033Z	сталь	цинк	500



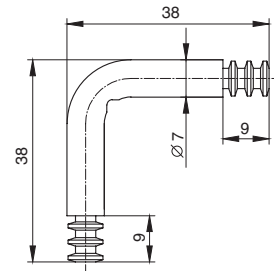
шток двухсторонний 83-88 для стяжки червячной d.25мм



артикул	материал	отделка	упаковка, шт.
2460125039Z	сталь	цинк	500



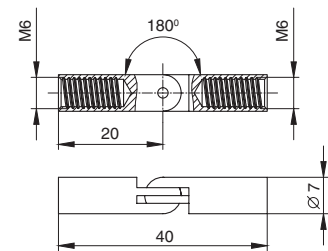
шток двухсторонний угловой для стяжки червячной d.25мм



артикул	материал	отделка	упаковка, шт.
2470140040Z	сталь	цинк	500



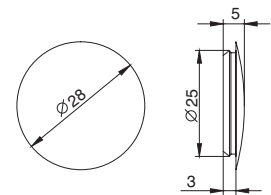
шарнир M6/60-180 для стяжки червячной d.25мм и d.35мм



артикул	материал	отделка	упаковка, шт.
2490120206Z	сталь	цинк	500

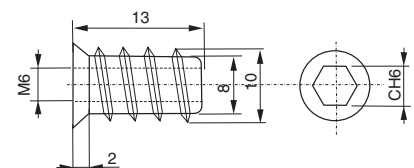


заглушка d.28мм для стяжки червячной d.25мм



артикул	материал	отделка	упаковка, шт.
2400100025D	пластик	белый	1000
2400100025E	пластик	коричневый	1000

Рекомендуемое сочетание:

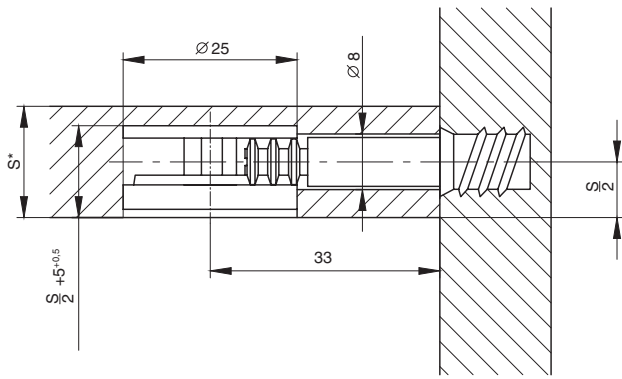


бусола потай под ключ

артикул	материал	отделка	упаковка, шт.
BU01ZL00013M6	замак	цинк	100/4000



ВАРИАНТ БЕЗ ЗАГЛУШКИ



S* толщина материала (мин. 16 мм)

1x



арт.: 2400125000Z

1x



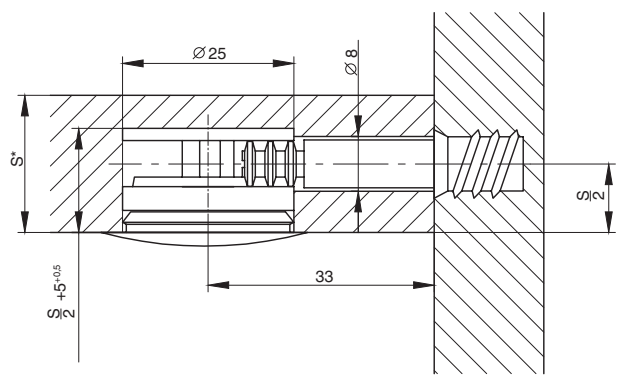
арт.: 2450106033Z

1x



арт.: BU01ZL00013M6

ВАРИАНТ С ЗАГЛУШКОЙ



S* толщина материала (мин. 20 мм)

1x



арт.: 2400125000Z

1x



арт.: 2450106033Z

1x



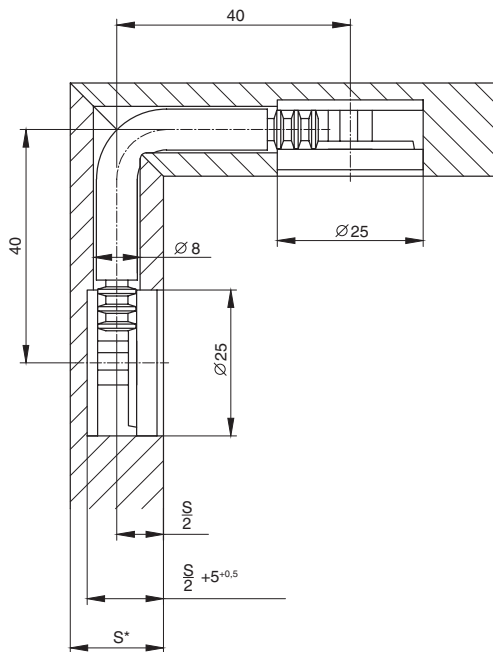
арт.: 2400100025D или
арт.: 2400100025E

1x



арт.: BU01ZL00013M6

ВАРИАНТ БЕЗ ЗАГЛУШКИ



S* толщина материала (мин. 16 мм)

2x



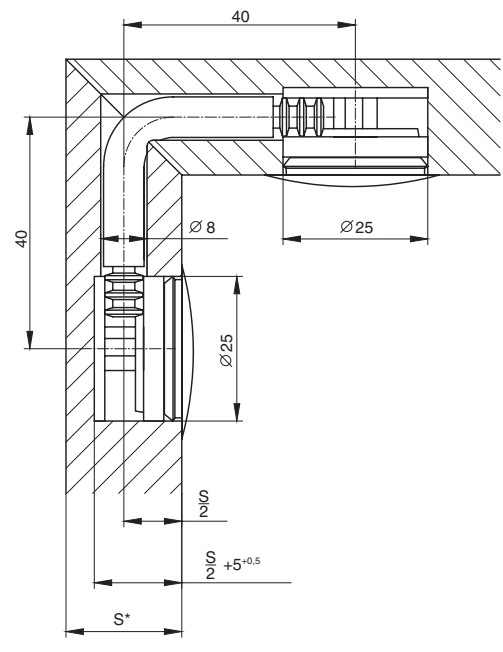
арт.: 2400125000Z

1x



арт.: 2470140040Z

ВАРИАНТ С ЗАГЛУШКОЙ



S* толщина материала (мин. 20 мм)

2x



арт.: 2400125000Z

1x



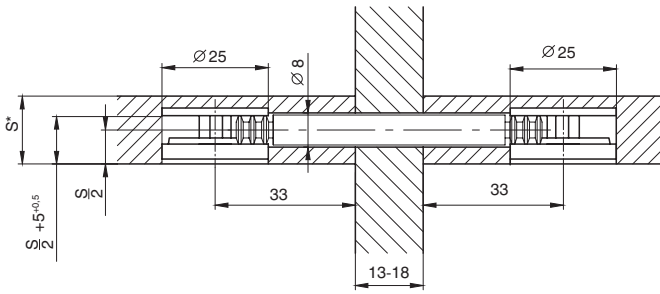
арт.: 2470140040Z

1x



арт.: 2400100025D или
арт.: 2400100025E

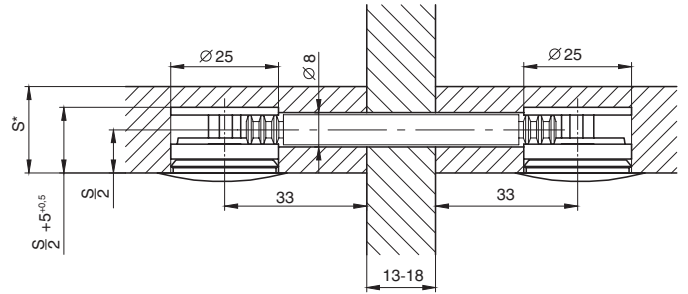
ВАРИАНТ БЕЗ ЗАГЛУШКИ



S* толщина материала (мин. 16 мм)

2x		арт.: 2400125000Z
1x		арт.: 2460125039Z

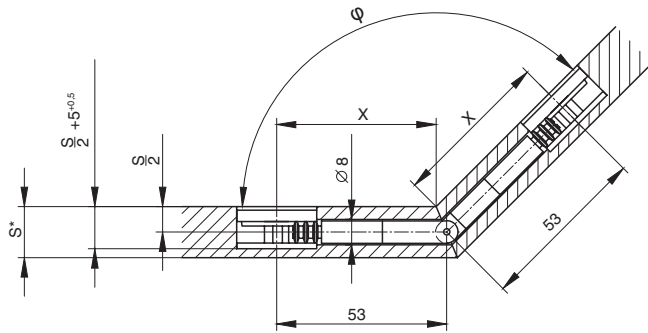
ВАРИАНТ С ЗАГЛУШКОЙ



S* толщина материала (мин. 20 мм)

2x		арт.: 2400125000Z
1x		арт.: 2460125039Z
2x		арт.: 2400100025D или арт.: 2400100025E

ВАРИАНТ БЕЗ ЗАГЛУШКИ

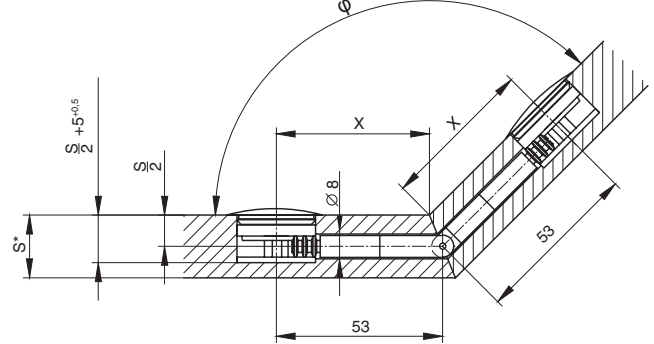


S* толщина материала (мин. 16 мм)

X – расстояние от края детали до центра сверления

2x		арт.: 2400125000Z
2x		арт.: 2450106033Z
1x		арт.: 2490120206Z

ВАРИАНТ С ЗАГЛУШКОЙ



S* толщина материала (мин. 20 мм)

X – расстояние от края детали до центра сверления

2x		арт.: 2400125000Z
2x		арт.: 2450106033Z
1x		арт.: 2490120206Z
2x		арт.: 2400100025D или арт.: 2400100025E

угол Φ, гр.	толщина материала, мм				
	16	18	22	25	28
	X, мм				
60	39,1	37,4	34	31,4	28,8
90	45	44	42	40,5	39
120	48,4	47,8	46,7	45,8	44,9
135	49,7	49,3	48,4	47,8	47,2
180	53	53	53	53	53