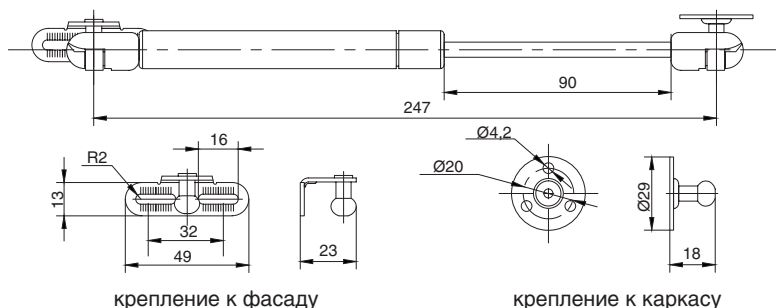


МАКМАРТ

ПОДЪЕМНИК ГАЗОВЫЙ МАКМАРТ



крепление к фасаду

крепление к каркасу

подъемник газовый стандартный, в комплекте с креплениями

артикул	усилие, N	материал	отделка	упаковка, шт.
MGS.S1.060.247.S	60	металл / пластик	серебро / серый	100
MGS.S1.080.247.S	80	металл / пластик	серебро / серый	100
MGS.S1.100.247.S	100	металл / пластик	серебро / серый	100
MGS.S1.120.247.S	120	металл / пластик	серебро / серый	100

В комплект входит:

- подъемник газовый - 1 шт.
- крепление к глухому фасаду - 1 шт.
- крепление к каркасу - 1 шт.
- шуруп 3,5*16 - 5 шт.

МАКМАРТ

components and mechanisms for furniture industries

Москва

тел: +7 (495) 974-62-85,
974-62-86, 785-11-41,
785-11-45

факс: (495) 974-61-48

e-mail: contact@makmart.ru

www.makmart.com

www.makmart.ru

Логистический комплекс Наро-Фоминск
тел: +7 (495) 974-62-86

Логистический комплекс Мытищи
тел: +7 (495) 134-42-64, доб. 2

Логистический комплекс Юг
тел.: +7 (495) 134-42-64, доб. 1

Челябинск (ЛК)
тел.: +7 (351) 211-23-13

Красноярск (ЛК)
тел.: +7 (391) 234-70-20 (многоканальный)

Уфа (ЛК)
тел.: +7 (347) 216-55-48

Набережные Челны (СК)
тел.: +7 (8552) 91-55-48

Санкт-Петербург
тел.: +7 (812) 606-68-55, 606-68-56,
606-68-57

Екатеринбург
тел: +7 (343) 359-29-90, 359-29-93

Ростов-на-Дону
тел: +7 (863) 201-73-48, 201-79-56, 201-
81-82, 201-83-98

Новосибирск
тел: +7 (383) 314-79-99, 314-88-58

Казань
тел: +7 (843) 570-31-48, 570-31-78

Калининград
тел: +7 (4012) 605-407

Воронеж
тел.: +7 (473) 233-23-40

Республика Казахстан, г. Алматы
тел.: +7 (727) 321-22-08,
+7(701)538-18-75

Дилер МАКМАРТ
в Вашем городе

Дилерская сеть:

отсканируйте или кликните
на код, чтобы узнать телефон
дилера в Вашем регионе



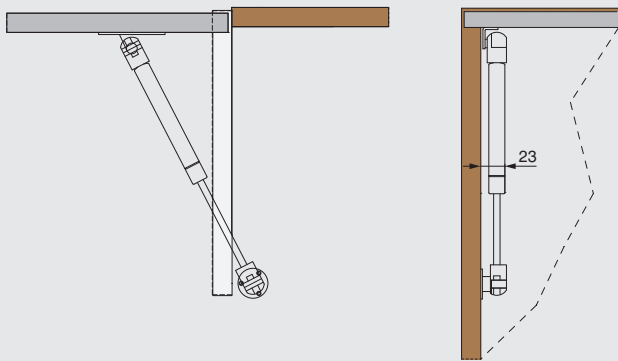
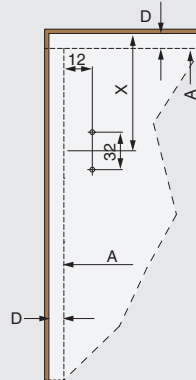


схема присадки фасада



угол открывания	X, мм
85°	100
90°	90
95°	80

A - внутренний край панели каркаса
D - размер наложения фасада на панель каркаса

85°

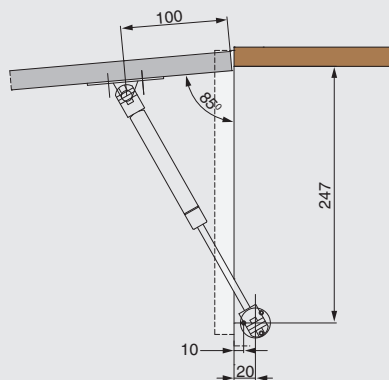
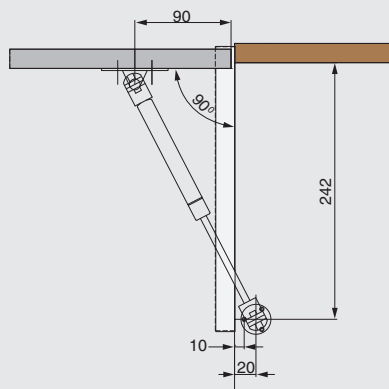


Таблица подбора подъемника в зависимости от высоты каркаса и веса фасада

усилие подъемника, N	высота фасада, мм			
	300	400	500	600
60	2,0	1,5	1,7	1,0
80	2,6	2,2	1,7	1,3
100	3,3	2,7	2,2	1,6
120	4,0	3,3	2,6	2,0
вес фасада , кг				

вес фасада указан для одного подъемника

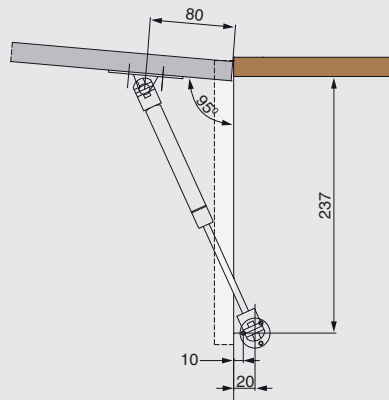
90°



усилие подъемника, N	высота фасада, мм			
	300	400	500	600
60	1,8	1,3	1,1	0,9
80	2,4	2,0	1,6	1,2
100	3,0	2,5	2,0	1,5
120	3,6	3,0	2,4	1,8
вес фасада , кг				

вес фасада указан для одного подъемника

95°



усилие подъемника, N	высота фасада, мм			
	300	400	500	600
60	1,6	1,2	1,0	0,8
80	2,1	1,7	1,4	1,0
100	2,6	2,2	1,7	1,3
120	3,2	2,6	2,1	1,6
вес фасада , кг				

вес фасада указан для одного подъемника

